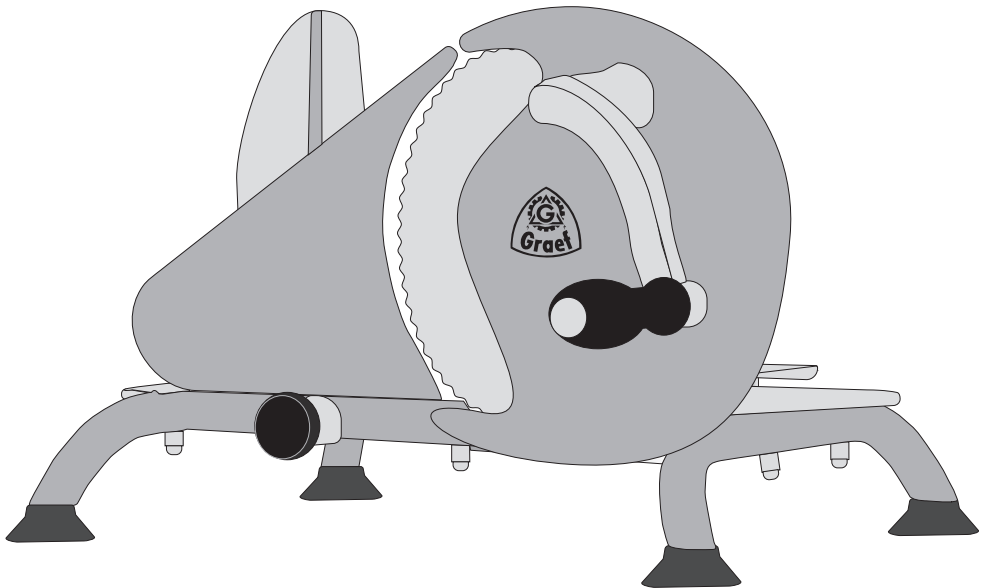


GRAEF.

Für heute. Für morgen. Für dich.



DE Bedienungsanleitung

EN Instruction Manual

FR Notice d'utilisation

ES Manual de instrucciones

IT Istruzioni per l'uso

NL Bedieningshandleiding

DK Brugsvejledning

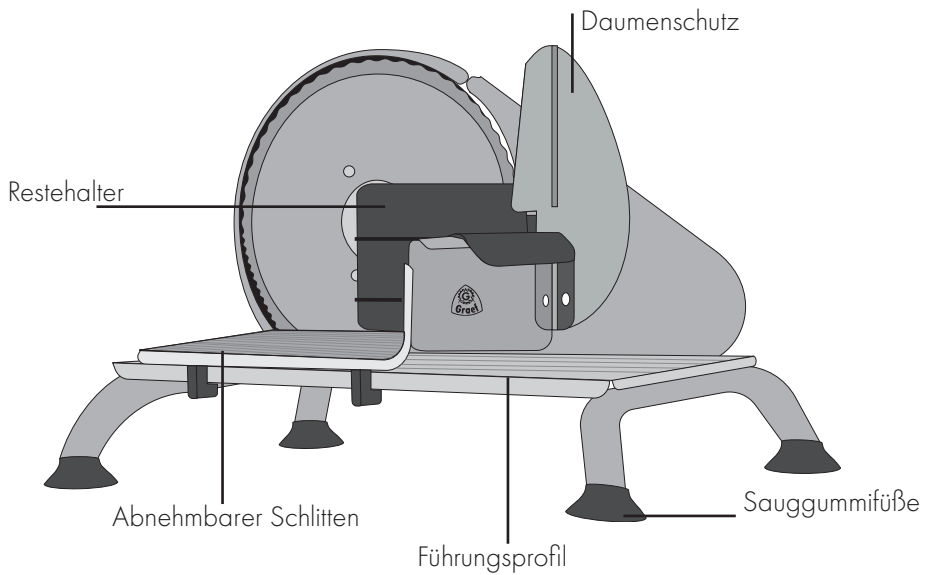
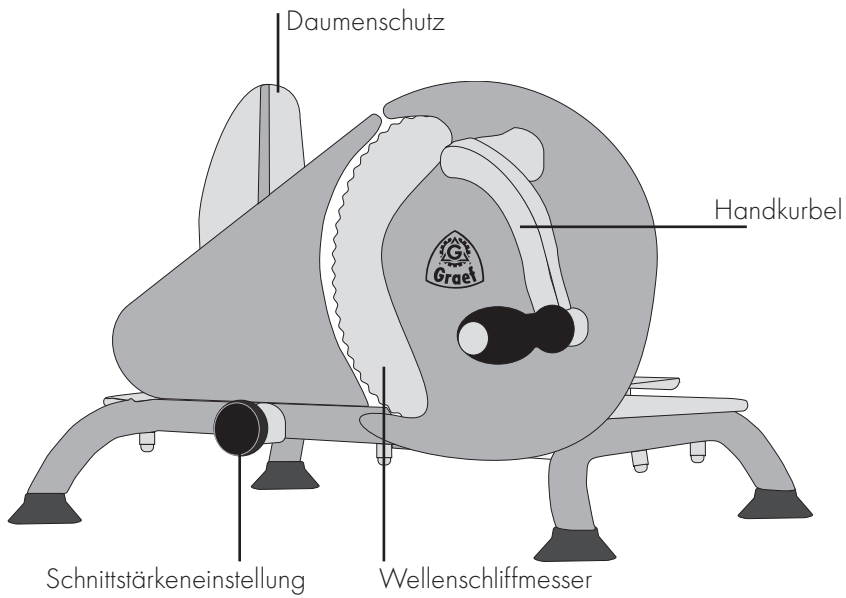
PL Podręcznik

CZ Návod k použití

SK Návod na obsluhu

MANUALE

PRODUKTBESCHREIBUNG



VORWORT

Sehr geehrte Kundin, sehr geehrter Kunde,
mit dem Kauf dieses manuellen Alleschneiders haben Sie eine gute Wahl getroffen. Sie haben ein anerkanntes Qualitätsprodukt erworben.

Wir danken Ihnen für Ihren Kauf und wünschen Ihnen viel Freude mit Ihrem neuen Alleschneider.

INFORMATIONEN ZU DIESER BEDIENUNGSANLEITUNG

Diese Bedienungsanleitung ist Bestandteil des manuellen Alleschneiders (nachfolgend als Gerät bezeichnet) und gibt Ihnen wichtige Hinweise für die Inbetriebnahme, die Sicherheit, den bestimmungsgemäßen Gebrauch und die Pflege des Gerätes.

Die Bedienungsanleitung muss ständig am Gerät verfügbar sein. Sie ist von jeder Person zu lesen und anzuwenden, die mit der:

- Inbetriebnahme,
- Bedienung,
- Reinigung

des Gerätes beauftragt ist.

Bewahren Sie diese Bedienungsanleitung auf und geben Sie diese mit dem Gerät an Nachbesitzer weiter.

Diese Bedienungsanleitung kann nicht jeden denkbaren Einsatz berücksichtigen. Für weitere Informationen oder bei Problemen, die in dieser Anleitung nicht oder nicht ausführlich genug behandelt werden, wenden Sie sich an den Graef-Kundendienst oder an Ihren Fachhandel.

WARNHINWEISE

In der vorliegenden Bedienungsanleitung werden folgende Warnhinweise und Signalfelder verwendet:

VORSICHT

Dies bezeichnet eine möglicherweise gefährliche Situation. Bei Nichtbeachten des Hinweises können Sachschäden auftreten.

WICHTIG!

Dies bezeichnet Anwendungstipps und andere besondere wichtige Informationen!

GRUNDLEGENDE SICHERHEITSHINWEISE

Dieses Gerät entspricht den vorgeschriebenen Sicherheitsbestimmungen. Ein unsachgemäßer Gebrauch kann jedoch zu Personen- und Sachschäden führen.

Beachten Sie für einen sicheren Umgang mit dem Gerät die folgenden Sicherheitshinweise:

- Reparaturen dürfen nur von einem Fachmann oder vom Graef-Kundendienst ausgeführt werden. Durch unsachgemäße Reparaturen können erhebliche Gefahren für den Benutzer entstehen. Zudem erlischt der Garantieanspruch.
- Defekte Bauteile dürfen nur gegen Original-Ersatzteile ausgetauscht werden. Nur bei diesen Teilen ist gewährleistet, dass sie die Sicherheitsanforderungen erfüllen.
- Dieses Gerät kann auch von Kindern ab 8 Jahren benutzt werden sowie von Personen mit reduzierten physischen, sensorischen oder mentalen Fähigkeiten oder mit Mangel an Erfahrung und/oder Wissen, wenn sie beaufsichtigt werden oder in den sicheren Gebrauch des Geräts unterrichtet wurden und die sich aus ihm ergebenden Gefahren verstanden haben. Reinigung und Benutzerwartung dürfen nicht von Kindern durchgeführt werden, es sei denn, sie sind 8 Jahre oder älter und werden beaufsichtigt.
- Kinder sollten beaufsichtigt werden, um sicherzustellen, dass sie nicht mit dem Gerät spielen.
- Verpackungsmaterialien dürfen nicht zum Spielen verwendet werden. Es besteht Erstickengefahr.
- Benutzen Sie das Gerät niemals in der Nähe einer Wärmequelle.
- Benutzen Sie das Gerät niemals im Freien und bewahren Sie es an einem trockenen Ort auf.
- Benutzen Sie keine aggressiven oder scheuernden Reinigungsmittel und keine Lösungsmittel.
- Kratzen Sie hartnäckige Verschmutzungen nicht mit harten Gegenständen ab.

BESTIMMUNGSGEMÄSSE VERWENDUNG

Dieses Gerät ist nicht für den gewerblichen Gebrauch bestimmt.

Sie können mit diesem Gerät Brot, Schinken, Wurst, Käse, Obst, Gemüse, etc. schneiden. Schneiden Sie keinesfalls harte Gegenstände wie etwa Knochen, Holz, Bleche o. Ä. Eine andere oder darüber hinausgehende Benutzung gilt als nicht bestimmungsgemäß.

Dieses Gerät ist für den Gebrauch im Haushalt und ähnlichen Bereichen bestimmt, wie beispielsweise:

- In Mitarbeiterküchen für Läden und Büros
- In landwirtschaftlichen Anwesen
- Von Gästen in Hotels, Motels und anderen Wohneinrichtungen
- In Frühstückspensionen

WICHTIG!

- Gebrauch nur in haushaltsähnlichen Bereichen!

Eine andere oder darüber hinausgehende Benutzung gilt als nicht bestimmungsgemäß.

VORSICHT

Gefahr durch nicht bestimmungsgemäße Verwendung!

Von dem Gerät können bei nicht bestimmungsgemäßer Verwendung und/oder andersartiger Nutzung Gefahren ausgehen.

- Das Gerät ausschließlich bestimmungsgemäß verwenden.
- Die in dieser Bedienungsanleitung beschriebenen Vorgehensweisen einhalten.

HAFTUNGSBESCHRÄNKUNG

Alle in dieser Bedienungsanleitung enthaltenen Informationen, Daten und Hinweise, den Betrieb und die Pflege entsprechen dem letzten Stand bei Drucklegung und erfolgen unter Berücksichtigung unserer bisherigen Erfahrungen und Erkenntnisse nach bestem Wissen.

Aus den Angaben, Abbildungen und Beschreibungen in dieser Anleitung können keine Ansprüche hergeleitet werden.

Der Hersteller übernimmt keine Haftung für Schäden aufgrund:

- Nichtbeachtung der Anleitung
- Nicht bestimmungsgemäßer Verwendung
- Unsachgemäßer Reparaturen
- Technischer Veränderungen
- Verwendung nicht zugelassener Ersatzteile

Übersetzungen werden nach bestem Wissen durchgeführt. Wir übernehmen keine

Haftung für Übersetzungsfehler. Verbindlich bleibt allein der ursprüngliche deutsche Text.

KUNDENDIENST

Sollte es vorkommen, dass Ihr Graef-Gerät einen Schaden hat, wenden Sie sich bitte an Ihren Fachhändler oder an den Graef-Kundendienst unter 02932- 9703677 oder schreiben Sie uns eine E-Mail an service@graef.de

WICHTIG!

Heben Sie die Original-Verpackung während der Garantiezeit des Gerätes auf, um das Gerät im Garantiefall ordnungsgemäß verpacken und transportieren zu können.

AUSPACKEN

Beim Auspacken des Gerätes gehen Sie wie folgt vor:

- Entnehmen Sie das Gerät aus dem Karton.
- Entfernen Sie alle Verpackungsteile.
- Entfernen Sie eventuell vorhandene Aufkleber außer dem Typenschild vom Gerät.

VORSICHT

Verpackungsmaterialien dürfen nicht zum Spielen verwendet werden. Es besteht Erstickungsgefahr.



ENTSORGUNG DER VERPACKUNG

Die Verpackung schützt das Gerät vor Transportschäden. Die Verpackungsmaterialien sind nach Umweltverträglichkeit und entsorgungstechnischen Gesichtspunkten ausgewählt und deshalb recycelbar.

Die Rückführung der Verpackung in den Materialkreislauf spart Rohstoffe und verringert das Abfallaufkommen. Entsorgen Sie nicht mehr benötigte Verpackungsmaterialien an den Sammelstellen für das Verwertungssystem »Grüner Punkt«.

ANFORDERUNGEN AN DEN AUFSTELLORT

Für einen sicheren und fehlerfreien Betrieb des Gerätes muss der Aufstellort folgende Voraussetzungen erfüllen:

- Das Gerät muss auf einer festen, flachen, waagerechten und rutschfesten Unterlage mit einer ausreichenden Tragkraft aufgestellt werden.
- Wählen Sie den Aufstellort so, dass Kinder nicht an das scharfe Messer des Gerätes gelangen können.

KURBELMONTAGE

Nach dem Auspacken Ihrer Handschneidemaschine müssen Sie die Kurbel (oben im Karton liegend), an die Maschine anschrauben. Da die Maschine mit der rechten Hand angetrieben wird sollte das GRAEF Logo auf dem Schiebeschlitten zu Ihnen hin zeigen und lesbar sein.

Auf der rechten Seite am Gehäuse des Messers wird die Kurbel in das Loch des herausstehenden Kurbellagers gesteckt. Anschließend ist die Kurbel im Uhrzeigersinn mehrmals zu drehen, während sie mit leichtem Druck in Messerrichtung in das Gehäuse gedrückt wird. Die angegebene Drehrichtung ist ebenfalls zum Betreiben der Maschine. Die Kurbel ist korrekt montiert, wenn sich das Messer zu drehen beginnt.

Sollte sich die Kurbel auch nach mehreren Umdrehungen nicht montieren lassen, so kann durch Demontage des Messers auf das Zahnrad im Inneren zugegriffen werden.

VORSICHT

Bei unsachgemäßer Durchführung kann es durch die Schärfe des Messers zu Schnittverletzungen kommen. Überschüssige Vaseline kann einfach mit einem Papiertuch aufgenommen und im Restmüll entsorgt werden.

Die Maschine ist nun einsatzbereit.

INBETRIEBNAHME

VORSICHT

Beachten Sie die folgenden Sicherheitshinweise, um die Gefahren und Sachschäden zu vermeiden:

- Fassen Sie nicht mit den Fingern in das Messer. Dieses ist sehr scharf und kann diverse Verletzungen verursachen.

SCHNEIDEN

Setzen Sie den Schlitten auf das Führungsblech indem Sie diesen senkrecht an die Führungskante des Führungsblechs bringen und auf das Führungsblech klappen.

- Legen Sie das Schneidgut auf den Schlitten.
- Stellen Sie die gewünschte Schnittstärke ein.
- Drehen Sie die Kurbel vom Körper weg und schieben Sie das Schneidgut nach vorne.

Weiches Schneidgut (z. B. Käse oder Schinken) lässt sich am besten gekühlt schneiden. Weiches Schneidgut lässt sich besser schneiden, wenn Sie schneller drehen und das Schneidgut langsamer vorschieben.

Zum Gemüse schneiden genügt ein langsames Drehen, zum Teil sogar nur ein Schneiden bei stehendem Messer.

RESTEHALTER

Das Gerät darf nicht ohne Restehalter benutzt werden, es sei denn, Größe und Form des Schneidgutes lassen dessen Gebrauch nicht zu.

Sobald das Schneidgut nicht mehr richtig festgehalten werden kann, muss der Restehalter verwendet werden.

- Legen Sie die Reste oder das kleinere Schneidgut auf den Schlitten.
- Setzen Sie den Restehalter auf die Schlittenrückwand und legen Sie den Restehalter an das Schneidgut an.
- Verfahren Sie wie vorher beim „Schneiden“ beschrieben.

Das Schneiden dünner Lebensmittel wie Möhren, Salatgurken, etc. kann effektiver durchgeführt werden, indem diese in maximal 100 mm gleich lange Stück geschnitten werden und mit dem Restehalter auf dem Schlitten zusammen zum Messer zugeführt werden.

REINIGUNG

Reinigen Sie die Außenfläche des Gerätes mit einem weichen, angefeuchteten Tuch. Bei starker Verschmutzung kann ein mildes Reinigungsmittel verwendet werden.

MESSERABNAHME ZUR REINIGUNG DES MESSERS UND GEHÄUSES VON DER INNENSEITE

Bitte schrauben Sie von Zeit zu Zeit das Messer ab und reinigen Sie das Gerät von Innen. Behandeln Sie das Messer mit aller Sorgfalt. Vorsicht scharfes Messer.

- Zuerst den Schlitten ganz vom Messer weg ziehen oder Abnehmen.
- Zur Abnahme des Messers schrauben Sie die Schraube gegen den Uhrzeigersinn aus dem Gehäuse.
- Das scharfe Messer bitte mit großer Sorgfalt handhaben, um Schnittverletzungen und Beschädigungen zu vermeiden.
- Reinigen Sie das Messer mit einem feuchten Tuch.
- Anschließend das Messer mit einem trockenen Tuch trocknen.
- Das Messer an den Auflagepunkten und dem Zahnrad etwas mit Vaseline fetten.
- Andere Fette und Öle sind häufig nicht Lebensmittelkonform oder verharzen.
- Sie können Vaseline bei Graef unter Artikel Nr. 141842 als Zubehör beziehen.
- Setzen Sie das Messer mit den Scheiben in umgekehrter Reihenfolge wieder ein.
- Schrauben Sie die Schraube so fest, dass das Messer nicht wackelt und nicht zu schwergängig ist.

SCHLITTENFÜHRUNG

Fetten Sie die Schlittenführung regelmäßig ein.

- Schieben Sie den Schlitten in die Mitte.
- Nehmen Sie den Schlitten ab. Schwenken Sie den Schlitten dazu um die Schieberichtung nach links oben und nehmen Sie diesen ab.
- Drehen Sie den Schlitten ganz um.
- Geben Sie jeweils einen Tropfen säure- und harzfreies Öl an die Stellen des Schlittengeleiters, die mit dem Führungsblech in Kontakt kommen.
- Setze Sie den Schlitten wieder senkrecht an das Führungsblech.
- Danach klappen Sie den Schlitten auf das Führungsblech.
- Der Schlitten wird nun durch das Führungsblech seitlich in Schieberichtung geführt.

2 JAHRE GEWÄHRLEISTUNG

Für dieses Produkt übernehmen wir beginnend vom Verkaufsdatum 24 Monate Herstellergewährleistung für Mängel, die auf Fertigungs- und Werkstofffehler zurückzuführen sind. Ihre gesetzlichen Gewährleistungsansprüche nach § 437 ff. BGB bleiben von dieser Regelung unberührt. In der Gewährleistung nicht enthalten sind Schäden, die durch unsachgemäße Behandlung oder Einsatz entstanden sind sowie Mängel, welche die Funktion oder den Wert des Gerätes nur geringfügig beeinflussen. Weitergehend sind Transportschäden, soweit wir dies nicht zu verantworten haben, vom Gewährleistungsanspruch ausgeschlossen. Für Schäden, die durch eine nicht von uns oder eine unserer Vertretungen durchgeführte Reparatur entstehen, ist ein Gewährleistungsanspruch ausgeschlossen. Bei berechtigten Reklamationen werden wir das mangelhafte Produkt nach unserer Wahl reparieren oder gegen ein mängelfreies Produkt austauschen.

DE

EN

FR

NL

IT

ES

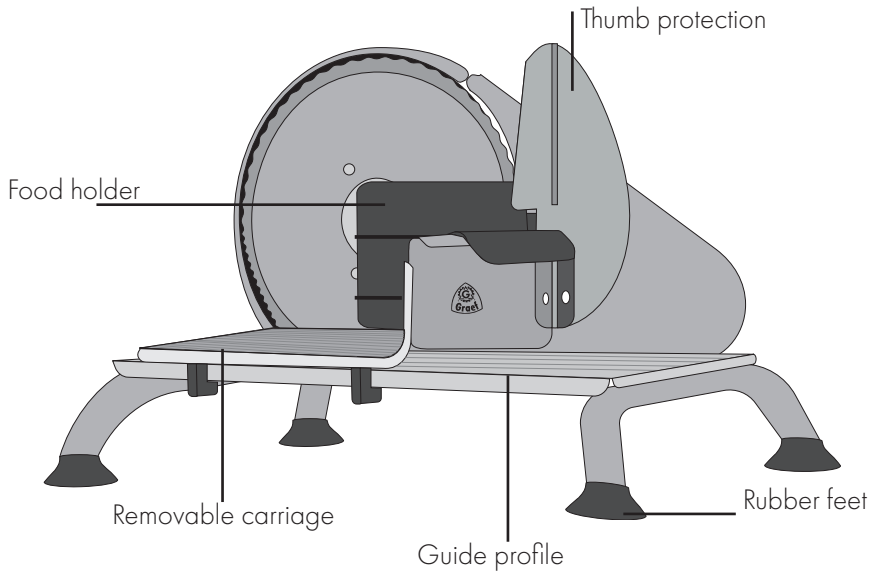
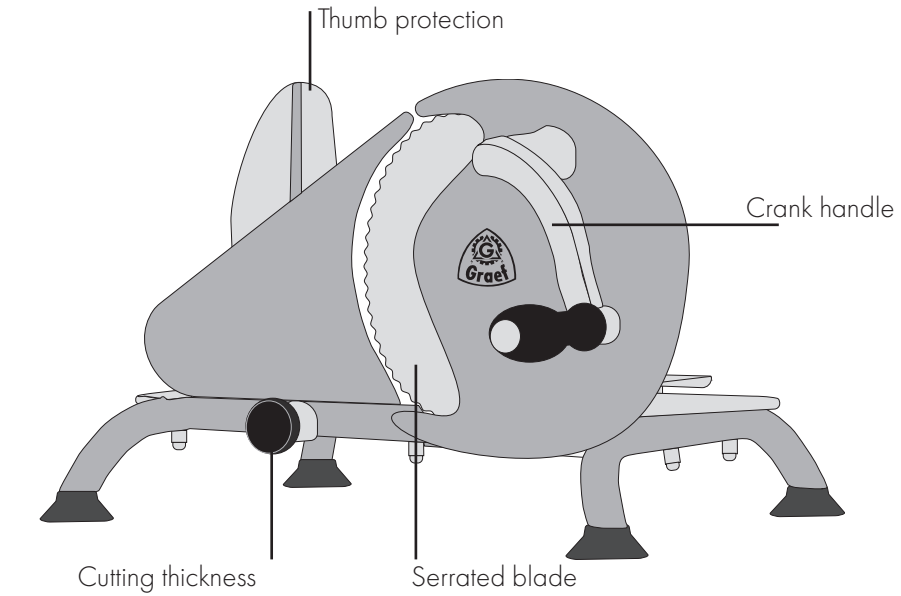
DK

PL

CZ

SK

PRODUCT DESCRIPTION



SAFETY INSTRUCTIONS

This unit complies with the statutory safety regulations. Improper use can, however, lead to personal injury and property damage.

To handle the unit safely, follow the instructions below:

- Repairs are only allowed to be performed by a specialist or by the Graef customer service department. Improper repairs can lead to extreme hazards for the user. Furthermore, the warranty claim expires.
- Only Graef customer service is authorised to repair the unit during the warranty period, otherwise the warranty expires for subsequent damages.
- Defective components must be replaced solely with genuine spare parts. Fulfilment of the safety regulations is only guaranteed if these parts are used.
- This unit may not be used by children.
- Children should be supervised to ensure that they do not play with the unit.
- This unit is intended to be used in household and similar applications such as: staff kitchen areas in shops, offices and other working environments; farm houses; by clients in hotels, motels and other residential type environments; bed and breakfast type environments.
- This unit must be used with the carriage and food holder unless the size and shape of the items to be sliced do not permit its usage.
- Do not use the packing material as a toy. Danger of suffocation.
- Do not use any aggressive or abrasive cleaning agents and do not use any solvents.
- Do not scratch off stubborn soiling with hard objects.
- Do not put the appliance in the dishwasher.

UNPACKING

To unpack the unit, proceed as below:

- Take the unit out of the carton.
- Remove all pieces of the packing.
- Remove any possibly extant labels on the manual universal slicing machine (do not remove the rating plate).

REQUIREMENTS FOR THE INSTALLATION LOCATION

For safe and flawless operation of the unit, the place of location must meet these pre-requisites:

- The unit must be set up on a firm, flat, level, and non-slip base that has sufficient load bearing capacity.
- Select the place of location so that children cannot reach the sharp blade in the unit.

KURBELMONTAGE

After unpacking your hand-held slicer, you must screw the crank (located at the top of the box) onto the machine. As the machine is driven with the right hand, the GRAEF logo on the sliding carriage should face you and be legible.

On the right-hand side of the blade housing, insert the crank into the hole in the protruding crank bearing. Then turn the crank clockwise several times while pressing it into the housing with light pressure in the direction of the blade. The indicated direction of rotation is also for operating the machine.

The crank is correctly mounted when the blade starts to rotate.

If the crank cannot be mounted even after several turns, the gear wheel inside can be accessed by dismantling the blade.

ATTENTION

If done improperly, cuts can occur due to the sharpness of the knife, which is why the cloth should be used when holding it. Excess Vaseline can simply be absorbed with a paper towel and disposed of in the residual waste.

- The machine is now ready for use.

SLICING

- Place the carriage on the carriage guide profile.
- Place the items to be sliced on the carriage.
- Set the desired slicing thickness.
- Turn the handle away from your body and push the items to be sliced to the front.
- Soft items to be sliced (e.g., cheese or ham) can be sliced best when cool.
- Soft items can be sliced better when you turn faster and push the items to be sliced forward more slowly.
- To slice vegetables, it is sufficient to turn slowly, partially even only scraping while the blade is stationary.
- When slicing cucumbers or carrots, it is advantageous if they are cut to a uniform length beforehand.

FOOD HOLDER

- The unit must not be used without the food holder unless the size and shape of the items to be sliced do not permit its use.

- As soon it is no longer possible to correctly hold onto the items to be sliced, the food holder must be used.
- Place the food rests or the small items for slicing on the carriage.
- Set the food holder on the rear of the carriage and put the food holder onto the items to be sliced.
- Proceed as above as described in "Slicing".

DE

EN

FR

NL

IT

ES

DK

PL

CZ

SK

CLEANING

- Clean the exterior of the unit with a soft, moist cloth. If heavily soiled, a mild detergent can be used.

REMOVING THE BLADE

Please occasionally unscrew the blade and clean the interior of the unit. Handle the blade with great care! Caution: sharp blade.

- Remove the carriage.
- Turn the blade, e.g. using a coin.
- Clean the blade with a moist cloth.
- Subsequently clean the blade with a dry cloth.
- Grease the gear.
- Replace the blade and tighten it firmly.
- Periodically grease the gears.

CARRIAGE GUIDE

Periodically grease the carriage guide.

- Remove the carriage.
- Turn the carriage over.
- Grease the carriage guide with a bit of acid-free sewing machine oil.
- Replace the carriage.

CUSTOMER SERVICE DEPARTMENT

If your Graef unit becomes damaged, please contact your dealer or the Graef customer service department.

2 YEAR WARRANTY

As from the date of purchase we assume manufacturer warranty of twenty-four months for defects which can be traced back to manufacturing and material defect. Your legal

warranty claim in conformity with Section 437 ff. of the German Civil Code (BGB) shall remain unaffected by this regulation. The guarantee does not cover any damage which is caused by incorrect handling or use as well as defects which only slightly influence the function or the value of the unit. Moreover, transport damage provided we are not responsible shall be excluded from the claims under guarantee. Guarantee shall be ruled out for damage, the repair of which has not been carried out by us or one of our representations. In case of justified complaints, we shall repair the defective product or replace it by a product without defects at our discretion.

DESCRIPTION DU PRODUIT

DE

EN

FR

NL

IT

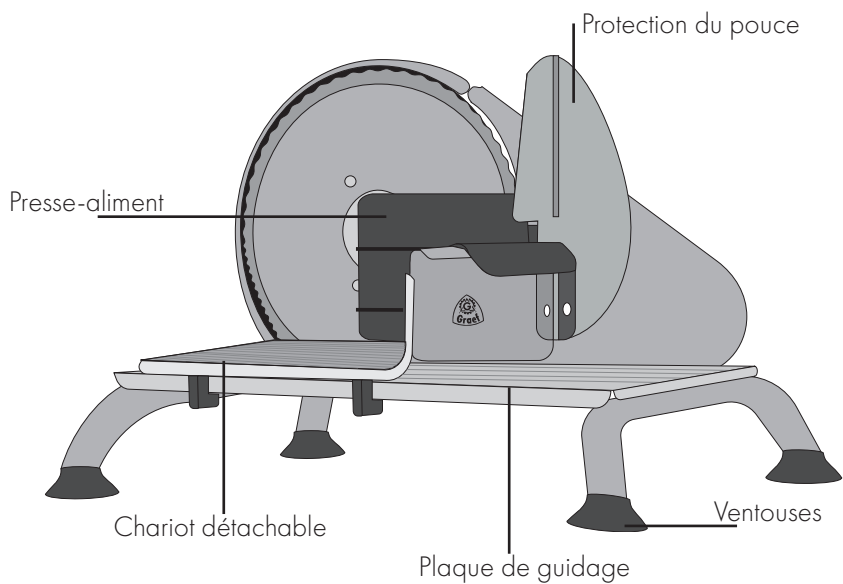
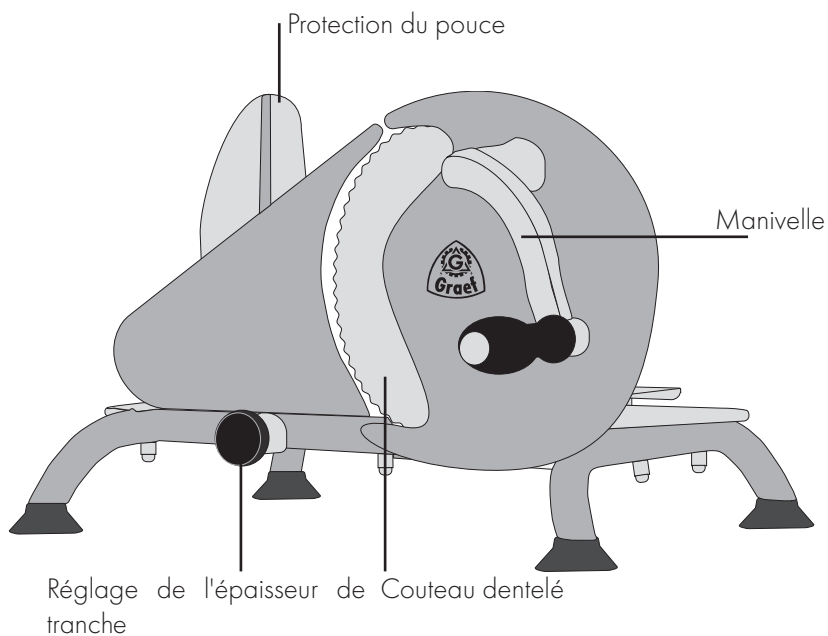
ES

DK

PL

CZ

SK



AVANT-PROPOS

Chère cliente, cher client,

avec l'achat de cette fraise universelle manuelle, vous avez fait un bon choix. Vous avez acquis un produit de qualité éprouvé.

Nous vous remercions de votre achat et vous souhaitons beaucoup de plaisir avec votre nouvelle trancheuse universelle.

INFORMATIONS RELATIVES À CE MODE D'EMPLOI

Ce mode d'emploi fait partie de la notice d'utilisation de la fraise universelle (ci-après l'appareil) et vous donne des informations importantes sur la mise en service, la sécurité, l'utilisation correcte et l'entretien de l'appareil.

Le mode d'emploi doit constamment être disponible à proximité de l'appareil. Il doit être lu et être utilisé par chaque personne qui est chargé de

- la mise en service,
- l'utilisation ;
- nettoyage

de l'appareil.

Conservez ce mode d'emploi dans un endroit sûr et transmettez-le avec l'appareil aux propriétaires suivants.

Ce mode d'emploi ne peut pas prendre en considération chaque utilisation imaginable. Pour de plus amples informations ou en cas de problème, qui ne figurent pas dans ce mode d'emploi ou qui ne sont pas traités de manière suffisamment approfondie, adressez-vous au service client de Graef ou à votre revendeur spécialisé.

AVERTISSEMENTS

Dans ce mode d'emploi, les avertissements et termes suivants sont utilisés :

ATTENTION

Désigne une situation potentiellement dangereuse. En cas de non-respect de cet avertissement, des dommages matériels peuvent survenir.

IMPORTANT !

Désigne un conseil d'utilisation et d'autres informations importantes !

CONSIGNES DE SÉCURITÉ DE BASE

Ce chapitre contient des consignes de sécurité importantes pour la manipulation de l'appareil.

Cet appareil est conforme aux dispositions de sécurité prescrites. Une utilisation non-conforme peut néanmoins entraîner des dommages pour les personnes et les objets.

Pour une manipulation sûre de cet appareil, veuillez respecter les consignes de sécurité suivantes :

- Les réparations ne doivent être effectuées que par un technicien spécialisé ou le service clientèle de Graef. Les réparations non-conformes peuvent entraîner des dangers considérables pour l'utilisateur. En outre, elles annulent tous droits de garantie.
- La réparation de l'appareil pendant la période de garantie ne peut être effectuée que par le service après-vente Graef, faute de quoi il n'y a plus de droit de garantie pour les dommages consécutifs.
- Les pièces défectueuses ne doivent être remplacées que par des pièces de rechange originales. Seules ces pièces permettent de garantir que les exigences en matière de sécurité sont remplies.
- Cet appareil n'est pas destiné à être utilisé par des personnes (y compris des enfants) ayant des capacités physiques, sensorielles ou mentales affaiblies ou par manque d'expérience et/ou de connaissances, à moins qu'elles ne soient supervisées par une personne responsable de leur sécurité ou n'aient reçu des instructions d'utilisation de cet appareil.
- Les enfants doivent rester sous surveillance, afin de s'assurer qu'ils ne jouent pas avec l'appareil.
- Cet appareil doit être utilisé avec un chariot et un support pour les résidus, à moins que la taille et la forme du matériau à couper ne permettent pas son utilisation.

UTILISATION APPROPRIÉE DE LA MACHINE

Cet appareil n'est pas conçu pour une utilisation industrielle.

Avec cet appareil vous pouvez couper du pain, du jambon, de la saucisse, du fromage, des fruits, des légumes, etc. Ne jamais couper des objets durs tels que des os, du bois, de la tôle, etc. Toute autre utilisation ou utilisation allant au-delà de ce qui précède est considérée comme inappropriée.

Cet appareil est conçu pour l'utilisation domestique et similaire, tels que, par exemple :

DE

EN

FR

NL

IT

ES

DK

PL

CZ

SK

- Dans les cuisines des employés dans des magasins et des bureaux ;
- Dans les exploitations agricoles ;
- Dans les hôtels, motels et autres structures de logement
- Dans les pensions petit-déjeuner

IMPORTANT !

- Utilisation uniquement à usage domestique !

Toute autre utilisation ou utilisation divergente est considérée comme non-conforme.

ATTENTION

Danger dû à une utilisation non-conforme de la machine !

Des dangers peuvent émaner de l'appareil en cas d'utilisation non-conforme et/ou d'utilisation différente.

- Utiliser l'appareil exclusivement de manière conforme.
- Respecter les procédures décrites dans le présent mode d'emploi.

RESTRICTION DE RESPONSABILITÉ

Toutes les informations, données et remarques, utilisation et maintenance contenues dans ce mode d'emploi correspondent à l'état le plus récent au moment de l'impression et sont données au mieux de nos connaissances et de notre expérience, en tenant compte de nos expériences et connaissances antérieures.

Aucune responsabilité ne peut être dérivée des données, des illustrations et descriptions qui sont contenues dans ce manuel.

Le fabricant décline toute responsabilité pour les dommages en raison :

- du non-respect du mode d'emploi
- d'une utilisation non-conforme
- des réparations non-conformes
- des modifications techniques
- l'emploi de pièces de rechange non-autorisées

Les traductions sont effectuées selon les meilleures connaissances. Nous déclinons toute responsabilité en cas d'erreur de traduction. Seul le texte d'origine en allemand est contraignant.

SERVICE CLIENTÈLE

Si votre appareil Graef devait être endommagé, veuillez contacter votre revendeur Graef ou le service clientèle Graef au 02932- 9703677 ou envoyez-nous un e-mail à service@graef.de

IMPORTANT !

Si possible, conservez l'emballage original de l'appareil pendant la durée de la garantie pour pouvoir emballer et transporter l'appareil de manière conforme en cas d'utilisation de la garantie.

DÉBALLAGE

Pour déballer l'appareil, procédez comme suit :

- Retirez l'appareil du carton.
- Enlevez les pièces d'emballage.
- Retirez tous les autocollants de l'appareil autres que la plaque signalétique.

ATTENTION

Les matériaux d'emballage ne doivent pas être utilisés pour jouer. Risque d'étouffement.



RECYCLAGE DE L'EMBALLAGE

L'emballage protège l'appareil contre les dommages liés au transport. Les matériaux d'emballage sont sélectionnés selon les points de vue des techniques de recyclage et de l'absence de pollution de l'environnement et sont recyclables.

La réintroduction de l'emballage dans le circuit des matériaux économise des matières premières et réduit la production de déchets. Jetez les matériaux d'emballage dont vous n'avez plus besoin dans les points de collecte pour le recyclage portant le label « Point Vert ».

EXIGENCES SUR LE LIEU DE MONTAGE

Pour une utilisation sûre et sans erreur de l'appareil, le lieu de montage doit répondre aux exigences suivantes :

- L'appareil doit être disposé sur un support fixe, plat, horizontal, non dérapant et ayant une capacité de charge suffisante.
- Choisissez l'emplacement d'installation de manière à ce que les enfants ne puissent pas atteindre le couteau aiguisé de l'appareil.

MONTAGE DE LA MANIVELLE

Après avoir déballé votre trancheuse manuelle, vous devez visser la manivelle (qui se trouve en haut du carton) sur la machine. Comme la machine est actionnée de la main droite, le logo GRAEF sur le chariot coulissant doit être orienté vers vous et être lisible.

Sur le côté droit du boîtier de la lame, la manivelle est insérée dans le trou du palier de manivelle qui dépasse. Ensuite, il faut tourner la manivelle plusieurs fois dans le sens

des aiguilles d'une montre tout en l'enfonçant dans le boîtier avec une légère pression dans le sens de la lame. Le sens de rotation indiqué sert également à faire fonctionner la machine.

La manivelle est correctement montée lorsque le couteau commence à tourner.

Si, contre toute attente, la manivelle ne peut pas être montée, il est possible d'accéder à la roue dentée à l'intérieur en démontant le couteau.

VORSICHT

Bei unsachgemäßer Durchführung kann es durch die Schärfe des Messers zu Schnittverletzungen kommen, weshalb das Tuch beim Festhalten zu verwenden ist. Überschüssige Vaseline kann einfach mit einem Papiertuch aufgenommen und im Restmüll entsorgt werden.

Die Maschine ist nun einsatzbereit.

MISE EN SERVICE

ATTENTION

Observez les consignes de sécurité suivantes pour éviter des dangers et des dommages matériels :

- Ne touchez pas la lame avec les doigts. Celle-ci est très tranchante et peut causer diverses blessures.

TRANCHAGE

Placez le chariot sur la plaque de guidage en l'amenant verticalement au bord de guidage de la plaque de guidage et en le pliant sur la plaque de guidage.

- Posez l'aliment sur le chariot.
- Réglez l'épaisseur de coupe souhaitée.
- Tournez la manivelle pour l'éloigner du corps et pousser le matériau à couper vers l'avant.

Les aliments mous (par ex. le fromage ou le jambon) se tranchent le mieux à l'état refroidi. Le matériau mou peut être mieux coupé si vous tournez plus vite et avancez le matériau plus lentement.

Pour couper les légumes, il suffit de tourner le couteau lentement, parfois même de le couper avec le couteau à la verticale.

PRESSE-ALIMENT

L'appareil ne doit pas être utilisé sans support pour résidus, à moins que la taille et la forme du matériau à trancher ne permettent pas son utilisation.

Dès que le matériau à trancher ne peut plus être tenu correctement, le porte-résidu doit être utilisé.

- Placez les restes ou le plus petit matériau à trancher sur le chariot.
- Placez le support pour résidus sur la paroi arrière du chariot et placez le support pour résidus sur le matériau à couper.
- Procédez comme décrit ci-dessus pour le « Tranchage ».

La découpe d'aliments minces tels que les carottes, les concombres, etc. peut être effectuée plus efficacement en les coupant en morceaux d'une longueur égale de 100 mm maximum et en les introduisant dans le couteau avec le support sur le chariot.

NETTOYAGE

- Nettoyez la surface extérieure de l'appareil avec un chiffon souple et humide. En cas d'encrassement fort, un produit nettoyant léger peut être employé.

DÉMONTAGE DES LAMES POUR NETTOYER LE COUTEAU ET LE BOÎTIER PAR L'INTÉRIEUR

Veillez dévisser la lame de temps à autre et nettoyez l'appareil de l'intérieur. Manier la lame avec précaution. Méfiez-vous des lames tranchantes.

- Tirez ou retirez d'abord le chariot complètement de la lame.
- Pour retirer la lame, dévissez la vis dans le sens inverse des aiguilles d'une montre du boîtier.
- Veuillez manipuler la lame aiguisée avec le plus grand soin afin d'éviter les coupures et les dommages.
- Nettoyez la lame avec un chiffon humide.
- Séchez ensuite la lame avec un chiffon sec.
- Graissez légèrement la lame aux points d'appui et la roue dentée avec de la vaseline.
- D'autres graisses et huiles ne sont souvent pas conformes aux normes alimentaires ou ne résinifient pas.
- Vous pouvez acheter de la vaseline de Graef sous l'article n° 141842 en tant qu'accessoire.
- Remplacez la lame avec les disques dans l'ordre inverse.
- Serrez la vis pour que la lame ne tremble pas et ne soit pas trop rigide.

GUIDE DU CHARIOT

Graissez régulièrement le guide du chariot.

- Glissez le chariot au milieu.
- Retirez le chariot. Faites pivoter la glissière vers le haut vers la gauche dans le sens du glissement et retirez-la.
- Retournez le chariot jusqu'au bout.
- Ajoutez une goutte d'huile exempte d'acide et de résine à chaque point de l'échelle du chariot qui entre en contact avec la plaque de guidage.
- Remplacez le chariot verticalement sur la plaque de guidage.
- Repliez ensuite le chariot sur la plaque de guidage.
- La glissière est maintenant guidée latéralement à travers la plaque de guidage dans le sens du coulissement.

2 ANS DE GARANTIE

Nous fournissons une garantie fabricant pour ce produit, valable 24 mois à partir de la date d'achat, pour les défauts imputables à la fabrication et aux matériaux. Vos droits de garantie légaux conformément au § 437 ff. BGB restent inchangés par cette règle. Les dommages entraînés par une utilisation ou un emploi non conforme ne sont pas couverts par la garantie, ainsi que les défauts qui influencent le fonctionnement et la valeur de l'appareil de manière minime. En outre, les dommages dus au transport sont exclus de la responsabilité de garantie, dans la mesure où ils ne nous sont pas imputables. Nous déclinons toute responsabilité de garantie pour les dommages entraînés par une réparation effectuée par un tiers ou par une de nos filiales. En cas de réclamation de droit, nous décidons soit de réparer, soit de remplacer le produit défectueux par un produit en bon état de fonctionnement.

PRODUCTBESCHRIJVING

DE

EN

FR

NL

IT

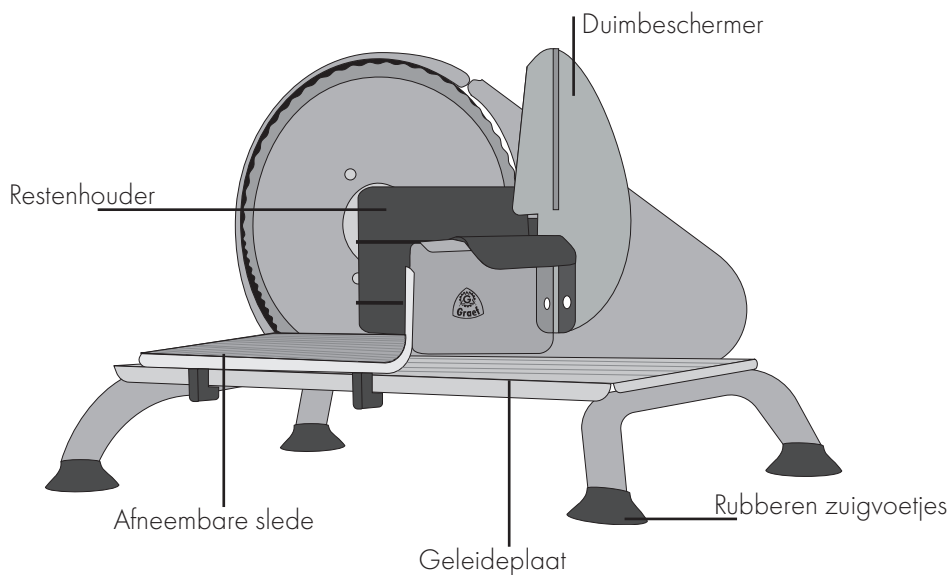
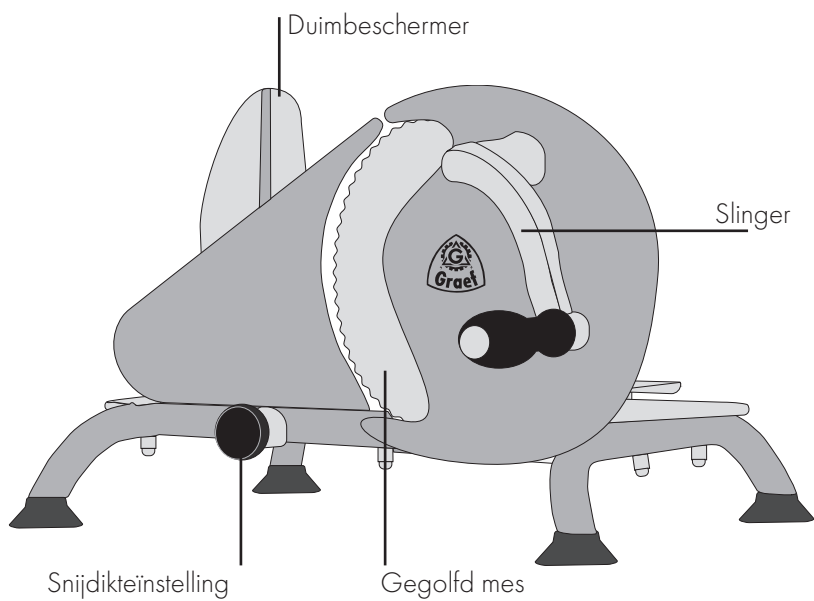
ES

DK

PL

CZ

SK



VOORWOORD

Geachte klant,

met de aankoop van deze handsnijmachine heeft u een goede keuze gemaakt. U hebt een erkend kwaliteitsproduct aangekocht.

Wij danken voor uw aankoop en wensen u veel plezier met uw nieuwe Graef snijmachine.

INFORMATIE BIJ DEZE GEBRUIKSAANWIJZING

Deze handleiding maakt een wezenlijk onderdeel uit van de handsnijmachine, (hierna apparaat genoemd) en geeft u belangrijke aanwijzingen voor ingebruikname, veiligheid, doelmatige toepassing en onderhoud van uw apparaat.

De handleiding moet altijd nabij het apparaat ter beschikking staan. Ze moet door iedere persoon worden gelezen en gebruikt, die met:

- Ingebruikname,
- Bediening,
- Reiniging

van het apparaat belast zijn.

Bewaar deze handleiding en geef deze met het apparaat aan volgende eigenaars verder.

Deze handleiding kan geen rekening houden met elk denkbaar gebruik. Voor verdere informatie of bij problemen, welke in deze handleiding niet of onvoldoende gedetailleerd worden behandeld, kunt u contact opnemen met de Graef klantendienst of uw vakhandel.

WAARSCHUWINGEN

In de onderhavige handleiding worden de volgende waarschuwingen en signaalwoorden gebruikt:

VOORZICHTIG

Dit duidt een mogelijk gevaarlijke situatie aan. Veronachtzaming van de aanwijzingen kan tot materiële schade leiden.

BELANGRIJK!

Dit kenmerkt gebruikstips en andere bijzonder belangrijke informatie!

FUNDAMENTELE VEILIGHEIDSINSTRUCTIES

In dit hoofdstuk vindt u belangrijke veiligheidsinstructies voor het gebruik van het apparaat.

Dit apparaat voldoet aan de verplichte veiligheidsbepalingen. Maar ondeskundig gebruik kan tot persoonlijke letsels en materiële schade leiden.

Let voor het veilig handhaven van het apparaat op de volgende veiligheidsaanwijzingen:

- Reparaties mogen slechts worden uitgevoerd door een vakman of de Graef-klantendienst. Door ondeskundige reparatie kunnen aanmerkelijke gevaren ontstaan voor de gebruiker. Bovendien vervalt de garantieclaim.
- Een reparatie van het apparaat mag gedurende de garantietijd slechts worden uitgevoerd door de Graef-klantendienst, anders bestaat er voor navolgende schade geen garantieclaim meer.
- Defecte componenten mogen slechts worden vervangen met originele reserveonderdelen. Slechts voor deze onderdelen is gewaarborgd dat ze zullen voldoen aan de veiligheidseisen.
- Dit apparaat mag niet worden gebruikt door personen (inclusief kinderen) met verminderde lichamelijke, zintuiglijke of geestelijke vermogens of gebrek aan ervaring en/of kennis, tenzij onder toezicht of als ze instructies hebben gekregen over het veilige gebruik van het apparaat.
- Kinderen dienen onder toezicht te staan om ervoor te zorgen dat zij niet met het apparaat spelen.
- Dit apparaat mag niet zonder slede en restenhouder worden gebruikt, tenzij grootte en vorm van het snijgoed passen niet.

GEBRUIK VOLGENS DE VOORSCHRIFTEN

Dit apparaat is niet voor industrieel gebruik bestemd.

U kunt met dit apparaat brood, ham, worst, kaas, fruit, groentes, etc. snijden. Snijdt in geen geval harde voorwerpen zoals botten, hout, platen o. d. Elk ander of aanvullend gebruik geldt als niet doelmatig.

Dit apparaat is bestemd voor het gebruik in huishouden en dergelijke bereiken, zoals bv.:

- In personeel keukens van winkels en kantoren
- In landgoederen
- In hotels, motels en andere woonmogelijkheden
- In ontbijtpensions

DE

EN

FR

NL

IT

ES

DK

PL

CZ

SK

BELANGRIJK!

- Alleen voor met huishoudelijk gebruik vergelijkbare doeleinden!

Elk ander of aanvullend gebruik geldt als niet doelmatig.

VOORZICHTIG

Risico door oneigenlijk gebruik!

Een oneigenlijk en/of ander soort gebruik van het apparaat is gevaarlijk.

- Het apparaat uitsluitend doelmatig gebruiken.
- De in deze handleiding omschreven methoden naleven.

BEPERKING VAN DE AANSPRAKELIJKHEID

Alle in deze handleiding verstrekte informatie, gegevens en aanwijzingen voor de werking en het onderhoud voldoen aan de actuele stand bij het ter perse gaan en geschieden te goeder trouw met inachtneming van onze ervaringen en kennis uit het verleden. Van de gegevens, afbeeldingen en omschrijvingen in deze handleiding kunnen geen aanspraken worden ontleend.

De fabrikant aanvaardt geen aansprakelijkheid voor schade op grond van:

- het veronachtzamen van de handleiding
- oneigenlijk gebruik
- onvakkundige reparaties
- technische wijzigingen
- het gebruik van niet-toegestane reserveonderdelen.

Vertalingen zijn uitgevoerd naar beste weten. Wij aanvaarden geen aansprakelijkheid voor fouten in de vertaling. De oorspronkelijke Duitse tekst blijft echter verbindend.

KLANTENDIENST

Mocht het gebeuren, dat uw Graef-apparaat beschadigd is, dient u contact op te nemen met uw specialzaak of de Graef klantendienst 02932- 9703677 of schrijf ons een email aan service@graef.de.

BELANGRIJK!

Bewaar zo mogelijk de originele verpakking tijdens de garantiетijd van het apparaat, om het apparaat krachtens een garantie goed te kunnen verpakken en vervoeren.

UITPAKKEN

Uitpakken van het apparaat dient als volgt te worden uitgevoerd:

- Neem het apparaat uit de kartonnen doos.
- Verwijder alle verpakkingsdelen.
- Verwijder eventuele etiketten van het apparaat, behalve het typeplaatje.

VOORZICHTIG

Verpakkingsmaterialen mogen niet als speelgoed worden gebruikt. Er bestaat het gevaar van verstikken.



VERWIJDERING VAN DE VERPAKKING

De verpakking beschermt het apparaat tegen transportschade. De verpakkingsmaterialen zijn geselecteerd op basis van milieuvriendelijke technieken en afvalverwerkings-technieken en zijn vandaar recyclebaar.

De recirculatie van verpakkingen in de materiaalkringloop bespaart grondstoffen en vermindert de hoeveelheid afval. Verwijder verpakkingsmaterialen die u niet meer nodig heeft op de verzamelplaatsen voor recycling.

EISEN AAN DE OPSTELPLAATS

Voor een veilig en foutvrij bedrijf van het apparaat moet de opstelplaats voldoen aan de volgende vereisten:

- Het apparaat moet op een vaste, vlakke, horizontale en slip-vaste ondergrond met voldoende draagkracht worden opgesteld.
- Kies de opstelplaats zo dat kinderen niet aan het scherpe mes van het apparaat kunnen komen.

KRUKAS

Na het uitpakken van uw handsnijmachine moet u de slinger (die zich bovenaan de doos bevindt) op de machine schroeven. Aangezien de machine met de rechterhand wordt aangedreven, moet het GRAEF-logo op de schuifwagen naar u toe gericht en leesbaar zijn.

Steek aan de rechterkant van het messenhuis de slinger in het gat van het uitstekende slingerlager. Vervolgens draait u de slinger enkele malen met de klok mee terwijl u hem met lichte druk in de richting van het blad in de behuizing drukt. De aangegeven draairichting is ook voor de bediening van de machine.

De slinger is correct gemonteerd wanneer het blad begint te draaien.

Als de slinger, tegen de verwachting in, niet kan worden gemonteerd, kan het tandwiel binnenin worden bereikt door het blad te demonteren.

DE

EN

FR

NL

IT

ES

DK

PL

CZ

SK

VOORZICHTIG

Als het verkeerd wordt gedaan, kunnen er snijwonden ontstaan door de scherpte van het mes. Overtollige vaseline kan gewoon met een papieren handdoek worden opgenomen en bij het restafval worden gedaan.

De machine is nu klaar voor gebruik.

INGEBRUIKNAME

VOORZICHTIG

Let op de volgende veiligheidsinstructies om risico's en materiële schade te voorkomen:

- Pak niet met de vingers op het mes. Dit is zeer scherp en kan diverse letsels veroorzaken.

HET SNIJDEN

Plaats de slede op de geleideplaat doordat u deze loodrecht aan de geleidekant van de geleideplaat brengt en op de geleideplaat klappt.

- Leg het snijgoed op de slede.
- Stel de gewenste snijdikte in.
- Draai de zwenkel weg van het lichaam en schuif het snijgoed naar voren.

Zacht snijgoed (bijv. kaas of ham) is het best te snijden als het gekoeld is. Zacht snijgoed kan beter worden gesneden wanneer u sneller draait en het snijgoed langzaam duwt.

Voor het snijden van groente langzaam draaien, gedeeltelijk alleen snijden bij stilstaand mes.

RESTENHOUDER

Het apparaat mag niet zonder restenhouder worden gebruikt, tenzij de grootte en vorm van het snijgoed het gebruik van de restenhouder niet toelaten.

Zodra het snijgoed niet meer goed kan worden vastgehouden, moet de restenhouder worden gebruikt.

- Leg resten of kleiner snijgoed op de slede.
- Plaats de restenhouder op de slederug en tegen het snijgoed.
- Ga door zoals van te voren bij "Snijden" beschreven.

Het snijden van dunne levensmiddelen, zoals wortels, komkommers, etc., kan effectief worden uitgevoerd doordat deze in maximaal 100 mm lange stukken worden gesneden en met de restenhouder op de slede samen aan het mes worden toegevoerd.

REINIGING

- Reinig de buitenzijde van het apparaat met een zachte, vochtige doek. Bij sterke vervuiling kan een zacht reinigingsmiddel worden gebruikt.

MES AFNEMEN VOOR DE REINIGING VAN HET MES EN DE BINNENZIJDE VAN DE BEHUIZING

Schroef van tijd tot tijd het mes los en reinig het apparaat van binnen. Behandel het mes met de nodige zorgvuldigheid. Voorzichtig scherp mes.

- Trek eerst de slede helemaal van het mes weg of verwijder deze.
- Draai de schroef tegen de klok uit de behuizing om het mes af te nemen.
- Behandel het scherpe mes voorzichtig om snijwonden en beschadigingen te voorkomen.
- Reinig het mes met een vochtige doek.
- Droog het mes vervolgens met een droge doek.
- Smeer het mes aan de oplegpunten en het tandwiel ietsjes met vaseline in.
- Andere vetten en oliën zijn vaak niet geschikt voor levensmiddelen of verhasen.
- U kunt vaseline bij de accessoires van Graef onder artikel nr. 141842 verkrijgen.
- Zet het mes met de schijven in omgekeerde volgorde weer in.
- Haal de schroef zodanig aan dat het mes niet wiebelt en niet te stijf loopt.

SLEDEGELEIDING

Smeer de sledegeleiding regelmatig in.

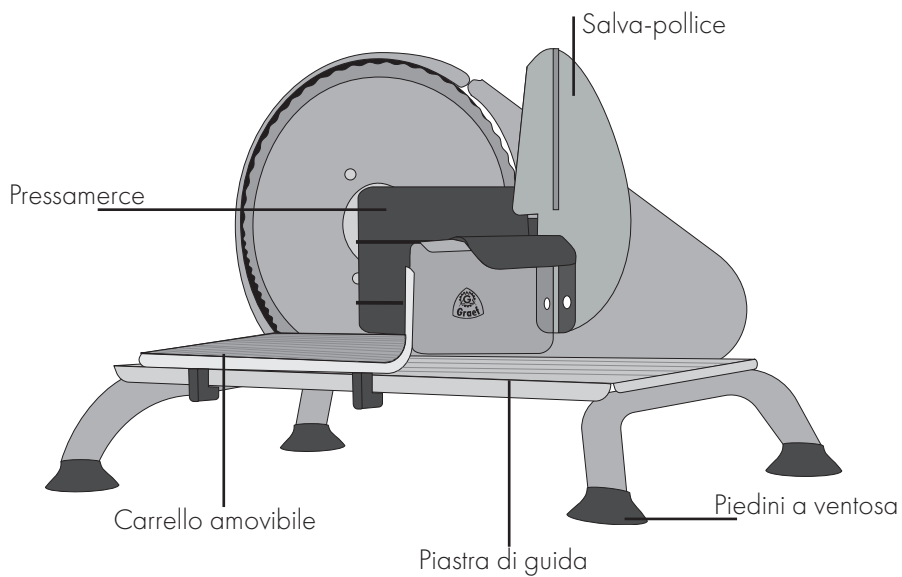
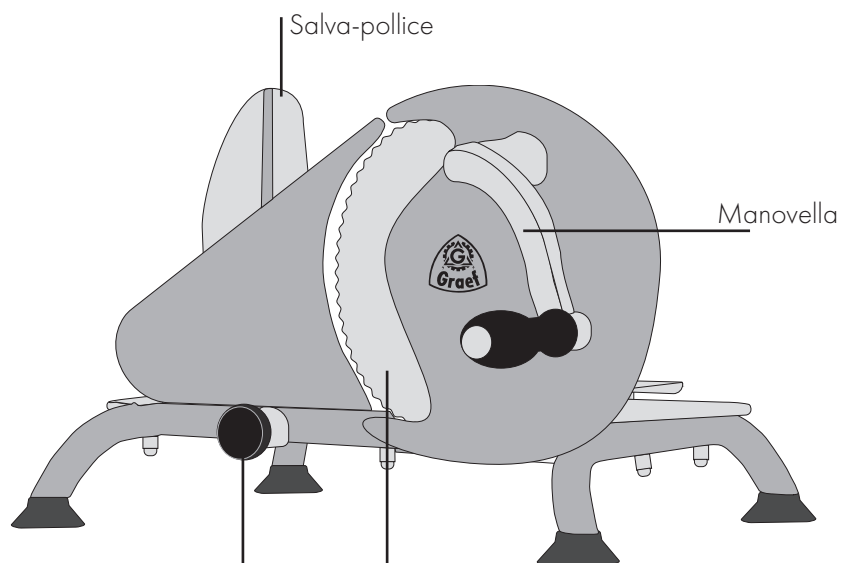
- Schuif de slede in het midden.
- Neem de slede weg. Zwenk de slede daartoe rond de slederichting naar links boven en neem deze dan weg.
- Draai de slede om.
- Geef telkens een druppel zuur- en harsvrije olie aan die punten van de sledegeleiding die contact hebben met de geleideplaat.
- Plaats de slede weer loodrecht op de geleideplaat.
- Klap daarna de slede op de geleideplaat.
- De slede wordt nu door de geleideplaat zijdelings in de slederichting gevoerd.

2 JAAR GARANTIE

Voor dit product verlenen wij, beginnend vanaf de verkoopdatum, 24 maanden fabrieksgarantie op mankementen, die terug te voeren zijn op productie- of materiaal-

fouten. Uw wettelijke garantie volgens § 437 ff. BGB-E (Duits burgerlijk wetboek) blijft onaangetaast van deze regeling. Schade, die terug te voeren is op een onvakkundige omgang of gebruik alsook mankementen, die de werking of de waarde van het apparaat slechts minimaal beïnvloeden, valt niet onder de garantie. Verder vallen transportbeschadigingen, voor zover wij hiervoor niet verantwoordelijk zijn, niet onder de garantie. Voor schade, die door een niet door ons of onze vertegenwoordiging uitgevoerde reparatie ontstaat, zijn wij eveneens niet aansprakelijk. Bij een rechtmatige reclamatie zullen wij het gebrekkelijk product naar onze keuze repareren of met een product zonder gebreken vervangen.

DESCRIZIONE DEL PRODOTTO



DE

EN

FR

NL

IT

ES

DK

PL

CZ

SK

PREFAZIONE

Gentile Cliente,

con l'acquisto di questa affettatrice ha fatto un'ottima scelta. Ha acquistato un prodotto di qualità comprovata.

La ringraziamo per aver scelto il nostro prodotto e le auguriamo tanto divertimento con la sua nuova affettatrice.

INFORMAZIONI RELATIVE A QUESTE ISTRUZIONI PER L'USO

Queste istruzioni per l'uso sono parte integrante dell'affettatrice (di seguito denominata "dispositivo") e contengono importanti indicazioni per la messa in funzione, la sicurezza, l'uso conforme e la cura della stessa.

Le istruzioni per l'uso devono essere sempre disponibili presso il dispositivo. Devono essere letti e rispettati da chiunque sia incaricato con la:

- Messa in servizio,
- Gestione,
- Pulizia

del dispositivo.

Conservate queste istruzioni per l'uso e consegnatele al successivo proprietario assieme al dispositivo stesso.

Queste istruzioni per l'uso non possono coprire tutti gli utilizzi possibili. Per qualsiasi ulteriore informazione o in caso di problemi che non venissero approfondite abbastanza in queste istruzioni per l'uso, vi preghiamo di rivolgervi al servizio clienti Graef oppure al vostro rivenditore.

CONTRASSEGNI DI PERICOLO

In queste istruzioni per l'uso vengono utilizzati i seguenti contrassegni di pericolo e le seguenti parole di segnalazione:

ATTENZIONE

Questo contrassegno indica una situazione potenzialmente pericolosa. La non osservanza di questo contrassegno potrebbe causare danni a oggetti.

IMPORTANTE!

Questo contrassegno indica degli speciali consigli per l'utilizzo o delle informazioni particolarmente importanti!

AVVERTENZE DI BASE PER LA SICUREZZA

Questo capitolo contiene importanti istruzioni in materia di sicurezza per l'uso del dispositivo.

Questo dispositivo è conforme alle norme di sicurezza vigenti. Tuttavia, l'uso improprio può provocare lesioni personali o danni materiali.

Per un uso sicuro del dispositivo, osservare le seguenti avvertenze per la sicurezza:

- Le riparazioni devono essere eseguite solo da un esperto o dal servizio assistenza clienti di Graef. Le riparazioni improprie possono causare notevoli rischi per l'utente. Inoltre estinguono la garanzia.
- La riparazione del dispositivo in garanzia può essere effettuata unicamente tramite il servizio di assistenza clienti Graef, altrimenti, in caso di danni conseguenti, il diritto alla garanzia decade.
- I componenti difettosi devono essere sostituiti solo con parti di ricambio originali. Solo utilizzando queste componenti si garantisce il rispetto dei requisiti di sicurezza.
- Questo apparecchio non è destinato ad essere utilizzato da parte di persone (bambini compresi) con ridotte capacità fisiche, sensoriali o mentali o prive di esperienza e/o conoscenza, a meno che non siano sotto la sorveglianza di una persona responsabile per la loro sicurezza o ricevano precise istruzioni sull'utilizzo del dispositivo.
- I bambini devono essere sorvegliati in modo da assicurarsi che non giochino con il dispositivo.
- Il dispositivo deve essere utilizzato con carrello e pressamerce a meno che la forma o la grandezza del prodotto da affettare ne renda impossibile l'utilizzo.

USO CONFORME

Questo dispositivo non è progettato per un uso commerciale.

Con lo stesso è possibile affettare pane, prosciutto, salame, formaggio, frutta, verdura, ecc. Non tentare mai di tagliare prodotti duri come ad esempio ossi, legno, lamiere o simili. Qualunque altro o diverso utilizzo da questo, è considerato non conforme.

Questo dispositivo è stato progettato per un uso domestico o ambienti simili quali:

- Le cucine per il personale di uffici o negozi
- Le proprietà agricole

DE

EN

FR

NL

IT

ES

DK

PL

CZ

SK

- Hotel, motel o altre strutture alberghiere
- I bed & breakfast

IMPORTANTE!

- Dispositivo progettato solamente per uso domestico!

Qualunque altro o diverso utilizzo da questo, è considerato non conforme.

ATTENZIONE

Pericolo da uso improprio!

In caso di un utilizzo non corretto e/o diverso dall'uso conforme, il dispositivo potrebbe presentare alcuni pericoli.

- Usare il dispositivo solo come previsto.
- Seguire attentamente tutti i processi descritti in queste istruzioni per l'uso.

LIMITAZIONE DELLA RESPONSABILITÀ

Tutte le informazioni, i dati e le note sull'utilizzo e la manutenzione contenuti in queste istruzioni per l'uso, corrispondono all'aggiornamento dell'ultima edizione di stampa e vengono riportati nel rispetto della nostra migliore conoscenza ed esperienza acquisita fino ad oggi.

Le informazioni, le illustrazioni e le descrizioni contenute in queste istruzioni d'uso non possono quindi dare luogo ad alcun reclamo.

Il produttore non si assume alcuna responsabilità per danni riconducibili a:

- L'inosservanza di queste istruzioni d'uso
- L'uso non conforme
- Le riparazioni non idonee
- Le alterazioni tecniche
- L'utilizzo di pezzi di ricambio non autorizzati

Le traduzioni vengono effettuate al meglio delle capacità. Non ci assumiamo alcuna responsabilità per gli errori di traduzione. È legalmente vincolante esclusivamente il testo originale tedesco.

ASSISTENZA CLIENTI

Se il vostro dispositivo Graef si dovesse danneggiare, siete pregati di contattare il vostro rivenditore oppure il servizio di assistenza clienti Graef al numero 02932 - 9703677 oppure tramite e-mail all'indirizzo service@graef.de

IMPORTANTE!

Se possibile, conservare l'imballaggio originale per tutto il periodo di validità della garanzia in modo da poter confezionare e trasportare idoneamente il dispositivo in caso di rivendicazione della stessa.

DISIMBALLARE

Per disimballare il dispositivo procedere come segue:

- Estrarre il dispositivo dalla scatola di cartone.
- Rimuovere le componenti dell'imballaggio.
- Rimuovere eventuali adesivi dal dispositivo tranne la targhetta del modello.

ATTENZIONE

I materiali d'imballo non devono essere usati per giocare. Sussiste pericolo di soffocamento.



SMALTIMENTO DELL'IMBALLAGGIO

L'imballaggio protegge il dispositivo da danni durante il trasporto. I materiali da imballo sono selezionati in funzione della compatibilità e ottica di smaltimento e sono pertanto riciclabili.

Con il recupero dell'imballaggio all'interno del circolo di riciclaggio è possibile risparmiare materie prime e diminuire i rifiuti. Smaltite il materiale dell'imballaggio non più utile presso i punti di raccolta di riciclaggio "punto verde".

REQUISITI DEL PUNTO DI INSTALLAZIONE

Per un uso sicuro e privo di difetti del dispositivo il punto di installazione deve soddisfare i seguenti requisiti:

- Il dispositivo dovrà essere collocato su una base solida, piana, orizzontale, anti-scivolo e con una portata sufficiente.
- Scegliere sempre un luogo di installazione dove bambini non possano venire in contatto con la lama del dispositivo.

GRUPPO MANOVELLA

Dopo aver disimballato l'affettatrice manuale, è necessario avvitare la manovella (situata nella parte superiore della scatola) sulla macchina. Poiché la macchina si guida con la mano destra, il logo GRAEF sul carrello scorrevole deve essere rivolto verso di voi e ben leggibile.

Sul lato destro dell'alloggiamento della lama, inserire la manovella nel foro del cuscinetto sporgente della manovella. Ruotare quindi più volte la manovella in senso orar-

io mentre la si preme nell'alloggiamento con una leggera pressione in direzione della lama. Il senso di rotazione indicato serve anche per il funzionamento della macchina. La manovella è montata correttamente quando la lama inizia a ruotare.

Se, contrariamente alle aspettative, la manovella non può essere montata, è possibile accedere alla ruota dentata interna smontando la lama.

ATTENZIONE

Se non lo si fa in modo corretto, ci si può tagliare a causa dell'affilatezza del coltello, per cui è necessario usare un panno quando lo si tiene in mano. L'eccesso di vaselina può essere semplicemente assorbito con un tovagliolo di carta e smaltito nei rifiuti residui.

La macchina è ora pronta per l'uso.

MESSA IN SERVIZIO

ATTENZIONE

Seguire attentamente le seguenti avvertenze per la sicurezza per evitare pericoli e danni a oggetti:

- Non avvicinare le dita alla lama. La stessa è molto affilata e potrebbe causare varie lesioni.

TAGLIO

Posizionare il carrello sulla piastra di guida infilandolo verticalmente sul bordo di guida della piastra di guida e ripiegandolo sulla piastra di guida.

- Sistemare il prodotto da affettare sul carrello.
- Regolare lo spessore della fetta desiderato.
- Girare la manovella allontanandola dal corpo e spingere in avanti il prodotto da affettare.

Prodotti morbidi (per es. formaggio o prosciutto) si lasciano affettare meglio quando sono freddi. I prodotti morbidi sono più facili da tagliare se si gira la manovella più velocemente e si fanno avanzare lentamente verso la lama.

Per tagliare la verdura è sufficiente girare lentamente la lama e, in alcuni casi, è addirittura possibile affettare il prodotto con la lama ferma.

PRESSAMERCE

Il dispositivo non deve essere utilizzato senza il pressamerce a meno che la forma o la grandezza ne renda impossibile l'utilizzo.

Non appena il materiale da tagliare non può più essere afferrato correttamente, è necessario utilizzare il pressamerce.

- Sistemare i resti o i prodotti più minuti da affettare sul carrello.
- Posizionare il pressamerce sulla parete posteriore del carrello, in corrispondenza del prodotto da affettare.
- Procedere come descritto al punto "Taglio".

Il taglio di alimenti fini come carote, cetrioli, ecc. può essere effettuato in modo più efficace tagliandoli in sezioni di massimo 100 mm di lunghezza, bloccandoli con il pressamerce sul carrello e facendoli avanzare insieme verso la lama.

DE

EN

FR

NL

IT

ES

DK

PL

CZ

SK

PULIZIA

- Pulire le superfici esterne del dispositivo con un panno umido e morbido. In caso di sporco tenace è possibile usare un detergente delicato.

RIMOZIONE DELLA LAMA PER LA PULIZIA DELLA STESSA NONCHÉ DELL'ALLOGGIAMENTO SUL LATO INTERNO

Di tanto in tanto si prega di svitare la lama e di pulire il dispositivo anche dall'interno. Maneggiare la lama con estrema cura. Attenzione: la lama è affilata.

- Per prima cosa, allontanare o rimuovere completamente il carrello dalla lama.
- Per rimuovere la lama, svitare la vite in senso antiorario dall'alloggiamento.
- Si prega di maneggiare la lama affilata con grande attenzione per evitare lesioni da taglio e danni.
- Pulire la lama con un panno umido.
- Asciugare infine la lama con un panno asciutto.
- Ingrassare leggermente la lama e la ruota dentata con della vaselina nei punti di contatto.
- Altri tipi di grassi e oli spesso non sono commestibili o resinificano.
- È possibile acquistare la vaselina come accessorio (articolo n. 141842) presso Graef.
- Rimontare la lama e i dischi nella sequenza inversa.
- Serrare la vite in modo che la lama non si muova e non crei troppo attrito.

GUIDA DEL CARRELLO

Lubrificare regolarmente la guida del carrello.

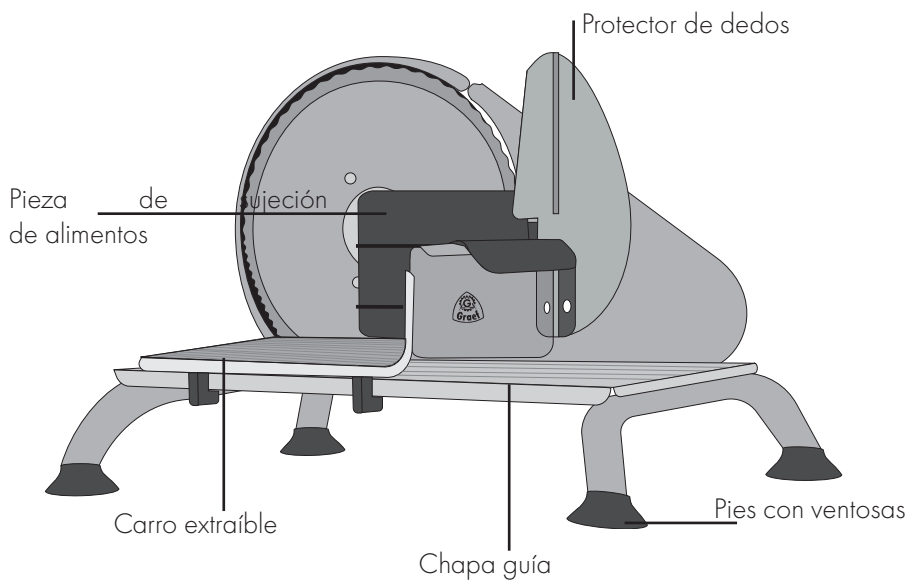
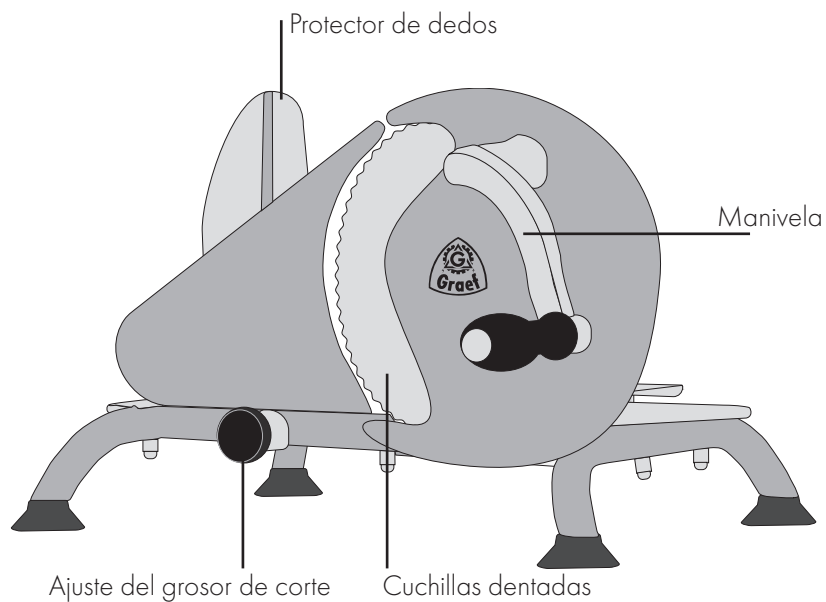
- Posizionare il carrello al centro.
- Rimuovere il carrello. Ruotare il carrello verso l'alto e verso sinistra nella direzione di scorrimento e rimuoverlo.
- Ruotare completamente il carrello.

- Applicare una goccia di olio privo di acidi e resine in ogni punto del carrello scorrevole che entra in contatto con la piastra di guida.
- Riposizionare il carrello in posizione verticale sulla piastra di guida.
- Quindi ribaltare il carrello sulla piastra di guida.
- Il carrello si muove ora lateralmente lungo la piastra di guida nella direzione di scorrimento.

GARANZIA DI 2 ANNI

Per questo prodotto offriamo una garanzia del produttore di 24 mesi, a partire dalla data di vendita, per imperfezioni riconducibili a difetti di produzione e del materiale. I vostri diritti di garanzia legali previsti al § 437 e segg. BGB non vengono toccati da questa norma. La prestazione di garanzia non contempla i danni derivanti da uso o trattamento improprio, come i difetti che influiscono sul funzionamento o il valore dell'apparecchio solo in misura esigua. Sono inoltre esclusi dal diritto di garanzia i danni da trasporto, fin tanto che noi non ne siamo responsabili. Per danni derivanti da una riparazione non eseguita da noi o dai nostri rappresentanti, il diritto di garanzia è escluso. In caso di reclamo legittimo effettueremo a nostra scelta la riparazione del prodotto difettoso o la sua sostituzione con un prodotto esente da difetti.

DESCRIPCIÓN DEL PRODUCTO



DE

EN

FR

NL

IT

ES

DK

PL

CZ

SK

PRÓLOGO

Estimado/a cliente:

Ha tomado una buena decisión adquiriendo este cortador universal. Ha adquirido un producto de calidad reconocido.

Le agradecemos su compra y le deseamos que disfrute con su nueva cortadora de alimentos.

INFORMACIÓN ACERCA DEL PRESENTE MANUAL DE INSTRUCCIONES

Este manual de instrucciones forma parte del cortador universal manual (a partir de ahora denominado aparato) y le ofrece indicaciones importantes sobre la puesta en marcha, la seguridad, el uso correcto y el cuidado del aparato.

El manual de instrucciones debe guardarse siempre a mano, cerca del aparato. Debe ser leído y utilizado por la persona encargada de:

- La puesta en marcha,
- El manejo,
- Limpieza

del aparato.

Guarde este manual de instrucciones y entrégueselo al nuevo propietario del aparato cuando este lo adquiera.

Este manual de instrucciones no puede contemplar todo uso imaginable. Para más información o en caso de problemas que no se traten en este manual de instrucciones o no se traten con suficiente detalle, diríjase al servicio de atención al cliente de Graef o a su distribuidor especializado.

ADVERTENCIAS

En el presente manual de instrucciones se utilizan las siguientes advertencias y palabras de advertencia:

ATENCIÓN

Describe una situación potencialmente peligrosa. En caso de inobservancia de esta indicación se pueden producir daños materiales.

¡IMPORTANTE!

Describe consejos y otras informaciones de especial importancia.

INDICACIONES DE SEGURIDAD BÁSICAS

En este capítulo recibirá indicaciones de seguridad importantes para la manipulación del aparato.

Este aparato cumple las disposiciones en materia de seguridad requeridas. No obstante, si se utiliza de manera indebida puede causar daños personales y materiales.

Para utilizar de manera segura el aparato, tenga en cuenta las indicaciones de seguridad que se detallan a continuación:

- Los trabajos de reparación sólo serán llevados a cabo por un especialista o el servicio postventa de Graef. Los trabajos incorrectos de reparación pueden poner en grave peligro al usuario. y, además, extinguen el derecho de garantía.
- Todos los trabajos de reparación del aparato durante el período de garantía sólo podrán ser llevados a cabo por el servicio postventa de Graef, ya que de lo contrario se anulará la garantía y el derecho a conseguirla en caso de daños posteriores.
- Los componentes dañados sólo podrán ser reemplazados por piezas de recambio originales. Solo esos componentes garantizar que se cumplen las exigencias de seguridad.
- Este aparato no ha sido diseñado para ser usado por personas (incluidos los niños) con capacidades físicas, sensoriales o intelectuales limitadas o que por falta de experiencia y/o conocimientos no están capacitadas para usarlo a menos que sean supervisadas por una persona responsable o que hayan sido instruidas en cómo deben utilizar el aparato.
- Los niños deben estar en todo momento vigilados para evitar que jueguen con el aparato.
- El aparato tiene que usarse siempre con el carro y la pieza de sujeción de alimentos, a no ser que el tamaño y la forma del material de corte no permitan utilizarlos.

USO CONFORME A LA FINALIDAD PREVISTA

Este aparato no ha sido diseñado para uso industrial.

Con este aparato puede cortar pan, jamón, embutido, queso, fruta, verdura, etc. No debe cortar nunca objetos duros como huesos, madera, chapas, o similar. Se considerará indebido cualquier otro uso distinto de aquel para el que ha sido concebido.

Este aparato ha sido diseñado para utilizarse en el hogar o en entornos similares:

DE

EN

FR

NL

IT

ES

DK

PL

CZ

SK

- En cocinas de personal para comercios y oficinas;
- En fincas;
- En hoteles, moteles y otros establecimientos de alojamiento;
- En casas de huéspedes.

¡IMPORTANTE!

- ¡Uso solo en ámbitos domésticos!

Se considerará indebido cualquier otro uso distinto de aquel para el que ha sido concebido.

ATENCIÓN

Riesgos ocasionados por uso indebido.

Del aparato pueden emanar riesgos si se utiliza de manera inapropiada y/o indebida.

- Utilice el aparato únicamente conforme a las especificaciones.
- Respete los procedimientos descritos en el presente manual de instrucciones.

LIMITACIÓN DE RESPONSABILIDAD

La información, los datos e indicaciones incluidos en este manual sobre la operación y el cuidado corresponden a los últimos avances técnicos en el momento de su impresión y se ofrecen teniendo en cuenta nuestra experiencia y nuestros conocimientos según nuestro leal saber y entender.

No se puede derivar ningún tipo de reclamación en base a las indicaciones, ilustraciones y descripciones contenidas en el presente manual.

El fabricante no asumirá ninguna responsabilidad por daños causados por:

- inobservancia del manual
- uso indebido
- reparaciones incorrectas
- modificaciones técnicas
- utilización de recambios no autorizados

Las traducciones se elaboran según nuestro mejor saber y entender. No asumiremos ninguna responsabilidad por errores de traducción. Únicamente es vinculante el texto original en alemán.

SERVICIO POSTVENTA

Si su aparato Graef- sufriese algún daño póngase en contacto con su comercio especializado o con el servicio de atención al cliente de Graef en el número 02932-9703677 o en la dirección de correo electrónico service@graef.de

¡IMPORTANTE!

Si es posible, conserve el embalaje original durante el período de garantía del aparato para poder embalar y transportar el aparato de manera correcta en caso de tener que hacer uso de la garantía.

DESEMBALAJE

Para desembalar el aparato, proceda de la siguiente manera:

- Saque el aparato de la caja.
- Retire todos los materiales de embalaje.
- Retire las etiquetas adhesivas excepto la placa de características del aparato.

ATENCIÓN

Los materiales de embalaje no deben utilizarse para jugar. Existe peligro de asfixia.



ELIMINACIÓN DE LOS MATERIALES DE EMBALAJE

El embalaje protege al aparato frente a daños que pueda sufrir durante el transporte. Los materiales de embalaje han sido seleccionados con una filosofía respetuosa con el medio ambiente e idónea a efectos de una correcta eliminación y, por tanto, son reciclables.

La devolución del embalaje al ciclo de material ahorra materia prima y reduce la generación de residuos. Deposite los materiales de embalaje que no necesite en los puntos del sistema de recogida "punto verde".

REQUISITOS DEL LUGAR DE INSTALACIÓN

Para utilizar de manera segura y sin problemas el aparato, el lugar de instalación debe cumplir los requisitos que a continuación se detallan:

- El aparato se debe instalar sobre una superficie firme, plana, horizontal y antideslizante con suficiente capacidad de carga.
- Seleccione un lugar de instalación en el que los niños no puedan alcanzar la afilada cuchilla del aparato.

CONJUNTO DE MANIVELA

Después de desembalar su cortadora de fiambres manual, debe enroscar la manivela (situada en la parte superior de la caja) en la máquina. Como la máquina se maneja

DE

EN

FR

NL

IT

ES

DK

PL

CZ

SK

con la mano derecha, el logotipo GRAEF en el carro deslizante debe estar orientado hacia usted y ser legible.

En el lado derecho de la caja de cuchillas, introduzca la manivela en el orificio del cojinete de la manivela que sobresale. A continuación, gire la manivela varias veces en el sentido de las agujas del reloj mientras la presiona en el alojamiento con una ligera presión en la dirección de la cuchilla. El sentido de giro indicado sirve también para el funcionamiento de la máquina.

La manivela está correctamente montada cuando la cuchilla empieza a girar.

Si, en contra de lo esperado, no se puede montar la manivela, se puede acceder a la rueda dentada del interior desmontando la cuchilla.

ATENCIÓN

Si se hace de forma incorrecta, pueden producirse cortes debido al filo de la cuchilla, por lo que debe utilizarse un paño para sujetarla. El exceso de vaselina puede absorberse simplemente con una toalla de papel y eliminarse con los residuos.

La máquina ya está lista para su uso.

PUESTA EN MARCHA

ATENCIÓN

Tenga en cuenta las indicaciones de seguridad que figuran a continuación para evitar peligros y daños materiales:

- No toque la cuchilla con los dedos. Esta muy afilada y puede causar varias lesiones.

PROCESO DE CORTE

Coloque el carro sobre la chapa guía insertándolo en perpendicular en el borde de la guía de la chapa y plegándolo en la chapa.

- Coloque el material de corte en el carro.
- Ajuste el grosor de corte deseado.
- Gire la manivela alejándola de su cuerpo y empuje la pieza que va a cortar hacia delante.

Los materiales de corte blandos (p. ej., queso o jamón) se cortan mejor cuando están refrigerados. Los materiales blandos se pueden cortar mejor cuando gira con rapidez y empuja el material lentamente hacia delante.

Para cortar verdura es suficiente girar lentamente, en parte tan solo cortar con la cuchilla parada.

PIEZA DE SUJECIÓN DE ALIMENTOS

El aparato no se debe utilizar sin la pieza de sujeción de alimentos, a no ser que el

tamaño y la forma del material de corte no permitan utilizar la pieza de sujeción.

Si no se puede agarrar bien el material hay que usar la pieza de sujeción de alimentos.

- Ponga los alimentos o los materiales de corte de pequeño tamaño en el carro.
- Coloque la pieza de sujeción de alimentos en la pared posterior del carro y apóyela en el material de corte.
- Proceda tal y como se describe en el apartado "Proceso de corte".

Puede cortar alimentos finos, tales como zanahorias, pepinos, etc. con más eficacia cortándolos en trozos de como máximo 100 mm y pasándolos por la cuchilla sobre el carro con la pieza de sujeción de alimentos.

LIMPIEZA

- Limpie la superficie externa del aparato con un paño suave y húmedo. En caso de suciedad incrustada, se puede utilizar un producto de limpieza suave.

RETIRE LA CUCHILLA PARA LIMPIARLA Y PARA LIMPIAR EL INTERIOR DE LA CARCASA

De vez en cuando, es recomendable desenroscar la cuchilla y limpiar el interior del aparato. Maneje la cuchilla con sumo cuidado. Precaución, cuchilla afilada.

- En primer lugar debe apartar o retirar el carro de la cuchilla.
- Para retirar la cuchilla desenrosque el tornillo de la carcasa girando en sentido antihorario.
- Manipule la cuchilla afilada con sumo cuidado, para evitar cortes y daños.
- Limpie la cuchilla con un paño húmedo.
- A continuación seque la cuchilla usando un paño seco.
- Unte ligeramente con vaselina la cuchilla en los puntos de contacto y en la rueda dentada.
- Otras grasas y aceites no suelen cumplir la normativa para contacto con alimentos o resinifican.
- Graef ofrece la vaselina como accesorios bajo el N.º de artículo 141842.
- Vuelva a ensamblar la cuchilla con los filos trabajando en el orden inverso.
- Apriete el tornillo firmemente para que la cuchilla no se mueva pero no demasiado para que no sea difícil moverla.

GUÍA DEL CARRO

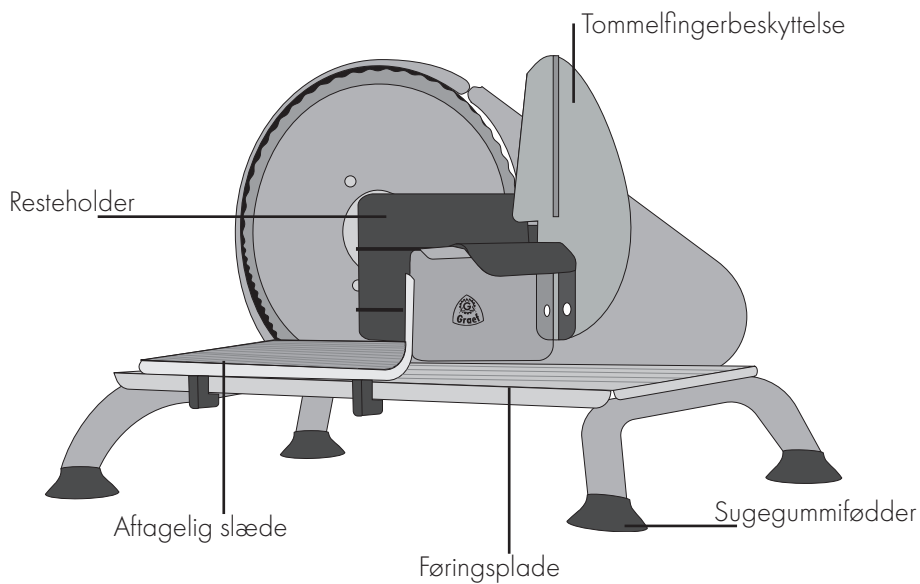
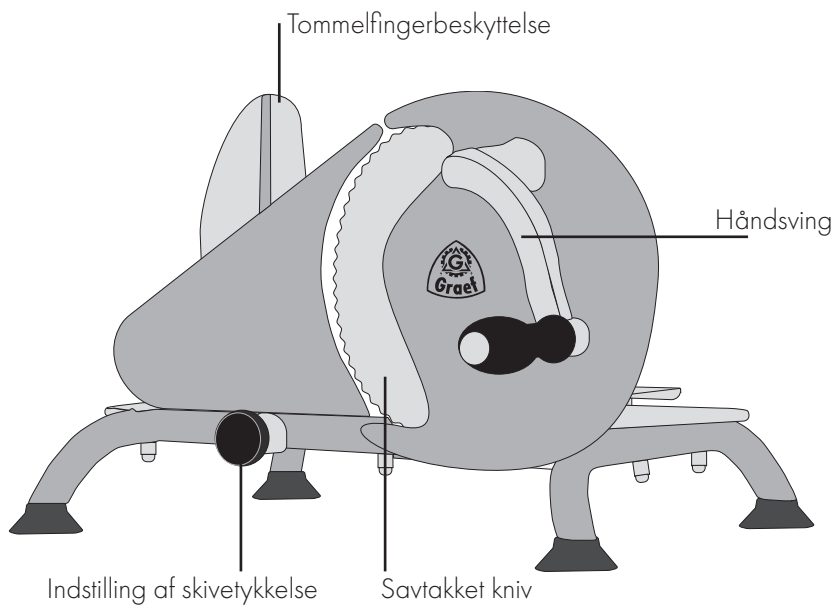
Engrase la guía del carro con regularidad.

- Empuje el carro hacia el centro.
- Extraiga el carro. Oscile el carro en la dirección de empuje hacia arriba a la izquierda y retírelo.
- Gire completamente el carro.
- Deje caer una gota de aceite sin ácido ni resina en los puntos de la deslizadera del carro que entran en contacto con la chapa guía.
- Vuelva a colocar el carro en la chapa guía insertándolo en perpendicular.
- Después pliegue el carro sobre la chapa guía.
- Ahora se mueve el carro con la chapa guía en la dirección de empuje por el lateral.

2 AÑOS DE GARANTÍA

Otorgamos para este producto, 24 meses de garantía del fabricante a contar desde la fecha de venta por fallos ocasionados por defectos de fabricación o de material. Esta disposición no afectará a sus derechos legales de reclamación de garantía con arreglo al artículo 437 y ss. del Código Civil alemán (BGB). La garantía no incluye daños causados por una manipulación o uso indebidos, así como por defectos que tengan efectos mínimos sobre el funcionamiento o el valor del aparato. Además, quedan excluidos de la garantía los daños producidos durante el transporte, en la medida de que no seamos responsables de los mismos. Se excluye el derecho de garantía en aquellos daños cuyo origen esté en una reparación no efectuada por nosotros o por nuestros representantes. En caso de reclamaciones legitimadas, llevaremos a cabo la reparación del producto o la sustitución por un producto sin deficiencias.

PRODUKTBESKRIVELSE



DE

EN

FR

NL

IT

ES

DK

PL

CZ

SK

FORORD

Kære kunde,

Ved købet af denne manuelle pålægsmaskine, har du gjort et godt valg. Du har købt et anerkendt kvalitetsprodukt.

Vi takker for dit køb, og ønsker dig held og lykke med din nye pålægsmaskine.

INFORMATION TIL DENNE BETJENINGSVEJLEDNING

Denne betjeningsvejledning er en del af den manuelle pålægsmaskine (efterfølgende kaldet maskine), og angiver vigtige henvisninger for idrifttagning, sikkerhed, korrekt anvendelse og pleje af maskinen.

Denne betjeningsvejledning skal være tilgængelig ved maskinen. Den bør læses af enhver person som skal bruge maskinen i forbindelse med:

- Idriftsættelse,
- Betjening,
- Rengøring

af maskinen.

Opbevar denne betjeningsvejledning et sikkert sted, og sørg for den følger med maskinen, hvis denne skifter ejer.

Denne betjeningsvejledning kan ikke dække alle situationer som eventuelt måtte opstå. For yderligere informationer eller ved problemer som ikke er beskrevet i denne vejledning, eller som ikke er beskrevet tilstrækkeligt, bedes du kontakte Graef kundeservice, eller din forhandler.

ADVARSEL

I denne betjeningsvejledning anvendes de følgende advarsler og signalord:

FORSIGTIG

Dette betegner en muligvis farlig situation. En manglende overholdelse af anvisningerne kan medføre materielle skader.

VIGTIGT!

Dette henviser til anvendelsestips og andre vigtige informationer!

GRUNDLÆGGENDE SIKKERHEDSANVISNINGER

I dette kapitel får du vigtige sikkerhedsanvisninger for betjening af maskinen.

Denne maskine overholder alle foreskrevne sikkerhedsbestemmelser. Ikke korrekt brug kan dog føre til skader på personer eller materielle skader.

Vær opmærksom på følgende sikkerhedsanvisninger for en sikker brug af maskinen:

- Reparationer må kun udføres af fagfolk eller af Graef-kundeservice. Ikke korrekte reparationer kan forårsage betydelige farer for brugeren. Desuden bortfalder garantikravet.
- En reparation af maskinen i garantiperioden må kun foretages af Graef-kundeservice, ellers er der ikke mere noget garantikrav i tilfælde af efterfølgende skader.
- Defekte komponenter må kun udskiftes med originale reservedele. Kun for disse dele er det garanteret, at de opfylder sikkerhedskravene.
- Denne maskine er ikke beregnet til at blive brugt af personer (inklusive børn) med begrænsede fysiske, sensoriske eller mentale evner, eller mangel på erfaring og/eller viden, medmindre de overvåges eller instrueres i hvordan man bruger maskinen, af en person der er ansvarlig for deres sikkerhed.
- Børn skal være under opsyn for at sikre, at de ikke leger med maskinen.
- Denne maskine skal anvendes sammen med slæden og resetholderen, med mindre skærematerialets størrelse og form ikke tillader brugen af disse.

TILSIGTET ANVENDELSE

Denne maskine er ikke beregnet til kommercielt brug.

Med denne maskine kan du skære brød, skinke, pølser, ost, frugt, grøntsager osv. Du må ikke skære hårde genstande som knogler, træ, metalplader osv. Enhver anden eller yderligere anvendelse, vil ses som værende ukorrekt anvendelse.

Denne maskine er beregnet til anvendelse i privatboligen, samt i andre områder, såsom:

- I køkkener ved butikker og kontorer
- I landbrugsejendomme
- Hoteller, moteller og andre indkvarteringssteder
- Ved Bed & Breakfast steder

VIGTIGT!

- Må kun anvendes i husholdningen!

DE

EN

FR

NL

IT

ES

DK

PL

CZ

SK

Enhver anden eller yderligere anvendelse, vil ses som værende ukorrekt anvendelse.

FORSIGTIG

Fare gennem en ukorrekt anvendelse!

Enhver form for ukorrekt anvendelse og/eller anden brug af maskinen, kan medføre skader.

- Maskinen må udelukkende anvendes til dens tilsigtede brug.
- Følg venligst de procedurer som er beskrevet i denne betjeningsvejledning.

ANSVARSBEGRÆNSNING

Alle informationer, data og instruktioner der er angivet i denne betjeningsvejledning, samt betjening og pleje er opdateret på det tidspunkt hvor vejledningen blev udgivet, og er udarbejdet efter vores bedste viden og under hensyn til vores tidligere erfaringer og viden.

Ingen krav kan udledes ud fra oplysninger, illustrationer og beskrivelser i denne vejledning.

Producenten påtager sig intet ansvar for skader som skyldes:

- En manglende overholdelse af vejledningen
- En ukorrekt anvendelse
- Ukorrekte reparationer
- Tekniske ændringer
- Anvendelse af uoriginale reservedele

Oversættelser af denne vejledning sker i god tro. Vi påtager os intet ansvar for oversættelsesfejl. Den oprindelige tyske tekst er den gældende tekst.

KUNDESERVICE

Hvis det skulle ske at din Graef maskine har en skade, bedes du kontakte din forhandler eller Graef kundeservice på 02932-9703677, eller du kan sende en e-mail på service@graef.de.

VIGTIGT!

Hvis muligt, skal den originale emballage fjernes og opbevares under garantiperioden, for at maskinen kan pakkes og transporteres korrekt hvis nødvendigt.

UDPAKNING

Gå frem på følgende måde for at pakke maskinen ud:

- Tag maskinen ud af kassen.

- Fjern alle emballagedele.
- Fjern alle mærkater fra maskinen, undtagen typeskiltet.

FORSIGTIG

Der må ikke leges med emballagematerialer. Der er risiko for kvælning.

BORTSKAFFELSE AF EMBALLERING

Emballagen beskytter maskinen mod transportskader. Emballeringsmaterialerne er miljøvenlige og er udvalgt efter at kunne bortskaffes på en sikker måde samt kunne genbruges.

Genbrug af emballeringen betyder at der spares på råstoffer i materialecyklussen, og det reducerer mængden af affald. Aflever enhver form for overflødigt emballeringsmateriale på indsamlingssteder for genanvendeligt affald, de såkaldte 'grønne steder'.

KRAV TIL PLACERINGSSTED

For at opnå en sikker og fejlfri anvendelse af maskinen skal opstillingsstedet opfylde følgende forudsætninger:

- Maskinen skal stå på et fast, plant, vandret og skridsikkert underlag med tilstrækkelig bæreevne.
- Vælg et opstillingssted, hvor børn ikke kan komme i berøring med maskinens skarpe kniv.

KRUMTAPAKSELSAMLING

Når du har pakket din håndholdte pålægsmaskine ud, skal du skrue drejekransen (placeret øverst i kassen) på maskinen. Da maskinen køres med højre hånd, skal GRAEF-logoet på den glidende vogn være vendt mod dig og være læseligt.

På højre side af klingehuset skal du sætte krumtappen ind i hullet i det fremspringende krumtappeleje. Drej derefter krumtappen med uret flere gange, mens du presser den ind i huset med et let tryk i retning af klingens. Den angivne omdrejningsretning er også til betjening af maskinen. Kurven er korrekt monteret, når klingens begynder at dreje. Hvis krumtappen mod forventning ikke kan monteres, kan man få adgang til tandhjulet indeni ved at afmontere klingens.

FORSIGTIG

Hvis det gøres forkert, kan der opstå snit på grund af knivens skarphed, og derfor skal du bruge klud, når du holder kniven. Overskydende vaseline kan blot absorberes med et papirhåndklæde og bortskaffes i restaffaldet.

Maskinen er nu klar til brug.

DE

EN

FR

NL

IT

ES

DK

PL

CZ

SK

IDRIFTSÆTTELSE

FORSIGTIG

Overhold de følgende sikkerhedsanvisninger for at undgå farer og materielle skader:

- Kom ikke i nærheden af kniven med dine fingre. Den er meget skarp, og kan forårsage kvæstelser.

SKÆRING

Placer slæden på føringspladen, idet du placerer den lodret på kanten af føringspladen, og derefter klapper den ned.

- Placer skærematerialet på slæden.
- Indstil den ønskede snitstørrelse.
- Drej håndsvinget væk fra kroppen, og skub skærematerialet fremad.

Blødt skæremateriale (f.eks. ost eller skinke) er bedst at skære hvis det er afkølet. Blødt skæremateriale er nemmere at skære hvis der drejes hurtigt, og skærematerialet skubbes langsommere.

Skæring af grøntsager kræver en langsom drejning, og nogle gange er det tilstrækkeligt at kniven står stille, mens der skæres.

RETEHOLDER

Maskinen må ikke benyttes uden resteholderen med mindre skærematerialets størrelse og form ikke tillader brugen af denne.

Så snart skærematerialet ikke kan fastholdes korrekt, skal resteholderen anvendes.

- Læg resterne eller det mindre skæremateriale på slæden.
- Placer resteholderen på slædens kant, og derefter tæt op af skærematerialet.
- Gå frem som beskrevet ovenfor under „Skæring“.

Skæring af tynde levnedsmidler såsom gulerødder, agurker osv. kan uden problemer gennemføres, hvis man skærer dem i maksimalt 100 mm lange stykker, og derefter placeres på slæden og føres mod kniven vha. resteholderen.

RENGØRING

- Rengør overfladen af maskinen med en blød, fugtig klud. I tilfælde af kraftige urenheder kan der anvendes et mildt rengøringsmiddel.

FJERN KNIVEN FOR AT RENGØRE KNIVEN OG HUSET INDVENDIGT FRA

Du bør med jævne mellemrum skrue kniven af, så maskinen kan rengøres grundigt indvendigt. Vær forsigtig ved omgang med kniven. Pas på, skarp kniv.

- Først trækkes slæden helt væk fra kniven, eller den fjernes.
- For at fjerne kniven, skal skruen skrues mod uret på huset.
- Den skarpe kniv skal håndteres meget forsigtigt, for at undgå snitsår og skader.
- Rengør kniven med en fugtig klud.
- Til sidst aftørres kniven med en tør klud.
- Kniven smøres med vaseline på berøringspunkterne og kædehjulet.
- Andre smøremidler og olie, eller harpiks må ikke anvendes med levedsmidler.
- Du kan købe vaseline hos Graef, det findes under tilbehør med varenummer 141842.
- Placer kniven med skiven på maskinen, i den modsatte rækkefølge som den blev fjernet.
- Skruen fastspændes så kniven ikke vipper, men så den stadig kan bevæges.

DE

EN

FR

NL

IT

ES

DK

PL

CZ

SK

SLÆDEFØRING

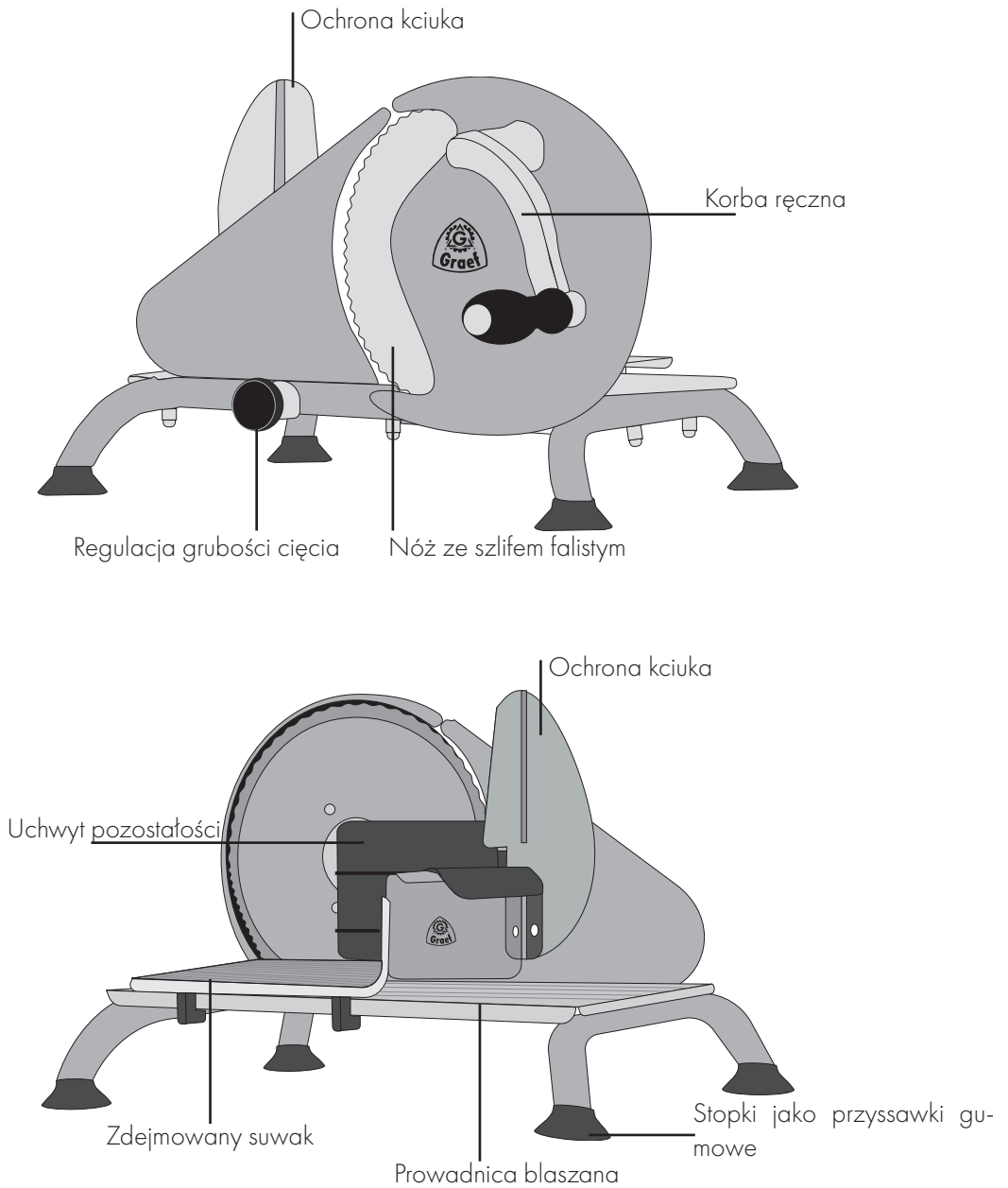
Slædeføringen skal smøres jævnligt.

- Skub slæden ind på midten.
- Fjern slæden. Sving slæden så skubberetningen er til venstre opad, og fjern den.
- Drej slæden helt rundt.
- Tilsæt en dråbe syre- og harpiksfri olie på berøringsstederne på glideskinnen, som kommer i kontakt med føringspladen.
- Placer igen slæden vinkelret på føringspladen.
- Derefter klappes slæden ned på føringspladen.
- Slæden vil nu blive ført i skubberetningen gennem føringspladen.

2 ÅRS GARANTI

Ved dette produkt er der 24 måneders garanti fra købsdatoen, som gælder for fejl og mangler i forbindelse med fabrikation eller materialer. Dine juridiske garantikrav i henhold til § 437 forbliver uberørt. Ikke omfattet af garantien er skader, der er opstået på grund af ikke korrekt behandling eller anvendelse, samt mangler, der kun påvirker maskinens funktion eller værdi ubetydeligt. Desuden er transportskader, for så vidt de ikke er vores ansvarsområde, udelukket fra garantikravet. For skader, som opstår på grund af en reparation, der ikke er udført af os eller af en af vores repræsentationer, er garantikrav udelukket. I tilfælde af berettigede reklamationer vil vi efter vores valg reparere den defekte maskine eller udskifte den med et mangelfrit produkt.

OPIS PRODUKTU



WSTĘP

Szanowna Klientko, Szanowny Kliencie,
poprzez zakup tej uniwersalnej krawalnicy ręcznej dokonali Państwo trafnego wyboru. Zakupili Państwo produkt o uznanej jakości.

Dziękujemy Państwu za zakup i życzymy Państwu wiele zadowolenia przy używaniu swojej nowej krawalnicy uniwersalnej.

INFORMACJE O NINIEJSZEJ INSTRUKCJI OBSŁUGI

Niniejsza instrukcja obsługi jest częścią składową uniwersalnej krawalnicy ręcznej (zwanej dalej urządzeniem) i zawiera ważne informacje dotyczące uruchomienia, bezpieczeństwa, prawidłowego użytkowania i konserwacji urządzenia.

Instrukcja obsługi powinna być zawsze dostępna przy urządzeniu. Każda osoba przed:

- uruchomieniem,
- obsługą,
- czyszczeniem

zobowiązana jest do zapoznania się z treścią tej instrukcji i do jej przestrzegania.

Prosimy przechowywać tę instrukcję obsługi i przekazać ją wraz z urządzeniem następnemu właścicielowi.

Niniejsza instrukcja obsługi nie jest w stanie uwzględnić wszystkich możliwych zastosowań. W razie potrzeby otrzymania informacji lub w przypadku wystąpienia problemu, który nie został wcale lub w znikomym stopniu omówiony w niniejszej instrukcji, prosimy zwrócić się do Działu Obsługi Klienta firmy Graef lub do swego sprzedawcy.

OSTRZEŻENIA

W niniejszej instrukcji obsługi są stosowane następujące ostrzeżenia i słowa sygnalizacyjne:

OSTROŻNIE

Oznacza to ewentualnie niebezpieczną sytuację. W przypadku nieprzestrzegania takiego ostrzeżenia, mogą wystąpić straty materialne.

WAŻNE!

Oznacza to porady dotyczące użycia i inne ważne informacje!

DE

EN

FR

NL

IT

ES

DK

PL

CZ

SK

PODSTAWOWE INSTRUKCJE BEZPIECZEŃSTWA

W niniejszym rozdziale podane zostaną Państwu ważne instrukcje bezpieczeństwa, istotne podczas posługiwania się urządzeniem.

Niniejsze urządzenie odpowiada wymogom przepisów bezpieczeństwa. Niewłaściwe użytkowanie może powodować szkody osobowe i materialne.

Przy bezpiecznym posługiwaniu się urządzeniem prosimy przestrzegać następujących instrukcji bezpieczeństwa:

- Naprawy mogą być wykonywane wyłącznie przez specjalistę lub Dział Obsługi Klienta firmy Graef. Nieprawidłowe naprawy mogą prowadzić do poważnych zagrożeń dla użytkownika. Ponadto, wygasają uprawnienia gwarancyjne.
- Naprawa urządzenia w okresie gwarancyjnym może być wykonana wyłącznie przez dział obsługi klienta firmy Graef, w przeciwnym razie wszelkie roszczenia gwarancyjne z tytułu późniejszych uszkodzeń stają się bezprzedmiotowe.
- Uszkodzone komponenty można wymieniać tylko na oryginalne. Tylko takie komponenty gwarantują spełnienie wymogów bezpieczeństwa.
- Urządzenie to nie jest przeznaczone do użytkowania przez osoby (w tym dzieci) o ograniczonych możliwościach fizycznych, czuciowych lub umysłowych bądź niedysponujące odpowiednim doświadczeniem i/lub wiedzą, chyba że pod nadzorem osoby odpowiedzialnej za ich bezpieczeństwo lub po przeszkoleniu przez tę osobę w zakresie użytkowania urządzenia.
- Nad dziećmi należy sprawować opiekę i nadzór co pozwoli zapewnić to, że nie bawią się tym urządzeniem.
- Tego urządzenia nie wolno używać bez uchwytu pozostałości, chyba że rozmiar i kształt ciętego produktu spożywczego nie pozwalają na jego użycie.

STOSOWANIE ZGODNIE Z PRZEZNACZENIEM

Urządzenie nie jest przeznaczone do celów zarobkowych.

Przy użyciu tego urządzenia można kroić chleb, szynkę, kielbasę, ser, warzywa, owoce itp. Prosimy pod żadnym pozorem nie próbować kroić twardych przedmiotów, jak kości, drewno, blacha itp. Każde inne użycie lub wykraczające poza powyższe jest użyciem niezgodnym z przeznaczeniem.

Niniejsze urządzenie jest przeznaczone do użytku w gospodarstwie domowym i podobnych dziedzinach, jak na przykład:

- w kuchniach dla pracowników sklepów i biur
- w gospodarstwach rolnych
- w hotelach, motelach i innych budynkach mieszkalnych
- w pensjonatach serwujących śniadania

WAŻNE!

- Użytkowanie jedynie w zakresach działania gospodarstwa domowego!

Każde inne użycie lub wykraczające poza powyższe jest użyciem niezgodnym z przeznaczeniem.

OSTROŻNIE

Niebezpieczeństwo spowodowane użytkowaniem niezgodnym z przeznaczeniem! Urządzenie może stwarzać zagrożenie w przypadku niewłaściwego użytkowania i/lub w eksploatacji w inny sposób.

- Urządzenie należy stosować wyłącznie zgodnie z jego przeznaczeniem.
- Należy przestrzegać procedur opisanych w niniejszej instrukcji obsługi.

OGRANICZENIE ODPOWIEDZIALNOŚCI

Wszelkie informacje, dane i wskazówki zawarte w niniejszej instrukcji na temat eksploatacji i konserwacji, odpowiadają najnowszemu stanowi w dniu składania do druku i opierają się na naszych doświadczeniach i kwalifikacjach, oraz najlepszej wiedzy. Na podstawie danych, ilustracji i opisów zawartych w niniejszej instrukcji wykluczone jest wysuwanie jakichkolwiek roszczeń lub żądań.

Producent nie ponosi odpowiedzialności za szkody powstałe wskutek:

- nieprzestrzegania instrukcji obsługi
- zastosowania urządzenia niezgodnego z przeznaczeniem
- błędnie wykonanych napraw
- zmian technicznych
- użycia niedopuszczonych części zamiennych

Tłumaczenia zostały wykonane według najlepszej wiedzy. Nie ponosimy odpowiedzialności z powodu błędów w tłumaczeniu. Wiążący jest wyłącznie tekst źródłowy w języku niemieckim.

OBSŁUGA KLIENTA

Jeśli zdarzy się, że urządzenie Graef ulegnie uszkodzeniu, wtedy prosimy skontaktować się ze sprzedawcą lub z Działem Obsługi Klienta firmy Graef pod numerem telefonu 02932- 9703677 lub napisać do nas na adres e-mail: service@graef.de

DE

EN

FR

NL

IT

ES

DK

PL

CZ

SK

WAŻNE!

W miarę możliwości należy w okresie gwarancyjnym urządzenia zachować oryginalne opakowanie, aby w przypadku reklamacji gwarancyjnej urządzenie można było prawidłowo zapakować i przetransportować.

ROZPAKOWANIE

W celu rozpakowania urządzenia należy postępować w następujący sposób:

- Prosimy wyjąć urządzenie z kartonu.
- Prosimy usunąć wszystkie elementy opakowania.
- Prosimy z urządzenia usunąć wszystkie ewentualne nalepki, oprócz tabliczki znamionowej.

OSTROŻNIE

Materiałów opakowaniowych nie wolno używać do zabawy. Istnieje ryzyko uduszenia.



USUWANIE OPAKOWANIA

Opakowanie chroni urządzenie przed uszkodzeniami transportowymi. Materiały opakowaniowe zostały wybrane z uwzględnieniem aspektów ochrony środowiska i utylizacji i dzięki temu nadają się do recyklingu.

Odprowadzenie opakowania do cyklu recyklingu opakowania pozwala oszczędzać surowce i zmniejszać obciążenie odpadami. Prosimy odstawiać niepotrzebne już materiały opakowaniowe do punktów zbiórki surowców wtórnych w ramach systemu recyklingowego »zielony punkt«.

WYMAGANIA WOBEC MIEJSCA POSADOWIENIA I EKSPLOATACJI

W celu zapewnienia bezpiecznej i bezbłędnej pracy urządzenia, miejsce jego posadowienia musi spełniać następujące wymagania:

- Urządzenie powinno być zainstalowane na stabilnej, płaskiej, poziomej i antypoślizgowej powierzchni o wystarczającej nośności.
- Prosimy wybrać miejsce, w którym dzieci nie są w stanie dosięgnąć ostrego noża urządzenia.

KURBELMONTAGE

Po rozpakowaniu ręcznej krawalnicy należy przykręcić korbę (znajdującą się w górnej części pudełka) do urządzenia. Ponieważ maszynę prowadzi się prawą ręką, logo GRAEF na wózku przesuwным powinno być skierowane w Twoją stronę i czytelne. Po prawej stronie obudowy ostrza włóż korbę w otwór w wystającym łożys-

ku korby. Następnie należy kilkakrotnie obrócić korbę zgodnie z ruchem wskazówek zegara, wciskając ją jednocześnie w obudowę z lekkim naciskiem w kierunku ostrza. Wskazany kierunek obrotu służy również do obsługi maszyny. Korba jest prawidłowo zamontowana, gdy ostrze zaczyna się obracać. Jeśli, wbrew oczekiwaniom, korby nie da się zamontować, dostęp do znajdującego się wewnątrz koła zębatego można uzyskać po zdemontowaniu ostrza.

UWAGA

Przy niewłaściwym wykonaniu może dojść do skaleczeń ze względu na ostrość noża, dlatego trzymając go należy używać ściereczki. Nadmiar wazeliny można po prostu zgarnąć ręcznikiem papierowym i wyrzucić do odpadów reszkowych.

Maszyna jest teraz gotowa do użycia.

URUCHOMIENIE

OSTROŻNIE

Prosimy przestrzegać poniższych instrukcji bezpieczeństwa, co pozwoli na uniknięcie niebezpieczeństw i strat materialnych.

- Pod żadnym pozorem nie wolno dotykać noża palcami. Jest on bardzo ostry i może spowodować różne skaleczenia.

CIĘCIE

Prosimy umieścić suwak na blaszanej płycie prowadzącej, doprowadzając go pionowo do krawędzi prowadzącej tej płyty i złożyć ten suwak na niej.

- Prosimy umieścić cięty produkt spożywczy na suwaku.
- Prosimy ustawić żądaną grubość cięcia.
- Prosimy obrócić korbę od korpusu i przesunąć cięty produkt spożywczy do przodu.

Miękkie produkty spożywcze (np. ser lub szynka) najlepiej kroić w stanie schłodzonym. Miękki produkt spożywczy pozwala się lepiej ciąć, jeśli będą Państwo obracać korbą szybciej, a produkt przesuwac wolniej.

Aby ciąć warzywa, wystarczy obracać powoli, a nawet ciąć nożem nieporuszającym się.

UCHWYT POZOSTAŁOŚCI

Urządzenia nie wolno używać bez uchwytu pozostałości, chyba że rozmiary i kształt ciętego produktu spożywczego nie pozwalają na jego użycie.

Jeśli tylko produktu spożywczego, który ma zostać przycięty, nie można prawidłowo zamocować i utrzymać, wtedy należy użyć uchwytu pozostałości.

DE

EN

FR

NL

IT

ES

DK

PL

CZ

SK

- Prosimy umieścić na suwaku pozostałość lub mniejszy kawałek produktu spożywczego.
- Prosimy umieścić uchwyt pozostałości na tylnej ścianie suwaka i przyłożyć ten uchwyt do produktu spożywczego.
- Prosimy postępować jak uprzednio w opisie "Krojenie".

Krojenie cienkich produktów spożywczych, takich jak marchew, ogórki na sałatkę itp. można przeprowadzić skuteczniej, tnąc je na kawałki o równej, maksymalnej długości 100 mm i prowadzić je do noża wraz z uchwytem pozostałości na suwaku.

CZYSZCZENIE

- Prosimy czyścić zewnętrzną powierzchnię urządzenia miękką, zwilżoną szmatką. W razie silnego zanieczyszczenia można użyć łagodnego roztworu środka czyszczącego.

ZDJĘCIE NOŻA W CELU JEGO WYCZYSZCZENIA ORAZ WYCZYSZCZENIA OBUDOWY OD WEWNĄTRZ

Prosimy od czasu do czasu odkręcić nóż i oczyścić urządzenie od wewnątrz. Z nożem prosimy postępować z najwyższą uwagą i ostrożnością. Ostrożnie, ostry nóż.

- Najpierw, całkowicie odciągając suwak od noża lub wyjąc go.
- W celu zdjęcia noża prosimy obracać śrubę w kierunku przeciwnym do ruchu wskazówek zegara wykręcając ją z obudowy.
- Z tym bardzo ostrym nożem prosimy obchodzić się z wielką ostrożnością w celu uniknięcia ran ciętych i uszkodzeń.
- Prosimy oczyścić nóż wilgotną szmatką.
- Następnie, osuszyć nóż suchą szmatką.
- Posmarować nieco nóż wazeliną w punktach dolegania oraz koło zębate.
- Inne smary lub oleje są często niekompatybilne z żywnością lub utwardzają się.
- Wazelinę mogą Państwo nabyć jako materiał pomocniczy w firmie Graef jako artykuł o numerze 141842.
- Prosimy osadzić nóż z tarczami w kolejności odwrotnej w stosunku do demontażu.
- Prosimy przykręcić śrubę na tyle mocno, aby nóż nie miał luzu, ale też tak, aby nie poruszał się zbyt ciężko.

PROWADZENIE SUWAKA

Prosimy regularnie smarować prowadzenie suwaka.

- Prosimy przesunąć suwak na środek.

- Prosimy zdjąć suwak. Prosimy przechylić suwak w górę w lewo w stosunku do kierunku przesuwu i zdjąć go.
- Prosimy całkowicie obrócić suwak.
- Prosimy wpuścić kroplę oleju niezawierającego kwasu i żywicy do każdego punktu prowadzenia suwaka, który styka się z blaszaną płytą prowadzącą.
- Prosimy przystawić suwak ponownie pionowo do blaszanej płyty prowadzącej.
- Następnie, prosimy złożyć suwak na blaszanej płycie prowadzącej.
- Suwak jest teraz prowadzony bocznie przez blaszaną płytę prowadzącą w kierunku przesuwu.



USUWANIE

Wyrób ten po zakończeniu okresu eksploatacji nie prawa znaleźć się w odpadach komunalnych, lecz należy go odstawić do punktu zbiórki w celu poddania go przepisowemu procesom recyklingowym elektronicznych urządzeń gospodarstwa domowego. Symbol na wyrobie oraz w instrukcji użytkowania wyraźnie informuje o tym. Materiały podlegają ponownemu wykorzystaniu zgodnie z ich oznakowaniem. Poprzez udział w procesie zagospodarowania surowców wtórnych w takiej lub innej formie oraz odstawiając zużyte urządzenia w wyznaczone miejsce recyklingu wnoszą Państwo swój cenny udział w dziele ochrony środowiska. Celem uzyskania dalszych informacji o recyklingu zużytych urządzeń prosimy zapytać swój urząd gminy.

2 LAT GWARANCJI

W odniesieniu do tego produktu udzielamy na wady produkcyjne i materiałowe 24-miesięcznej gwarancji producenta, licząc od daty sprzedaży. Państwa roszczenia z tytułu rękojmi zgodnie z § 437 i następnymi BGB pozostają w wyniku tej regulacji nienaruszone. Gwarancja nie obejmuje uszkodzeń powstałych w wyniku niewłaściwego obchodzenia się z urządzeniem lub jego użytkowania oraz wad, które mają jedynie niewielki wpływ na działanie lub wartość urządzenia. Oprócz tego, szkody transportowe, o ile nie ponosimy za nie odpowiedzialności, są wyłączone z roszczenia gwarancyjnego. Wyklucza się roszczenia z tytułu rękojmi za szkody spowodowane przez naprawę, która nie została wykonana przez nas lub jednego z naszych przedstawicieli. W przypadku uzasadnionych reklamacji, naprawimy wadliwy produkt lub według własnego uznania wymienimy go na produkt wolny od wad.

DE

EN

FR

NL

IT

ES

DK

PL

CZ

SK

BEZPEČNOSTNÍ POKYNY

Tento spotřebič vyhovuje platným bezpečnostním předpisům. Nesprávné použití může však vést ke zranění nebo poškození majetku.

K bezpečnému použití spotřebiče dodržujte níže uvedené pokyny:

- Opravy smí provádět pouze kvalifikovaný servisní technik nebo Graef servisní středisko. Nesprávné opravy mohou vést k ohrožení zdraví nebo poškození majetku. Ztrácíte také právo na záruku.
- Pouze Graef servisní středisko je oprávněné k opravě spotřebiče během záruky, v opačném případě se nebude záruka vztahovat na další poškození.
- Poškozené komponenty se musí vyměnit za originální náhradní díly. Pouze tak je zaručená bezpečnost spotřebiče.
- Tento přístroj nesmí používat děti.
- Nedovolte dětem hrát si s přístrojem.
- Tento přístroj je určený pro použití v domácnosti a podobných místech: zaměstnanecké kuchyně v obchodech, kancelářích a jiném podobném prostředí; na farmách; klienty v hotelech, motelech a podobných ubytovacích zařízeních; ve stravovacích místech.
- Tento přístroj musíte používat s vozíčkem a držákem, pokud to velikost a tvar pokrmu umožňuje.

NEPOUŽÍVEJTE OBALOVÉ MATERIÁLY JAKO HRAČKU. RIZIKO UDUŠENÍ.

- Nepoužívejte agresivní čističe a nepoužívejte rozpouštědla.
- Neodstraňujte odolné nečistoty tvrdými předměty.

VYBALENÍ

K vybalení spotřebiče postupujte následovně:

- Vyndejte spotřebič z kartonu.
- Odstraňte veškeré obalové materiály.
- Odstraňte veškeré štítky ze spotřebiče. (kromě výrobního štítku).

SESTAVA KLIKY

Po vybalení ručního kráječe je třeba našroubovat kliku (umístěnou v horní části krabice) na přístroj. Protože se stroj řídí pravou rukou, mělo by být logo GRAEF na posuvném vozíku obrácené směrem k vám a čitelné.

Na pravé straně skříňe nože zasuněte kliku do otvoru ve vyčnívajícím ložisku kliky. Poté klikou několikrát otočte ve směru hodinových ručiček a zároveň ji lehkým tlakem zatlačte do pouzdra ve směru nože. Uvedený směr otáčení slouží také k ovládní stroje.

Klika je správně namontována, když se nůž začne otáčet.

Pokud oproti očekávání nelze kliku namontovat, lze se k ozubenému kolu uvnitř dostat demontáží nože.

UPOZORNĚNÍ

Při nesprávném postupu může dojít k pořezání v důsledku ostrosti nože, proto by se při jeho držení měla používat tkanina. Prebytečnou vazelinu lze jednoduše absorbovat papírovým ručníkem a vyhodit do zbytkového odpadu.

Stroj je nyní připraven k použití.

POŽADAVKY PRO MÍSTO INSTALACE

Pro bezpečný a bezproblémový provoz spotřebiče musí místo instalace vyhovovat následujícím požadavkům:

- Spotřebič postavte na pevný, rovný a neklouzávý povrch, který unese váhu spotřebiče.
- Zvolte místo, kde nedosáhnou děti na ostrou čepel přístroje.

KRÁJENÍ

- Umístěte vozíček na vodítka.
- Položte pokrmy ke krájení na vozíček.
- Nastavte požadovanou sílu krájení.
- Otáčejte madlem směrem od sebe a tlačte pokrmy dopředu.
- Měkké pokrmy ke krájení (např., sýr nebo šunka) se lépe krájí, pokud jsou studené.
- Měkké pokrmy se krájí lépe rychlejším otáčením a slabším tlačáním.
- Ke krájení zeleniny je vhodné otáčet pomalu, částečně škrábáním, když je čepel v klidu.
- Při krájení okurek nebo karotky je doporučujeme nakrájet předem na rovnoměrnou délku.

DRŽÁK POTRAVIN

- Kráječ nepoužívejte bez držáku potravin, dokud tvar pokrmů nepovoluje jeho použití.
- Pokud již nelze potraviny držet bezpečně rukou, musíte použít držák potravin.
- Položte malé zbytky pokrmů ke krájení na vozíček.
- Nastavte držák potravin do zadní části vozíčku a položte držák na krájené pokrmy.

- Postupujte podle dříve uvedeného postupu v části "Krájení".

ČIŠTĚNÍ

- Vyčistěte kráječ měkkou vlhkou utěrkou. V případě silnějšího znečištění použijte jemný saponát.

SEJMUTÍ NOŽE

Příležitostně odšroubujte čepel a vyčistěte prostor za nožem. Uchopte nůž opatrně!
Upozornění: ostrá čepel.

- Sejměte vozíček.
- Uvolněte nůž, např. pomocí mince.
- Vyčistěte nůž vlhkou utěrkou.
- Následně vyčistěte nůž suchou utěrkou.
- Namažte převody.
- Nasadte nůž a pevně utáhněte.
- Pravidelně olejujte převody.

VODÍTKO VOZÍČKU

Pravidelně olejujte vodítka vozíčku.

- Sejměte vozíček.
- Obráťte vozíček.
- Naolejujte vozíček trochou oleje na šicí stroje.
- Nasadte vozíček na místo.

SERVISNÍ STŘEDISKO

Pokud je spotřebič Graef poškozený, kontaktujte prosím prodejce nebo Graef servisní středisko.

BEZPEČNOSTNÉ POKYNY

Tento spotrebič vyhovuje platným bezpečnostným predpisom. Nesprávne použitie môže viesť k zraneniu alebo poškodeniu majetku.

Pre bezpečné použitie spotrebiča dodržiavajte nižšie uvedené pokyny:

- Opravy môže vykonávať len kvalifikovaný servisný technik alebo Graef servisné stredisko. Nesprávne opravy môžu viesť k ohrozeniu zdravia alebo poškodeniu majetku. Strácate taktiež právo na záurku.
- Len Graef servisné stredisko je oprávnené na opravu spotrebiča počas záruky, v opačnom prípade sa nebude záruka vzťahovať na ďalšie poškodenia.
- Poškodené komponenty sa musia vymeniť za originálne náhradné diely. Len tak je zaručená bezpečnosť spotrebiča.
- Tento prístroj nesmú používať deti.
- Nedovoľte deťom hrať sa s prístrojom.
- Tento prístroj je určený pre použitie v domácnosti a podobných miestach: zamestnanecké kuchyne v obchodoch, kanceláriách a inom podobnom prostredí; na farmách; klientmi v hoteli, moteloch a podobných ubytovacích zariadeniach; v stravovacích miestach.
- Tento prístroj musíte používať s vozíčkom a držiakom, ak to veľkosť a tvar pokrmu umožňuje.
- Nepoužívajte obalové materiály ako hračku. Riziko udusenía.
- Nepoužívajte agresívne čističe a nepoužívajte rozpúšťadlá.
- Neodstraňujte odolné nečistoty tvrdými predmetmi.

VYBALENIE

Pri vybalení spotrebiča postupujte nasledovne:

- Vyberte spotrebič z kartónu.
- Odstráňte všetky obalové materiály.
- Odstráňte všetky štítky zo spotrebiča. (okrem výrobného štítku).

POŽIADAVKY PRE MIESTO INŠTALÁCIE

Pre bezpečnú a bezproblémovú prevádzku spotrebiča musí miesto inštalácie vyhovovať nasledujúcim požiadavkám:

- Spotrebič postavte na pevný, rovný a nekĺzavý povrch, ktorý unesie váhu spotrebiča.

DE

EN

FR

NL

IT

ES

DK

PL

CZ

SK

- Zvoľte miesto, kde nedosiahnu deti na ostrú čepel' prístroja.

ZOSTAVA KLŮKY

Po vybalení ručného krájača musíte na zariadenie naskrutkovať kľuku (nachádza sa v hornej časti škatule). Keďže stroj sa poháňa pravou rukou, logo GRAEF na posuvnom vozíku by malo byť otočené smerom k vám a čitateľné. Na pravej strane skrine nožov zasuníte kľuku do otvoru vo vyčnievajúcim ložisku kľuky. Potom kľukou niekoľkokrát otočíte v smere hodinových ručičiek a zároveň ju miernym tlakom zatlačíte do puzdra v smere ostria. Uvedený smer otáčania slúži aj na ovládanie stroja. Kľuka je správne namontovaná, keď sa nôž začne otáčať. Ak sa oproti očakávaniam kľuka nedá namontovať, k ozubenému kolesu vo vnútri sa dá dostať demontážou noža.

POZOR

Pri nesprávnom postupe môže dôjsť k porezaniu v dôsledku ostrosti noža, preto by sa pri jeho držaní mala používať tkanina. Prebytočnú vazelinu možno jednoducho absorbovať papierovou utierkou a vyhodiť do zvyškového odpadu.

Zariadenie je teraz pripravené na použitie.

KRÁJANIE

- Umiestnite vozíček na vodítka.
- Položte pokrmy na krájanie na vozíček.
- Nastavte požadovanú hrúbku krájaní.
- Otáčajte rukoväťou smerom od seba a potlačte pokrmy dopredu.
- Mäkké pokrmy na krájanie (napr., syr alebo šunka) sa lepšie krájajú, ak sú chladné.
- Mäkké pokrmy sa krájajú lepšie rýchlejším otáčaním a jemnejším tlačením.
- Na krájanie zeleniny je vhodné otáčať pomaly, čiastočne škrábaním, keď je čepel' v klude.
- Pri krájaní uhoriek alebo karotky ich odporúčame nakrájať vopred na rovnomernú dĺžku.

DRŽIAK POTRAVÍN

- Krájač nepoužívajte bez držiaku potravín, kým tvar pokrmov nepovoluje jeho použitie.
- AK už nie je možné potraviny držať bezpečne rukou, musíte použiť držiak potravín.
- Položte malé zvyšky pokrmov na krájanie na vozíček.
- Nastavte držiak potravín do zadnej časti vozíčka a položte držiak na krájané pokrmy.
- Postupujte podľa skôr uvedeného postupu v časti "Krájanie".

ČISTENIE

- Vyčistite krájač mäkkou, vlhkou utierkou. V prípade väčšieho znečistenia použite jemný saponát.

ZLOŽENIE NOŽA

Príležitostne odskrutkujte čepel' a vyčistite priestor za nožom. Uchopte nôž opatrne!
Upozornenie: ostrá čepel'.

- Zložte vozíček.
- Uvoľnite nôž, napr. pomocou mince.
- Vyčistite nôž vlhkou utierkou.
- Následne vyčistite nôž suchou utierkou.
- Namastite prevody.
- Nasadte nôž a pevne utiahnite.
- Pravidelne olejujte prevody.

VODÍTKO VOZÍČKA

Pravidelne olejujte vodítka vozíčka.

- Zložte vozíček.
- Otočte vozíček.
- Naolejujte vozíček trochou oleja na šijacie stroje.
- Nasadte vozíček na miesto.

SERVISNÉ STREDISKO

Ak je spotrebič Graef poškodený, kontaktujte prosím predajcu alebo Graef servisné stredisko.

DE

EN

FR

NL

IT

ES

DK

PL

CZ

SK



Seit 1920

Gebr. Graef GmbH & Co. KG

Donnerfeld 6
59757 Arnsberg

Tel. 02932 9703-677

Fax. 02932 9703-90

E-Mail: service@graef.de

www.graef.de