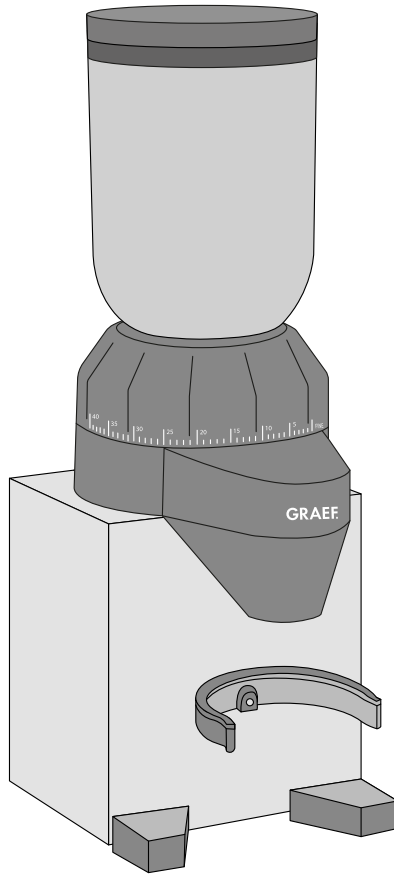


GRAEF



DE Bedienungsanleitung

EN Instruction Manual

FR Mode d'emploi

NL Gebruiksaanwijzing

IT Istruzioni per l'uso

ES Manual de instrucciones

RU Руководство по эксплуатации

DK Brugsanvisning

NO Bruksanvisning

SV Bruksanvisning



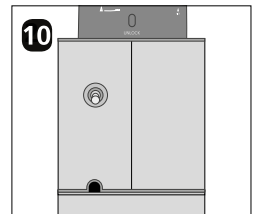
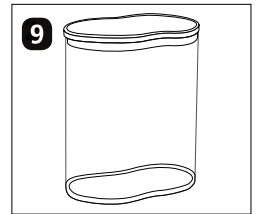
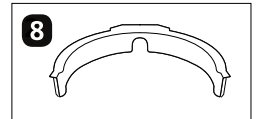
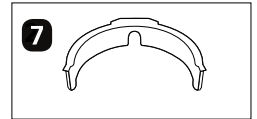
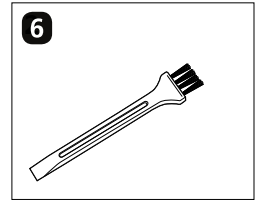
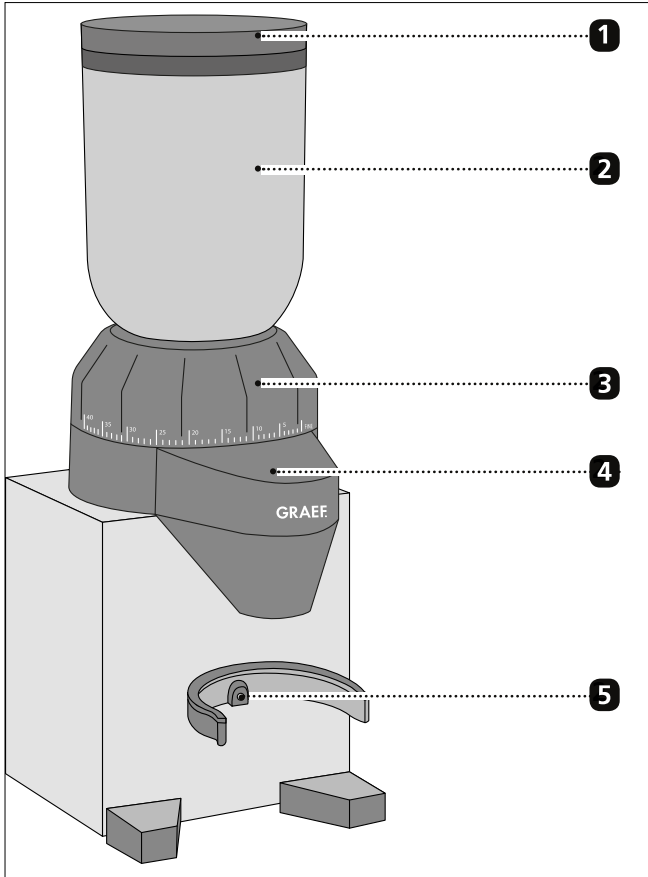
CM 820

Inhalt

Produktbeschreibung	3
Vorwort	4
Sicherheitshinweise	4
Auspacken	5
Anforderungen an den Aufstellort	6
Vor dem Erstgebrauch	6
Mahlgradeinstellung	6
Kaffee mit Dauerfunktion mahlen	7
Kaffee direkt in den Siebträger mahlen	7
Reinigung	7
Reinigung des Mahlwerks	8
Feineinstellung des oberen Mahlwerks	8
Tipps	8
Kundendienst	9
Entsorgung der Verpackung	9
Entsorgung des Gerätes	10
Gewährleistung	10

PRODUKTBESCHREIBUNG

DE



- 1** Deckel
- 2** Kaffeebohnenbehälter
- 3** Mahlkranz
- 4** Kaffeemehlauswurf
- 5** Kontaktschalter
- 6** Reinigungsbürste
- 7** Siebträgerhalter Ø ca. 60 mm
- 8** Siebträgerhalter Ø ca. 70 mm
- 9** Kaffeemehlbehälter
- 10** Schalter mit ON / OFF / Auto-Funktion

EN

FR

NL

IT

ES

PYC

DK

NO

SE

VORWORT

Sehr geehrte Kundin, sehr geehrter Kunde,

mit dem Kauf dieser Kaffeemühle haben Sie eine gute Wahl getroffen. Sie haben ein anerkanntes Qualitätsprodukt erworben.

Wir danken Ihnen für Ihren Kauf und wünschen Ihnen viel Freude mit Ihrer neuen Graef Kaffeemühle.

SICHERHEITSHINWEISE

Dieses Gerät entspricht den vorgeschriebenen Sicherheitsbestimmungen. Ein unsachgemäßer Gebrauch kann jedoch zu Personen- und Sachschäden führen.

Beachten Sie für den sicheren Umgang mit dem Gerät die folgenden Sicherheitshinweise:

- Kontrollieren Sie das Gerät vor der Verwendung auf äußere sichtbare Schäden am Gehäuse, dem Anschlusskabel und -stecker. Nehmen Sie ein beschädigtes Gerät nicht in Betrieb.
- Reparaturen dürfen nur von einem Fachmann oder vom Graef-Kundendienst ausgeführt werden. Durch unsachgemäße Reparaturen können erhebliche Gefahren für den Benutzer entstehen. Zudem erlischt der Gewährleistungsanspruch.
- Eine Reparatur des Gerätes während der Gewährleistungszeit darf nur vom Graef-Kundendienst vorgenommen werden, sonst besteht bei nachfolgenden Schäden kein Gewährleistungsanspruch mehr.
- Defekte Bauteile dürfen nur gegen Original-Ersatzteile ausgetauscht werden. Nur bei diesen Teilen ist gewährleistet, dass sie die Sicherheitsanforderungen erfüllen.
- Geräte können von Personen mit reduzierten physischen, sensorischen oder mentalen Fähigkeiten oder Mangel an Erfahrung und/oder Wissen benutzt werden, wenn sie beaufsichtigt oder bezüglich des sicheren Gebrauchs des Gerätes unterwiesen wurden und die daraus resultierenden Gefahren verstanden haben.
- Kinder dürfen dieses Gerät nicht benutzen. Das Gerät und das Anschlusskabel dürfen nicht in die Reichweite von Kindern gelangen.
- Kinder sollten beaufsichtigt werden, um sicherzustellen, dass sie nicht mit dem Gerät spielen.

- Das Gerät ist bei nicht vorhandener Aufsicht und vor dem Zusammenbau, dem Auseinandernehmen oder dem Reinigen stets vom Netz zu trennen.
- Das Gerät ist nicht dazu bestimmt mit einer externen Zeitschaltuhr oder einer separaten Fernsteuerung verwendet zu werden.
- Dieses Gerät ist dazu bestimmt, im Haushalt und ähnlichen Anwendungen verwendet zu werden, wie beispielsweise: in Mitarbeiterküchen für Läden und Büros; in landwirtschaftlichen Anwesen; von Gästen in Hotels, Motels und anderen Wohneinrichtungen; in Frühstückspensionen.
- Die Zuleitung immer am Anschlussstecker aus der Steckdose ziehen, nicht am Anschlusskabel.
- Die elektrische Sicherheit des Gerätes ist nur dann gewährleistet, wenn es an eine Steckdose mit Schutzleiter angeschlossen wird. Der Betrieb an einer Steckdose ohne Schutzleiter ist verboten. Lassen Sie im Zweifelsfall die Hausinstallation durch eine Elektro-Fachkraft überprüfen. Der Hersteller übernimmt keine Verantwortung für Schäden, die durch einen fehlenden oder unterbrochenen Schutzleiter verursacht werden.
- Fassen Sie den Stecker nicht mit feuchten Händen an.
- Tragen Sie das Gerät nicht am Anschlusskabel.
- Die Steckdose muss leicht zugänglich sein, so dass das Stromkabel notfalls leicht abgezogen werden kann.
- Niemals das Gerät während des Betriebes transportieren.
- Das Gerät ist bei nicht vorhandener Aufsicht und vor dem Zusammenbau, dem Auseinandernehmen oder dem Reinigen stets vom Netz zu trennen.
- Dieses Gerät ist ausschließlich zum Mahlen von Kaffeebohnen geeignet.
- Verpackungsmaterialien dürfen nicht zum Spielen verwendet werden. Es besteht Erstickungsgefahr.
- Versuchen Sie nicht, gemahlene Kaffeebohnen nochmals zu mahlen.

AUSPACKEN

Zum Auspacken des Gerätes gehen Sie wie folgt vor:

- Entnehmen Sie das Gerät aus dem Karton.
- Entfernen Sie alle Verpackungsteile.
- Entfernen Sie eventuelle Aufkleber am Gerät (nicht das Typenschild entfernen).

ANFORDERUNGEN AN DEN AUFSTELLORT

Für einen sicheren und fehlerfreien Betrieb des Gerätes muss der Aufstellort folgende Voraussetzungen erfüllen:

- Das Gerät muss auf einer festen, flachen, waagerechten, rutschfesten und hitzebeständigen Unterlage mit ausreichender Tragkraft aufgestellt werden.
- Wählen Sie den Aufstellort so, dass Kinder nicht an das Gerät gelangen können.
- Das Gerät ist nicht für den Einbau in einer Wand oder einem Einbauschrank vorgesehen.
- Stellen Sie das Gerät nicht in einer heißen, nassen oder feuchten Umgebung auf.

VOR DEM ERSTGEBRAUCH

Reinigen Sie alle Teile wie unter „Reinigung und Pflege“ beschrieben.

- Setzen Sie den Kaffeebohnenbehälter auf das Gerät (Einrast-Mechanismus beachten).
- Drücken Sie den Kaffeebohnenbehälter nach unten und drehen diesen im Uhrzeigersinn (ca. 30°).

MAHLGRADEINSTELLUNG

Durch die verschiedenen Mahlgradeinstellungen, können Sie die Körnung des Kaffeemehls verändern.

Genauere Angaben zum Mahlgrad können nicht gemacht werden, da hier viele verschiedene Faktoren wie z.B. Kaffeesorte / -bohne, Raumtemperatur, persönlicher Geschmack etc. eine Rolle spielen.

Generell lässt sich sagen, dass man für Espresso eine feinere Mahlgradeinstellung nimmt, für Filterkaffee eine mittlere Mahlgradeinstellung und für French Press eine gröbere Mahlgradeinstellung.

Hinweis:

- Je feiner der Mahlgrad, desto länger dauert der Mahlvorgang.
- Wenn Sie eine sehr feine Mahlgradstufe nutzen, kann es sein, dass der Kaffee verklebt. Klopfen Sie, wenn diverse Kaffeebohnenklumpen das Mahlwerk blockieren, auf den Kaffeebohnenbehälter.

KAFFEE MIT DAUERFUNKTION MAHLEN

- Stecken Sie den Stecker in die Steckdose.
- Befüllen Sie den Kaffeebohnenbehälter mit Kaffeebohnen.

Hinweis: Benutzen Sie ausschließlich ganze Kaffeebohnen.

- Stellen Sie den gewünschten Mahlgrad ein.
- Stellen Sie den Kaffeemehlbehälter unter den Auslauf.
- Stellen Sie den Schalter auf „ON“. Mahlvorgang beginnt.
- Nach Beendigung des Mahlvorgangs stellen Sie den Schalter auf „OFF“.

KAFFEE DIREKT IN DEN SIEBTRÄGER MAHLEN

- Setzen Sie wahlweise den großen oder kleinen Siebträgerhalter ein.
- Stellen Sie den gewünschten Mahlgrad ein.
- Halten Sie den Siebträger zwischen den Siebträgerhalter.
- Stellen Sie den Schalter auf „AUTO“.
- Drücken Sie den Siebträger gegen den Kontaktschalter. Mahlvorgang beginnt automatisch.
- Sobald der Siebträger ausreichend befüllt ist, ziehen Sie diesen zurück. Mahlvorgang stoppt automatisch.

REINIGUNG

Im Gerät verbliebener, alter Kaffee kann zu Oxidation führen. Dieses beeinträchtigt dann das Ergebnis der Zubereitung, es kann zu einem unangenehmen und ungenießbarem Geschmack kommen. Das Gerät sollte sich immer in gepflegtem Zustand befinden, um jederzeit einen optimalen Espresso zu gewährleisten.

Reinigen Sie das Gerät je nach Gebrauch mindestens 1 x wöchentlich.

Ziehen Sie vor jeder Reinigung den Netzstecker.

- Reinigen Sie die Außenflächen des Gerätes mit einem weichen, angefeuchteten Tuch. Bei starker Verschmutzung kann ein mildes Reinigungsmittel verwendet werden.
- Nehmen Sie den Kaffeebohnenbehälter ab, Mahlkranz festhalten, Bohnenbehälter nach unten drücken und gegen den Uhrzeigersinn abdrehen.
- Nehmen Sie die unbenutzten Bohnen und geben Sie diese in einen luftverschlossenen Behälter, damit das Aroma erhalten bleibt.
- Reinigen Sie den Kaffeebohnenbehälter und den Kaffeemehlbehälter in warmen Wasser mit ein wenig Spülmittel.
- Trocknen Sie danach beide Gefäße gut ab.

REINIGUNG DES MAHLWERKS

- Ziehen Sie den Netzstecker.
- Entfernen Sie den Kaffeebohnenbehälter wie unter „Reinigung“ beschrieben.
- Drehen Sie den Mahlkranz soweit wie möglich nach rechts.
- Drücken Sie den „PUSH“ Knopf und drehen Sie den Mahlkranz weiter nach rechts.
- Stehen die 2 Pfeile übereinander, können Sie den Mahlkranz samt oberes Mahlwerk abnehmen.
- Nehmen Sie nun das obere Mahlwerk aus dem Mahlkranz.
- Reinigen Sie das obere und untere Mahlwerk mit der beigefügten Bürste.
- Setzen Sie nach der Reinigung den Mahlkranz auf den Motorblock (Pfeil auf Pfeil).
- Setzen nun das obere Mahlwerk ein.
- Drehen Sie den Mahlkranz im Uhrzeigersinn auf den gewünschten Mahlgrad.

Hinweis: Um zu testen, ob das Mahlwerk korrekt eingesetzt wurde, drehen Sie den Mahlkranz auf „grob“ z.B. Stufe 35 und versuchen Sie das Mahlwerk am Metallring herauszuziehen. Lässt sich das Mahlwerk nicht mehr entnehmen, wurde dieses korrekt eingesetzt.

- Setzen Sie den Kaffeebohnenbehälter wieder auf das Gerät.

FEINEINSTELLUNG DES OBEREN MAHLWERKS

Durch die Feineinstellung des oberen Mahlwerks können Sie den Mahlgrad gröber oder feiner stellen.

Gehen Sie dabei wie folgt vor:

- Entnehmen Sie das obere Mahlwerk.
- Entfernen Sie die kleinen Schrauben mit einem Schraubendreher.
- Drehen Sie nun das Mahlwerk eine Stelle nach rechts (gröber) oder links (feiner).

Hinweis: Verstellen Sie das Mahlwerk zunächst maximal 2 - 3 Stellen nach rechts oder links.

- Drehen Sie die Schrauben wieder ein.
- Setzen Sie das Mahlwerk wieder ein.

TIPPS

- Genaue Vorgaben hinsichtlich der Mahlgradeinstellung können aufgrund verschiedener Faktoren nicht angegeben werden.
 - Bohnen / Bohnensorten verhalten sich unterschiedlich (ölig, alt, frisch geröstet etc.).
 - Der eigene Geschmack spielt eine Rolle.
 - Für Espresso eine feinere Mahlgradeinstellung wählen.

- Für Filterkaffee eine mittlere Mahlgradeinstellung wählen.
- Für French Press eine grobe Mahlgradeinstellung wählen.
- Raumtemperatur / Luftfeuchtigkeit haben Auswirkungen auf die Kaffeebohnen.
- Die Tendenz für die richtige Mahlgradeinstellung bei Espresso können Sie daran erkennen, dass das Kaffeemehl beginnt zusammenzuklumpen. Das Kaffeemehl klumpt beim Herausfallen nicht zu stark, es bilden sich kleinere bis mittlere Kügelchen, die sich aber beim Herabfallen wieder verteilen. Das Kaffeemehl fühlt sich fein an.
- Den passenden Mahlgrad zu finden ist für die Kaffeezubereitung (Extraktionszeit) sehr wichtig. Bei einem falschen Mahlgrad kann der Kaffee nicht optimal extrahiert werden. Dieser wird dann entweder unter- oder überextrahiert.
- Allerdings gibt es den „perfekten Mahlgrad“ nicht. Jeder sollte nach seinen Geschmacksvorlieben seinen richtigen Mahlgrad herausfinden.
- Das Einstellen des Mahlgrads erfordert auch die Berücksichtigung des Anpressdrucks und der Dosierung sowie des Röstgrads der verwendeten Bohne. Hier bedarf es einiger Test / Probemahlungen. Anpressdruck und Dosierung sollten daher konstant gehalten werden, der Mahlgrad sollte darauf abgestimmt werden.
- Je feiner der Mahlgrad, desto länger benötigt die Mühle.
- Es kommt vor, dass der Mahlgrad nach einiger Zeit korrigiert werden muss, da die Beschaffenheit, der Feuchtigkeitsgehalt und die Frische der Bohne sehr von der Umgebung abhängig sind. Dies lässt sich durch Ausprobieren und Anpassen des Mahlgrads bzw. des Anpressdrucks schnell korrigieren, wenn der Espresso z.B. zu schnell oder zu langsam in die Tasse läuft.

KUNDENDIENST

Sollte es vorkommen, dass Ihr Graef-Gerät einen Schaden hat, wenden Sie sich bitte an Ihren Fachhändler oder an den Graef-Kundendienst 02932-9703688 oder schreiben Sie uns eine Email service@graef.de.

ENTSORGUNG DER VERPACKUNG



Die Verpackung schützt das Gerät vor Transportschäden. Die Verpackungsmaterialien sind nach Umweltverträglichkeit und entsorgungstechnischen Gesichtspunkten ausgewählt und deshalb recycelbar. Die Rückführung der Verpackung in den Materialkreislauf spart Rohstoffe und verringert das Abfallaufkommen. Entsorgen Sie nicht mehr benötigte Verpackungsmaterialien an den Sammelstellen für das Verwertungssystem »Grüner Punkt«.



Heben Sie wenn möglich die Original-Verpackung während der Garantiezeit des Gerätes auf, um es im Garantiefall ordnungsgemäß verpacken und transportieren zu können.

ENTSORGUNG DES GERÄTES



Dieses Produkt darf am Ende seiner Lebensdauer nicht über den normalen Hausmüll entsorgt werden. Das Symbol auf dem Produkt und in der Gebrauchsanleitung weist darauf hin. Die Werkstoffe sind gemäß ihrer Kennzeichnung wiederverwertbar. Mit der Wiederverwendung, der stofflichen Verwertung oder anderen Formen der Verwertung von Altgeräten leisten Sie einen wichtigen Beitrag zum Schutz unserer Umwelt. Bitte fragen Sie bei Ihrer Gemeindeverwaltung nach der zuständigen Entsorgungsstelle.

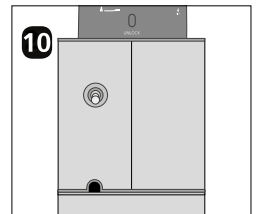
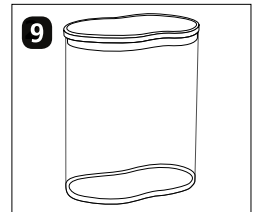
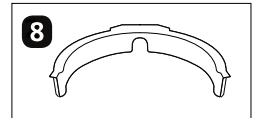
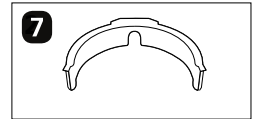
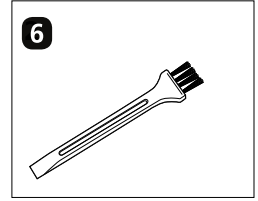
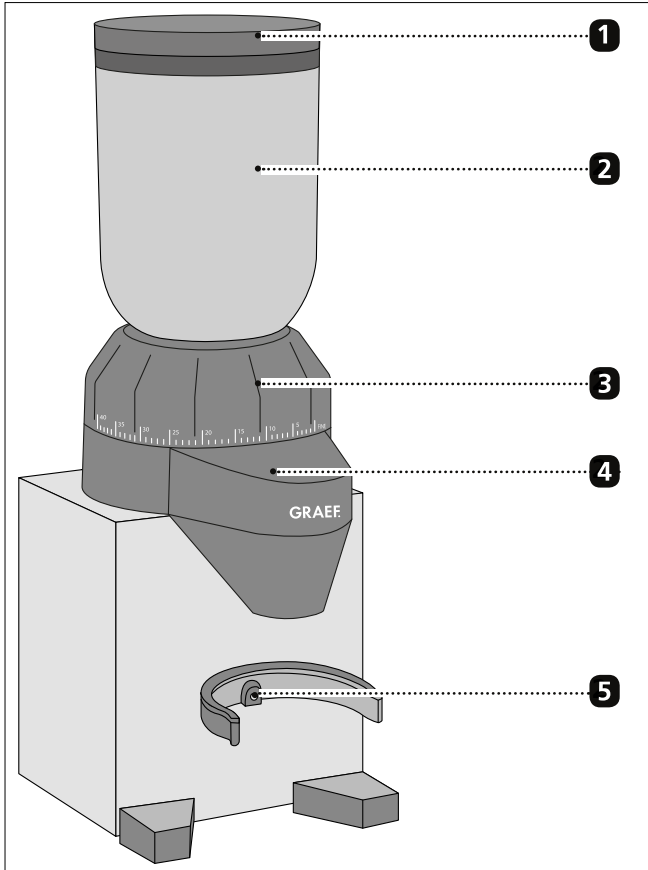
GEWÄHRLEISTUNG

Für dieses Produkt übernehmen wir beginnend mit dem Verkaufsdatum 24 Monate Herstellergewährleistung für Mängel, die auf Fertigungs- und Werkstofffehler zurückzuführen sind. Ihre gesetzlichen Gewährleistungsansprüche nach § 439 ff. BGB-E bleiben von dieser Regelung unberührt. In der Gewährleistung nicht enthalten sind Schäden, die durch unsachgemäße Behandlung oder Einsatz entstanden sind sowie Mängel, welche die Funktion oder den Wert des Gerätes nur geringfügig beeinflussen. Darüber hinaus übernehmen wir für Schäden durch fehlende oder unzureichende Pflege keine Haftung. In diesem Fall erlischt die Garantie ebenfalls. Weitergehend sind Transportschäden, soweit wir dies nicht zu verantworten haben, vom Gewährleistungsanspruch ausgeschlossen. Für Schäden, die durch eine nicht von uns oder eine unserer Vertretungen durchgeführte Reparatur entstehen, ist ein Gewährleistungsanspruch ausgeschlossen. Bei berechtigten Reklamationen werden wir das mangelhafte Produkt nach unserer Wahl reparieren oder gegen ein mängelfreies Produkt austauschen.

Contents

Product description	12
Preface	13
Safety instructions.....	13
Unpacking	14
Requirements on the installation location.....	15
Prior to first use	15
Setting of degree of grinding	15
Grinding coffee with permanent functionality	15
Grinding coffee directly into the filter holder	16
Cleaning	16
Cleaning the grinding mechanism.....	16
Fine adjustment of the upper grinding mechanism....	17
Tips	17
After-sales service	18
Disposal	18
2 year warranty.....	18

PRODUCT DESCRIPTION



- 1** Lid
- 2** Coffee bean container
- 3** Grinding ring
- 4** Coffee grounds ejector
- 5** Contact switch
- 6** Cleaning brush
- 7** Filter holder retainer diam. approx. 60 mm
- 8** Filter holder retainer diam. approx. 70 mm
- 9** Coffee grounds container
- 10** Switch with ON / OFF / auto function

PREFACE

Dear Customer,

You have made a good choice by buying this coffee grinder CM 800. You have purchased a recognised quality product.

Thank you very much for buying our product. We wish you a lot pleasure with your new Graef coffee grinder.

SAFETY INSTRUCTIONS

This unit is in conformity with the safety instructions mentioned hereinbefore. However, incorrect handling may lead to injury and damage.

For safe handling of this unit, please observe the following safety instructions:

- Before using the unit check for any external visible damage of the housing, the connection cable and plug. Do not operate a damaged unit.
- Repairs may be carried out only by an expert or by Graef after-sales service. Incorrect repairs may cause considerable hazards for the user. In addition, any claim under guarantee is forfeited.
- A repair of the unit during the guarantee period may be carried out by Graef after-sales service only as otherwise there is no claim under guarantee in case of subsequent damage.
- Defective parts must be replaced by original spare parts only. It is only with these parts that the safety requirements are met.
- This unit may be used by persons with reduced physical, sensory or mental abilities or deficiencies in experience and knowledge, if they are supervised or have been instructed in the safe use of the unit, and in addition understand the resulting dangers.
- Children must not use this device. The unit and the connecting cable must not get within the reach of children.
- Children should be supervised in order to make sure that they do not play with this unit.
- In the absence of supervision and prior to assembly, during cleaning disconnect the unit from the mains.
- The unit is not intended to be used with an external timer or a se-

DE

EN

FR

NL

IT

ES

PYC

DK

NO

SE

parate remove control.

- This unit is intended for use in households and similar use, such as: Staff kitchens in shops and office; in agricultural estates; by guests in hotels, motels and other living quarters; in bed and breakfast boarding houses.
- Always disconnect the connection cable by using plug; do not pull the connecting cable.
- The electric safety of the unit is ensured only when it is connected to a socket with protective conductor. Operation on a socket without protective conductor is forbidden. If in doubt, let the house installation checked by a trained electrician. The manufacturer shall not assume responsibility for damage which has been caused by absent or interrupted protective conductor.
- Never touch the plug with moist hands.
- Never carry the unit by its power cable.
- The socket has to be easily accessible so that the power cable can be removed easily in case of emergency.
- Never transport the unit during operation.
- In the absence of supervision and prior to assembly, during cleaning disconnect the unit from the mains.
- Please do not operate the appliance other than it's intended use (grinding coffee beans) so as to avoid the potential injury from misuse.
- Packaging materials must not be used for playing. There is a danger of suffocation.
- Do not attempt to grind ground coffee again.

UNPACKING

Proceed as follows to unpack the unit:

- Remove the unit from the box.
- Remove the packaging parts.
- Remove any stickers on the unit (do not remove the typeplate).

REQUIREMENTS ON THE INSTALLATION LOCATION

For safe and faultfree operation of the unit, the following requirements of the installation location have to be met:

- The unit has to be placed on a solid, flat, horizontal, non-slipping and heat-resistant surface with a sufficient weight-carrying capacity.
- Choose the location in such a way that children cannot reach the unit.
- The unit is not intended for installation in a wall or a built-in cupboard.
- Do not set up the unit in a hot, wet or moist environment.

PRIOR TO FIRST USE

Clean all parts as described in the chapter titled "Cleaning and care".

- Place the coffee bean container on the unit (observe locking mechanism).
- Press the coffee bean container down and turn clockwise (approx. 30 deg.).

SETTING OF DEGREE OF GRINDING

The grain size of the coffee grounds can be varied by means of the different settings of the grinding degree.

Precise data on the grinding degree cannot be given as many different factors play a role, such as type of coffee / bean, room temperature, personal taste, etcetera.

In general, it can be said that a finer grinding degree is used for Espresso; for filter coffee a medium grinding degree and for French Press a coarser grinding degree is set.

Note:

- The finer the grinding degree, the longer the grinding process.
- If you use a very fine grinding degree, it may happen that the coffee agglutinates. If several coffee bean lumps block the grinding mechanism, tap the coffee bean container.

GRINDING COFFEE WITH PERMANENT FUNCTIONALITY

- Insert the plug into the socket.
- Fill the coffee bean container with coffee beans.

Note: Use whole coffee beans only.

- Open the outlet of the coffee bean container by using the sliding closure.
- Set requested grinding degree.
- Place the coffee grounds container below the outlet.
- Set the switch to "ON". The grinding process will start automatically.
- After completing the grinding process, set the switch to "OFF".

GRINDING COFFEE DIRECTLY INTO THE FILTER HOLDER

- Use the large or the small filter holder retainer as requested.
- Open the outlet of the coffee bean container by using the sliding closure.
- Set requested grinding degree.
- Hold the filter holder between the filter holder retainer.
- Set the switch to "AUTO".
- Press the filter holder against the contact switch between the filter holder retainer. The grinding process will start automatically.
- As soon as the filter holder is sufficiently filled, pull it back. The grinding process will stop automatically.

CLEANING

Old coffee remaining in the unit may lead to oxidation. This affects the result of the preparation; unpleasant and unpalatable taste may develop. The unit should always be in a well-kept condition in order to ensure perfect Espresso at all times.

Depending on use, clean the unit at least once a week.

Before cleaning, remove the power plug.

- Use a soft and moist cloth to clean the outer surfaces of the unit. Use a mild detergent in case of heavy soiling.
- Remove the coffee bean container; hold the grinding ring; press the bean container down and turn counter-clockwise.
- Place the unused beans in an airtight container so keep the flavour.
- Clean the coffee bean container and the coffee grounds container in warm water using a little washing-up liquid.
- Afterwards, dry the containers well.

CLEANING THE GRINDING MECHANISM

- Remove the power plug.
- Remove the coffee bean container as described in the chapter titled "Cleaning"
- Turn the grinding ring to the right as far as possible.
- Press the "PUSH" button, and continue to the grinding ring to the right.
- When the two arrows point at each other exactly, you can remove the grinding ring together with the upper grinding mechanism. Remove the upper grinding mechanism from the grinding ring.
- Clean the lower and upper grinding mechanism with the brush enclosed.
- After cleaning, first of all place the grinding ring back on to the motor block (arrow pointing to arrow).
- Now place the upper grinding mechanism.
- Turn the grinding ring clockwise to the requested grinding degree.

- Clean the lower and upper grinding mechanism with the brush enclosed.

Note: In order to test whether the grinding mechanism has been set in correctly, turn the grinding ring to “coarse”, such as level 35, and try to pull out the grinding mechanism by the metal ring. If the grinding mechanism cannot be removed, it has been installed correctly.

- Place the coffee bean container on the unit.

FINE ADJUSTMENT OF THE UPPER GRINDING MECHANISM

By means of the fine adjustment of the upper grinding mechanism, you can set the grinding degree to coarser or finer.

Proceed as follows:

- Remove the upper grinding mechanism.
- Use a screwdriver to remove the small screws.
- Turn the grinding mechanism one stop to the right (coarser) or left (finer).

Note: Set the grinding mechanism two to three stops to the right or left maximum at first.

- Screw the screws back in again.
- Place the upper grinding mechanism back in again.

TIPS

- Precise recommendations for grinding degree settings cannot be provided due to various factors.
 - Beans / types of beans react differently (oily, old, freshly ground etcetera).
 - The personal taste plays a role as well.
 - Choose a finer grinding degree setting for Espresso.
 - Choose a medium grinding degree setting for filter coffee.
 - Choose a coarse grinding degree setting for French Press.
 - Room temperature / air humidity have an effect on the coffee beans.
- The tendency for the correct grinding degree setting for Espresso can be seen by the fact that the coffee grounds start to go lumpy. The coffee grounds are not too lumpy when dropping out; smaller to medium-sized lumps are formed which spread again when dropping out. The coffee grounds have a fine feel.
- It is very important to find the right grinding degree for preparing coffee (extraction time). In case of a wrong grinding degree, the coffee cannot be extracted in an ideal way. It is either under or over extracted.
- However, there is no “perfect grinding degree”. Everyone should find his or her grinding degree according to his or her taste preferences.
- The setting of the grinding degree should also take into consideration the contact pressure and the dosage as well as the roasting degree of the bean used. Some test grinds are necessary here. For this reason the contact pressure and the

dosage should be kept constant; the grinding degree should be attuned.

- The finer the grinding degree, the longer the grinder needs.
- It may happen that the grinding degree has to be corrected after some time because the quality, the moisture content and the freshness of the bean depends very much on the surroundings. This can be corrected quickly by trying out and adapting the grinding degree and/or contact pressure, if the Espresso run into the cup too quickly or too slowly.

AFTER-SALES SERVICE

If your Graef unit should be damaged, please get in touch with your specialist dealer or with a Graef after-sales service at +49 (2932) 97 03 688 or write an e-mail to service@graef.de.



DISPOSAL

At the end of its service life, this product cannot be disposed of in normal domestic waste. The symbol on the product and in the operating instructions point out to this fact. Reuse the materials according to their marking. By reusing, recycling or other applying other forms of use of old units, you render an important contribution to the protection of our environment. Please ask your municipal administration for the disposal point.

2 YEAR WARRANTY

As from the date of purchase we assume manufacturer warranty of twenty-four months for defects which can be traced back to manufacturing and material defect. Your legal warranty claim in conformity with Section 437 ff. of the German Civil Code (BGB) shall remain unaffected by this regulation. The guarantee does not cover any damage which is caused by incorrect handling or use as well as defects which only slightly influence the function or the value of the unit. Moreover, transport damage provided we are not responsible shall be excluded from the claims under guarantee. Guarantee shall be ruled out for damage, the repair of which has not been carried out by us or one of our representations. In case of justified complaints, we shall repair the defective product or replace it by a product without defects at our discretion.

Contenu

Description du produit	20
Avant-propos.....	21
Consignes de sécurité	21
Déballage	23
Exigences sur le lieu de montage.....	23
Avant la première utilisation.....	23
Réglage du degré de finesse de moulure	23
Moudre du café avec la fonction de durée	24
Moudre du café directement dans le porte-filtre.....	24
Nettoyage.....	24
Nettoyage du broyeur	25
Réglage de la finesse du broyeur supérieur.....	25
Conseils	25
Service clientèle	26
Élimination.....	26
Garantie 2 ans	27

DE

EN

FR

NL

IT

ES

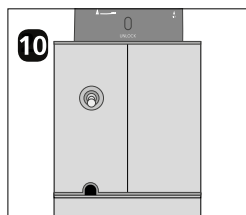
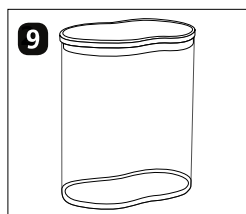
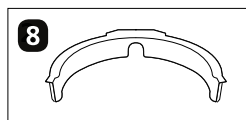
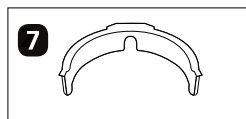
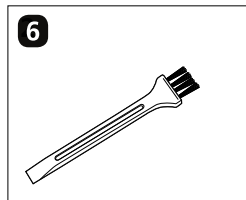
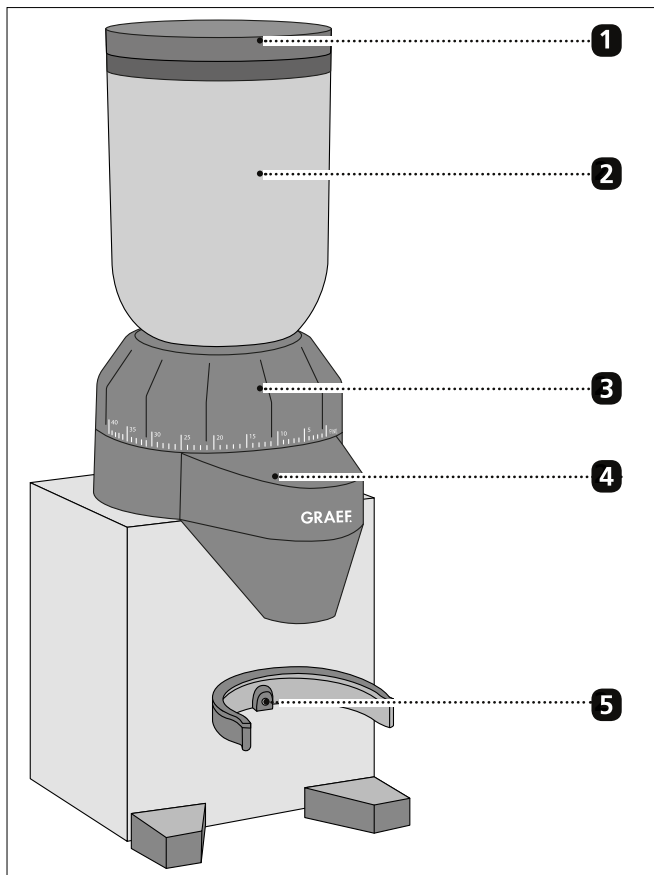
PYC

DK

NO

SE

DESCRIPTION DU PRODUIT



- 1** Couvercle
- 2** Réservoir à grains de café
- 3** Couronne de mouture
- 4** Éjection de mouture de café
- 5** Contacteur
- 6** Brosse de nettoyage
- 7** BØ du support de porte-filtre env. 60 mm
- 8** Ø du support de porte-filtre env. 70 mm
- 9** Réservoir à mouture de café
- 10** Commutateur avec fonctions ON / OFF / Auto

AVANT-PROPOS

Chère cliente, cher client,

En achetant ce moulin à café, vous avez pris une bonne décision. Vous avez acquis un produit de qualité éprouvé.

Nous vous remercions pour votre achat et nous vous souhaitons beaucoup de plaisir avec votre nouveau moulin à café Graef.

CONSIGNES DE SÉCURITÉ

Cet appareil est conforme aux dispositions de sécurité prescrites. Une utilisation non-conforme peut néanmoins entraîner des dommages pour les personnes et les objets.

Pour une manipulation sûre de cet appareil, veuillez respecter les consignes de sécurité suivantes:

- Avant utilisation, veuillez contrôler l'absence de dommages extérieurs visibles sur le boîtier, le câble et la fiche d'alimentation. Ne faites pas fonctionner un appareil endommagé.
- Les réparations ne doivent être effectuées que par un technicien spécialisé ou le service clientèle de Graef. Les réparations non-conformes peuvent entraîner des dangers considérables pour l'utilisateur. En outre, elles annulent tous droits de garantie.
- Toute réparation de l'appareil pendant la durée de garantie ne doit être effectuée que par le service clientèle de Graef, sinon les droits de garantie sont annulés en cas de dommages consécutifs.
- Les pièces défectueuses ne doivent être remplacées que par des pièces de rechange originales. Seules ces pièces permettent de garantir que les exigences en matière de sécurité sont remplies.
- Les appareils peuvent être utilisés par les personnes à capacités physiques, sensorielles ou mentales réduites, ou ayant des lacunes en connaissance et/ou en expérience, si elles ont été contrôlées ou qu'elles ont été formées à l'utilisation sûre de l'appareil et qu'elles ont compris les dangers en résultants.
- Les enfants ne doivent pas utiliser cet appareil. L'appareil et le câble d'alimentation ne doivent pas être à portée des enfants.
- Les enfants doivent rester sous surveillance, afin de s'assurer qu'ils ne jouent pas avec l'appareil.

DE

EN

FR

NL

IT

ES

PYC

DK

NO

SE

- En cas d'absence de surveillance et avant le montage, le démontage ou le nettoyage, l'appareil doit toujours être débranché du réseau électrique.
- L'appareil n'est pas conçu pour être utilisé avec une minuterie externe ou une télécommande séparée.
- Cet appareil est conçu pour une utilisation domestique ou un emploi similaire, comme par exemple : dans le coin cuisine des employés des magasins et des bureaux, sur les propriétés agricoles ; par les hôtes d'un hôtel, motel ou d'autres dispositifs d'accueil, dans les pensions pour le petit-déjeuner.
- Débrancher le câble d'alimentation en tirant la fiche hors de la prise, sans tirer sur le câble.
- La protection électrique de l'appareil est garantie uniquement lorsqu'il est branché à une prise avec un contact de protection. Le fonctionnement depuis une prise sans contact de protection est interdit. En cas de doute, faites contrôler l'installation de la maison par un électricien qualifié. Le fabricant décline toute responsabilité pour les dommages entraînés par un contact de protection sectionné ou manquant.
- Ne saisissez pas la fiche avec les mains mouillées.
- Ne transportez pas l'appareil par le câble d'alimentation.
- La prise doit être facilement accessible, de telle façon que le câble électrique puisse être facilement retiré en cas d'urgence.
- Ne jamais transporter l'appareil pendant le fonctionnement.
- En cas d'absence de surveillance et avant le montage, le démontage ou le nettoyage, l'appareil doit toujours être débranché du réseau électrique.
- Cet appareil est conçu exclusivement pour mouliner des grains de café.
- Les matériaux d'emballage ne doivent pas être utilisés pour jouer. Risque d'étouffement.
- N'essayez pas de mouliner du café déjà moulu.

DÉBALLAGE

Pour déballer l'appareil, procédez comme suit :

- Retirez l'appareil du carton.
- Enlevez les pièces d'emballage.
- Enlevez les bouts de bandes adhésives éventuelles sur l'appareil (ne pas retirer le panneau de type).

EXIGENCES SUR LE LIEU DE MONTAGE

Pour une utilisation sûre et sans erreur de l'appareil, le lieu de montage doit répondre aux exigences suivantes :

- L'appareil doit être disposé sur un support fixe, plat, horizontal, non dérapant et résistant à la chaleur et ayant une capacité de charge suffisante.
- Choisissez le lieu de montage de telle façon à ce que les enfants soient hors de portée de l'appareil.
- L'appareil n'est pas conçu pour être encastré dans un mur ou dans un meuble.
- Ne mettez pas l'appareil dans un environnement chaud, humide ou mouillé.

AVANT LA PREMIÈRE UTILISATION

Nettoyez toutes les pièces tel que décrit dans « Nettoyage et Entretien ».

- Mettez le réservoir à grains de café sur l'appareil (respecter le mécanisme d'encliquetage).
- Pressez le réservoir à grains de café vers le bas et faites-le pivoter dans sens des aiguilles d'une montre (env.30°).

RÉGLAGE DU DEGRÉ DE FINESSE DE MOULURE

Grâce aux différentes positions de finesse de moulure, vous pouvez modifier le grain du café moulu.

Il est impossible de fournir des informations précises sur le degré de moulure, car de nombreux facteurs, tels que, p. ex., le type de café / grain, la température ambiante, le goût personnel, etc... entrent en ligne de compte.

En général, il est admis que le degré de moulure est plus fin pour un espresso, qu'on utilise un degré de moulure moyen pour un café filtre et un degré de moulure plus grossier pour une cafetière à pression.

Remarque :

- Plus le degré de mouture est fin, plus le processus de mouture du café dure longtemps.
- Si vous utilisez un niveau de mouture fin, il est possible que le café colle. Tapotez légèrement sur le couvercle du réservoir à grains de café lors de la mouture.

MOUDRE DU CAFÉ AVEC LA FONCTION DE DURÉE

- Insérez la fiche dans la prise électrique.
- Remplissez régulièrement le réservoir avec des grains de café.

Remarque : Utilisez uniquement des grains de café entier.

- Ouvrez la sortie d'extraction du réservoir à grains de café avec la fermeture coulissante.
- Réglez le degré de mouture souhaité.
- Placez le réservoir à café moulu sous la sortie d'extraction.
- Mettez le commutateur sur « ON ». Le processus de mouture démarre.
- Une fois le processus de mouture terminé, mettez l'interrupteur sur « OFF ».

MOUDRE DU CAFÉ DIRECTEMENT DANS LE PORTE-FILTRE

Au choix, installez le grand ou le petit support de porte-filtre.

- Ouvrez la sortie d'extraction du réservoir à grains de café avec la fermeture coulissante.
- Réglez le degré de mouture souhaité.
- Maintenez le porte-filtre entre les supports de porte-filtre.
- Mettez le commutateur sur « AUTO ».
- Pressez le porte-filtre contre le contacteur entre le support de porte-filtre. Le processus de mouture commence automatiquement.
- Dès que le porte-filtre est rempli, retirez-le. Le processus de mouture s'arrête automatiquement.

NETTOYAGE

Le café restant, ancien dans l'appareil peut entraîner l'oxydation. Celle-ci influence alors le résultat de la préparation, et peut induire un goût désagréable et imbuvable. L'appareil doit toujours se trouver dans un état soigné, afin de garantir un expresso optimal à chaque instant.

Nettoyez l'appareil après utilisation au moins une fois par semaine.

Débranchez la fiche du réseau avant chaque nettoyage.

- Nettoyez les surfaces extérieures de l'appareil avec un chiffon souple et humide. En cas d'encrassement fort, un produit nettoyant léger peut être employé.
- Retirez le réservoir à grain de café, maintenez la couronne de mouture, pressez le réservoir à grain vers le bas et le tourner dans le sens inverse des aiguilles d'une montre.
- Retirez les grains inutilisés et mettez-les dans un récipient sous vide d'air, afin que l'arôme se conserve.
- Nettoyez le réservoir à grains de café et le réservoir de mouture de café à l'eau chaude avec un peu de produit vaisselle.
- Séchez alors les deux récipients correctement.

NETTOYAGE DU BROYEUR

- Débranchez la fiche du réseau.
- Retirez le réservoir à grains de café comme décrit dans « Nettoyage ».
- Faites pivoter la couronne autant que possible vers la droite.
- Appuyez sur le bouton « PUSH » et continuez à faire pivoter la couronne à droite.
- Lorsque les 2 flèches se rejoignent, vous pouvez retirer la couronne entièrement avec le broyeur. Retirez alors le broyeur supérieur de la couronne.
- Nettoyez le broyeur inférieur et supérieur avec la brosse incluse.
- Après le nettoyage, placez la couronne sur le bloc motor (flèche sur flèche).
- Remettez alors le broyeur supérieur en place.
- Ensuite, faites pivoter la couronne dans le sens des aiguilles d'une montre sur le degré de mouture souhaité.

Remarque: Pour vérifier si le broyeur est correctement installé, tournez la couronne sur « grob » (grossier) p. ex. niveau 35 et essayez de retirer le broyeur sur l'anneau métallique. Si vous ne pouvez plus retirer le broyeur, ça signifie qu'il est bien mis en place.

- Remettez le réservoir à grains de café sur l'appareil.

RÉGLAGE DE LA FINESSE DU BROYEUR SUPÉRIEUR

En réglant le broyeur supérieur, vous pouvez régler le degré de mouture plus grossier ou plus fin.

Pour cela, procédez comme suit :

- Retirez le broyeur supérieur.
- Dévissez les petites vis avec un tournevis.
- Faites alors pivoter le broyeur d'une position vers la droite (plus grossier) ou la gauche (plus fin).

Remarque : Ensuite, réglez le broyeur de 2 à 3 positions vers la droite ou la gauche.

- Revissez les vis.
- Remettez le broyeur en place.

CONSEILS

- Des informations exactes concernant le réglage du degré de mouture ne peuvent pas être indiquées du fait de divers facteurs.
 - Les grains / types de grains ont des propriétés différentes (huileux, vieux, fraîchement torréfiés, etc...)
 - Le goût propre entre en ligne de compte.
 - Pour expresso, sélectionner un réglage fin du degré de mouture.

- Pour café filtre, sélectionner un réglage moyen du degré de mouture.
- Pour cafetière à pression, sélectionner un réglage grossier du degré de mouture.
- La température ambiante / l'humidité de l'air ont un effet sur les grains de café.
- La tendance pour le réglage du degré de mouture exact pour un expresso est reconnaissable lorsque la mouture commence à grumeler. La mouture grumèle un peu en tombant, de petites boules à moyennes boules se forment, lesquelles se brisent en retombant. La mouture est fine au toucher.
- Trouver le degré de mouture adéquat est très important pour la préparation du café (durée d'extraction). En cas de mauvais degré de mouture, le café ne peut pas être extrait de manière optimale. Celui-ci est alors extrait trop ou pas assez intensément.
- Cependant, il n'existe pas de « Degré de mouture parfait ». Chaque personne doit trouver son degré de mouture en fonction de ses goûts.
- Le réglage du degré de mouture nécessite aussi la prise en compte de la pression de presse et du dosage ainsi que du degré de torréfaction des grains utilisés. Pour cela, il faut effectuer un certain nombre de mouture de test / essai. La pression de presse et le dosage doivent de ce fait être maintenus constants, le degré de mouture doit être harmonisé.
- Plus le degré de mouture est fin, plus le moulin à café à besoin de temps.
- Il arrive que le degré de mouture doive être corrigé après un certain temps, car la qualité, la teneur en humidité et la fraîcheur du grain sont très dépendants de l'environnement. Celui-ci est rapidement corrigé en effectuant des essais et en ajustant le degré de mouture ou la pression de presse, lorsque l'expresso coule, p. ex., trop rapidement ou trop lentement dans la tasse.

SERVICE CLIENTÈLE

S'il devait arriver que votre appareil Graef présente un dommage, veuillez-vous adresser à votre marchand spécialisé ou au service clientèle de Graef +49 (0) 29 32- 97 03 688, ou envoyez-nous un courriel à l'adresse service@graef.de



ÉLIMINATION

À la fin de sa durée de vie, le produit ne doit pas être jeté parmi les déchets ménagés habituels. Le symbole sur le produit et dans le mode d'emploi en atteste. Les matériaux peuvent être réemployés conformément à leur caractérisation. Par le réemploi, l'utilisation des matériaux ou d'autres formes d'utilisation des appareils usagés, vous participez activement à la protection de notre environnement. Veuillez-vous adresser à votre municipalité pour connaître les points de collecte appropriés.

GARANTIE 2 ANS

Nous fournissons une garantie fabricant pour ce produit, valable 24 mois à partir de la date d'achat, pour les défauts imputables à la fabrication et aux matériaux. Vos droits de garantie légaux conformément au § 437 ff. BGB restent inchangés par cette règle, Les dommages entraînés par une utilisation ou un emploi non conforme ne sont pas couverts par la garantie, ainsi que les défauts qui influencent le fonctionnement et la valeur de l'appareil de manière minimale. En outre, les dommages dus au transport sont exclus de la responsabilité de garantie, dans la mesure où ils ne nous sont pas imputables. Nous déclinons toute responsabilité de garantie pour les dommages entraînés par une réparation effectuée par un tiers ou par une de nos filiales. En cas de réclamation de droit, nous décidons soit de réparer, soit de remplacer le produit défectueux par un produit en bon état de fonctionnement.

DE

EN

FR

NL

IT

ES

PYC

DK

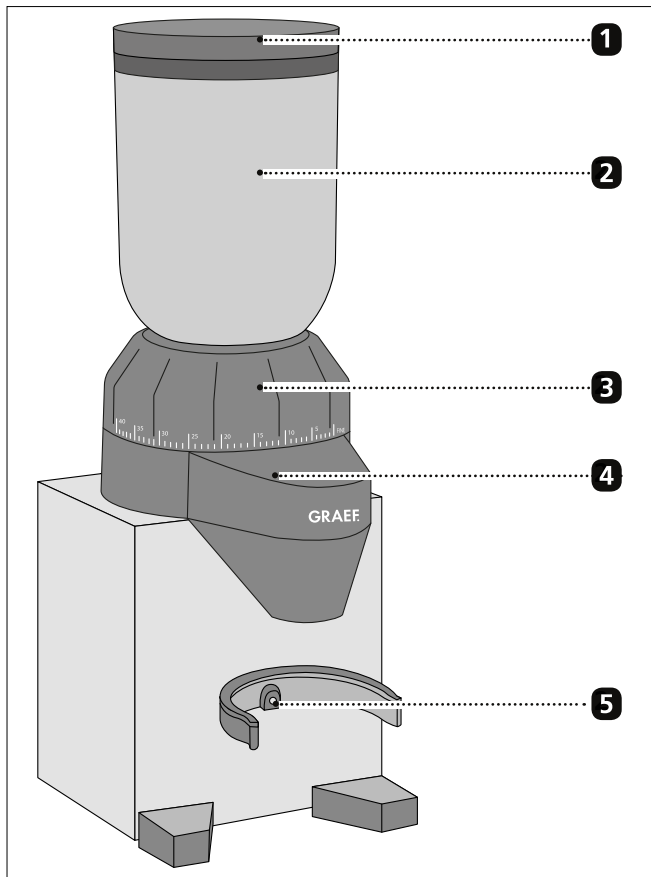
NO

SE

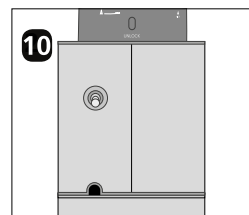
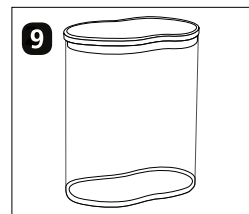
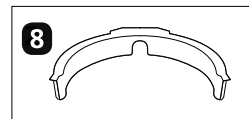
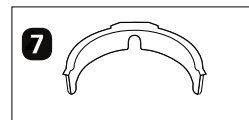
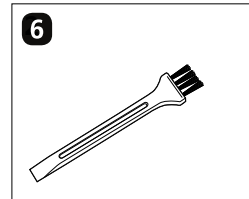
Inhoud

Productbeschrijving	29
Voorwoord	30
Veiligheidsinstructies	30
Uitpakken	31
Eisen waaraan de opstelplaats moet voldoen	31
Vóór de eerste ingebruikname	32
Maalgraadinstelling	32
Koffie met continue functie malen	32
Koffie direct in de zeefdrager malen.....	33
Reiniging	33
Reiniging van het maalwerk	33
Fijninstelling van het bovenste maalwerk.....	34
Tips	34
Klantendienst.....	35
Verwijdering	35
2 jaar garantie	35

PRODUCTBESCHRIJVING



- 1** Deksel
- 2** Koffiebonenreservoir
- 3** Maalkrans
- 4** Koffiemeeluitloop
- 5** Contactschakelaar
- 6** Reinigingsborstel
- 7** Zeefdragerhouder Ø ca. 60 mm
- 8** Zeefdragerhouder Ø ca. 70 mm
- 9** Koffiemeelreservoir
- 10** Schakelaar met ON / OFF / auto-functie



DE

EN

FR

NL

IT

ES

PYC

DK

NO

SE

VOORWOORD

Geachte klant,

met de aankoop van deze koffiemolen hebt u een goede keuze gemaakt. U hebt een erkend kwaliteitsproduct aangekocht.

Wij danken voor uw aankoop en wensen u veel plezier met uw nieuwe Graef koffiemolen.

VEILIGHEIDSINSTRUCTIES

Dit apparaat voldoet aan de verplichte veiligheidsbepalingen. Maar ondeskundig gebruik kan tot persoonlijke letsels en materiële schade leiden.

Neem voor de veilige omgang met het apparaat alstublieft de volgende veiligheidsinstructies in acht:

- Controleer het apparaat vóór de toepassing op externe zichtbare schade aan behuizing, snoer en stekker. Neem geen beschadigd apparaat in bedrijf.
- Reparaties mogen slechts worden uitgevoerd door een vakman of de Graef-klantendienst. Door ondeskundige reparatie kunnen aanmerkelijke gevaren ontstaan voor de gebruiker . Bovendien komt de garantie te vervallen.
- Een reparatie van het apparaat tijdens de garantieperiode mag alleen door de Graef-klantenservice worden uitgevoerd, anders bestaat bij volgende schade geen garantie meer.
- Defecte componenten mogen slechts worden vervangen met originele reserveonderdelen. Slechts voor deze onderdelen is gewaarborgd dat ze voldoen aan de veiligheidseisen.
- Apparaten kunnen worden gebruikt door personen met verminderde fysieke, sensorische of mentale vaardigheden of een gebrek aan ervaring en/of kennis, als zij onder toezicht staan of instructies omtrent een veilige omgang met het apparaat hebben gekregen en de hieruit voortvloeiende risico's hebben begrepen.
- Kinderen mogen dit apparaat niet gebruiken. Apparaat en snoer moeten buiten het bereik van kinderen worden gehouden.
- Kinderen dienen onder toezicht te staan om ervoor te zorgen dat zij niet met het apparaat spelen.

- Het apparaat moet steeds van het net worden gescheiden als er geen toezicht is, vóór montage, vóór demontage of reiniging.
- Het apparaat is er niet voor bestemd met een externe tijdschakelklok of een afzonderlijke afstandsbediening te worden gebruikt.
- Dit apparaat is ervoor bestemd in de huishoud en dergelijke toepassingen te worden gebruikt, zoals bijvoorbeeld: in medewerker keukens voor winkels en kantoren; op agrarische erven; door gasten in hotels, motels en andere woonfaciliteiten; in ontbijtpensions.
- De netsnoer altijd aan de stekker uit de contactdoos trekken, niet aan de snoer.
- De elektrische veiligheid is pas dan gewaarborgd als het aan een geaarde contactdoos is aangesloten. Het gebruik aan een niet geaarde contactdoos is verboden. Laat in geval van twijfel de installatie door een elektrische vakman controleren. De fabrikant aanvaardt geen verantwoordelijkheid voor schade die door een ontbrekende of onderbroken aarding werd veroorzaakt.
- Raak de stekker nooit met vochtige handen aan.
- Draag het apparaat nooit aan de snoer.
- De contactdoos moet makkelijk te bereiken zijn opdat de snoer desnoods makkelijk kan worden uitgetrokken.
- Transporteer het apparaat nooit tijdens bedrijf.
- Het apparaat moet steeds van het net worden gescheiden als er geen toezicht is, vóór montage, vóór demontage of reiniging.
- Dit apparaat is uitsluitend geschikt voor het malen van koffiebonen.
- Verpakkingsmaterialen mogen niet als speelgoed worden gebruikt. Er bestaat het gevaar van verstikken.
- Probeer niet de gemalen koffie nog eens te malen.

UITPAKKEN

Het uitpakken van het apparaat gebeurt zoals volgt:

- Neem het apparaat uit de kartonnen doos.
- Verwijder alle verpakkingsdelen.
- Verwijder eventuele etiketten op het apparaat (verwijder niet het typeplaatje).

EISEN WAARAAN DE OPSTELPLAATS MOET VOLDOEN

Voor een veilig en foutvrij bedrijf van het apparaat moet de opstelplaats voldoen

aan de volgende vereisten :

- Het apparaat moet worden geplaatst op een stevige, vlakke, horizontale, slipvaste en hittebestendige ondergrond met voldoende draagvermogen.
- Kies de opstelplaats zodanig dat kinderen het apparaat niet kunnen bereiken.
- Het apparaat is niet gepland voor de inbouw in een muur of een inbouwkast.
- Plaats het apparaat niet in een hete, natte of vochtige omgeving.

VÓÓR DE EERSTE INGEBRUIKNAME

Reinig alle onderdelen zoals beschreven onder “Reiniging en onderhoud”.

- Plaats het bonenreservoir op het apparaat (let op het vastklikmechanisme).
- Druk het bonenreservoir naar beneden en draai het met de klok (ca. 30°).

MAALGRAADINSTELLING

Door de diverse maalgraadinstellingen kunt u de maalfijnheid van het koffiemeel veranderen.

Precieze gegevens over de maalgraad kunnen niet worden gemaakt omdat er hier vele verschillende factoren, zoals bv. koffiesoort / -boon, kamertemperatuur, persoonlijke smaak etc. een rol spelen.

Over het algemeen kon worden vastgesteld dat je voor espresso een zeer fijne maalgraadinstelling neemt, voor filterkoffie een middelfijne maalgraadinstelling en voor french press koffie een grovere maalgraadinstelling.

Indicatie:

- Des te fijner de maalgraad, des te langer duurt het malen.
- Als u een zeer fijne maalgraad gebruikt kan het gebeuren dat de koffie vast plakt. Tik tegen het koffiebonenreservoir als diverse koffiebonenklonters het malen blokkeren.

KOFFIE MET CONTINUE FUNCTIE MALEN

- Steek de stekker in het stopcontact.
- Vul het koffiebonenreservoir met koffiebonen.

Indicatie: Gebruik uitsluitend hele koffiebonen.

- Open de uitloop van het koffiebonenreservoir met de schuifdop.
- Stel de gewenste maalgraad in.
- Plaats het koffiemeelreservoir onder de uitloop.
- Stel de schakelaar op „ON”, het maalproces begint.
- Na voltooiing van het maalproces stelt u de schakelaar op „OFF”.
- Open de uitloop van het koffiebonenreservoir met de schuifdop.
- Stel de gewenste maalgraad in.
- Plaats het koffiemeelreservoir onder de uitloop.

KOFFIE DIRECT IN DE ZEEFDRAGER MALEN.

Plaats de grote of de kleine zeefdragerhouder naar keuze.

- Open de uitloop van het koffiebonenreservoir met de schuifdop.
- Stel de gewenste maalgraad in.
- Houdt de zeefdrager tussen de zeefdragerhouder.
- Stel de schakelaar op „AUTO“.
- Druk de zeefdrager tegen de contactschakelaar tussen de zeefdragerhouder. Het maalproces begint automatisch.
- Zodra de zeefdrager voldoende vol is, trekt u deze terug. Het maalproces stopt automatisch.

REINIGING

In het apparaat achtergebleven, oude koffie kan tot oxidatie leiden. Dit beïnvloedt dan het resultaat van de toebereiding en kan tot een onaangename en ongenietbare smaak leiden. Het apparaat dient zich altijd in een verzorgde toestand te bevinden om op ieder tijdstip een optimale espresso te garanderen.

Reinig het apparaat al naar gebruik minstens 1 x per week.

Trek vóór het reinigen de stekker.

- Reinig de buitenzijden van het apparaat met een zachte, vochtige doek. Bij sterke vervuiling kan een zacht reinigingsmiddel worden gebruikt.
- Verwijder het bonenreservoir, houdt de maalkrans vast, druk het bonenreservoir naar beneden en draai het tegen de wijzers van de klok af.
- Haal de ongebruikte bonen eruit en doe deze in een luchtdicht afgesloten reservoir, zodat het aroma behouden blijft
- Reinig het koffiebonen- en koffiemeelreservoir in warm water met een beetje afwasmiddel.
- Droog deze onderdelen hierna goed af.

REINIGING VAN HET MAALWERK

- Trek de stekker uit.
- Verwijder het koffiebonenreservoir zoals beschreven onder “Reiniging”.
- Draai de maalkrans zo ver mogelijk naar rechts.
- Druk de „PUSH“ knop en draai de maalkrans nog verder naar rechts.
- Staan de 2 pijlen boven elkaar kunt u de maalkrans met het bovenste maalwerk afnemen. Neem nu het bovenste maalwerk uit de maalkrans.
- Reinig het bovenste en onderste maalwerk met de bijliggende borstel.
- Plaats de maalkrans na de reiniging op de motorblok (pijl op pijl).
- Plaats nu het bovenste maalwerk weer erin.
- Draai de maalkrans met de klok op de gewenste maalgraad.

Indicatie: Om te testen of het maalwerk correct werd geplaatst, draait u de maalkrans op „grof“ bv. stand 35 en probeert het maalwerk aan de metalen ring uit te trekken. Kan het maalwerk niet eruit worden gehaald, werd het correct geplaatst.

- Plaats het koffiebonenreservoir weer op het apparaat.

FIJNINSTELLING VAN HET BOVENSTE MAALWERK

Door de fijninstelling van het bovenste maalwerk kunt u de maalgraad grover of fijner instellen.

Ga hierbij als volgt te werk:

- Verwijder het bovenste maalwerk.
- Verwijder de kleine schroeven met een schroevendraaier.
- Draai nu het maalwerk één plaats naar rechts (grover) of links (fijner).

Indicatie: Verstel het maalwerk eerst maximaal 2 - 3 plaatsen naar rechts of links.

- Draai de schroeven weer in.
- Plaats het maalwerk weer erin.

TIPS

- Precieze richtlijnen t.a.v. de maalgraadinstelling kunnen op grond van diverse factoren niet worden gegeven.
 - Bonen / Bonensoorten gedragen zich verschillend (olieachtig, oud, vers gebrand).
 - De eigen smaak speelt een rol.
 - Kies voor espresso een fijnere maalgraadinstelling.
 - Kies voor filterkoffie een middelfijne maalgraadinstelling.
 - Kies voor french press een grove maalgraadinstelling.
 - Kamertemperatuur en luchtvochtigheid hebben een effect op de koffiebonen.
- De tendentie voor de correcte maalgraadinstelling voor espresso kunt u eraan herkennen dat het koffiemeel begint te klonteren. Het koffiemeel klontert niet te erg bij het uitvallen, kleine tot middelfijne kogeltjes worden gevormd die zich tijdens het vallen weer verdelen. Het koffiemeel voelt fijn aan.
- De passende maalgraad te vinden is heel belangrijk voor de toebereiding van koffie (extractietijd). Bij een verkeerde maalgraad kan de koffie niet optimaal worden geëxtraheerd. Deze wordt dan of onder- of overgeëxtraheerd.
- De „perfecte maalgraad“ bestaat echter niet. Iedereen dient naar zijn smaken de juiste maalgraad te ontdekken.
- Het instellen van de maalgraad vereist ook de aanpersdruk en de dosering alsmede de roostergraad van de gebruikte bonen in acht te nemen. Hier zijn diverse test- / proefmalingen nodig. Vandaar dienen aanpersdruk en dosering constant te worden gehouden, de maalgraad dient erop te worden afgestemd.

- Des te fijner de maalgraad, des te langer duurt het malen.
- Het komt voor dat de maalgraad na een tijdje gecorrigeerd moet worden omdat hoedanigheid, vochtgehalte en versheid van bonen afhankelijk zijn van de omgeving. Dit kan door proberen en aanpassen van de maalgraad resp. de aanspersdruk snel gecorrigeerd worden, als de espresso bv. te snel of te langzaam in de kop loopt.

KLANTENDIENST

Mocht het gebeuren, dat uw Graef-apparaat beschadigd is, dient u contact op te nemen met uw speciaalzaak of de Graef klantendienst 02932-9702932 of schrijf ons een email service@graef.de.



VERWIJDERING

Dit product mag aan het einde van zijn levensduur niet via het normale huishoudelijk afval worden verwijderd. Het symbool op het product en in de handleiding verwijst hierop. De werkstoffen zijn conform hun markeringen recyclebaar. Met het hergebruik, de stoffelijke verwerking of andere vormen van verwerking van oude apparaten levert u een belangrijke bijdrage ter bescherming van ons milieu. Vraag a.u.b. bij uw gemeentebestuur naar de bevoegde afvalverwerkingsplaats.

2 JAAR GARANTIE

Voor dit product verlenen wij, beginnend vanaf de verkoopdatum, 24 maanden fabrieksgarantie op mankementen, die terug te voeren zijn op productie- of materiaalfouten. Uw wettelijke garantie volgens § 437 ff. BGB-E (Duits burgerlijk wetboek) blijft onaangetast van deze regeling. Schade, die terug te voeren is op een onvakkundige omgang of gebruik alsook mankementen, die de werking of de waarde van het apparaat slechts minimaal beïnvloeden, valt niet onder de garantie. Verder vallen transportbeschadigingen, voor zover wij hiervoor niet verantwoordelijk zijn, niet onder de garantie. Voor schade, die door een niet door ons of onze vertegenwoordiging uitgevoerde reparatie ontstaat, zijn wij eveneens niet aansprakelijk. Bij een rechtmatige reclamatie zullen wij het gebrekkelijk product naar onze keuze repareren of met een product zonder gebreken vervangen.

DE

EN

FR

NL

IT

ES

PYC

DK

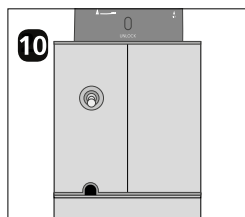
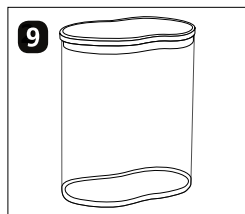
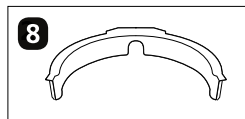
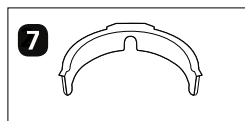
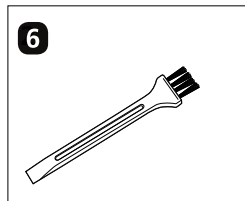
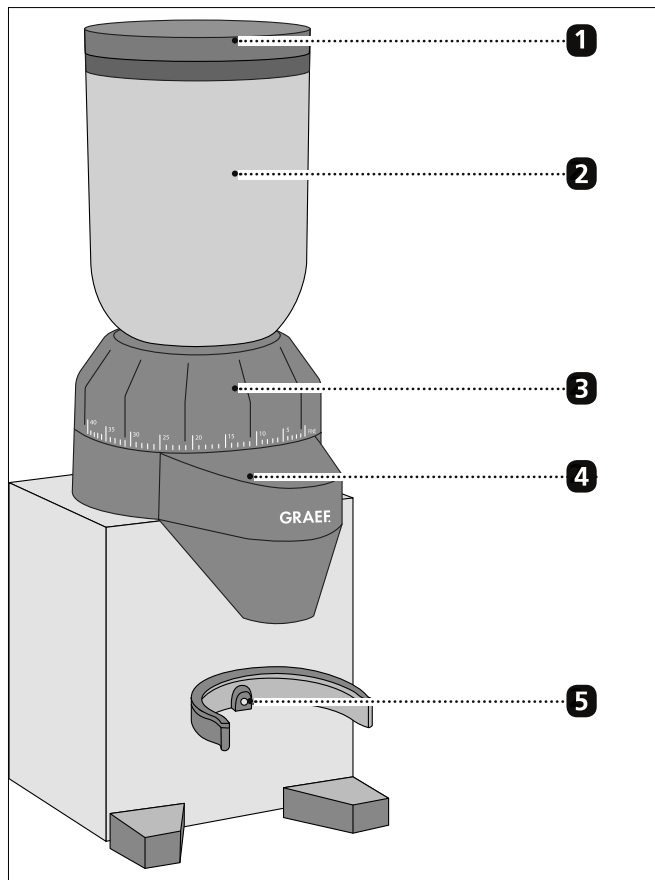
NO

SE

Indice

Descrizione del prodotto	37
Prefazione.....	38
Avvertenze per la sicurezza	38
Disimballare	39
Requisiti del punto di installazione	40
Prima del primo utilizzo.....	40
Impostazioni del grado di macinatura	40
Macinare il caffè in continuo.....	40
Macinare il caffè direttamente nel porta-filtro	41
Pulizia	41
Pulizia della macina.....	41
Regolazione fine della macina superiore.....	42
Suggerimenti	42
Assistenza clienti.....	43
Smaltimento	43
Garanzia di 2 anni.....	44

DESCRIZIONE DEL PRODOTTO



- 1** Coperchio
- 2** Serbatoio caffè in grani
- 3** Anello di macinatura
- 4** Espulsione caffè macinato
- 5** Interruttore a tocco
- 6** Spazzola per la pulizia
- 7** Supporto porta-filtro Ø ca. 60 mm
- 8** Supporto porta-filtro Ø ca. 70 mm
- 9** Serbatoio caffè macinato
- 10** Interruttore con funzione automatica ON / OFF

DE

EN

FR

NL

IT

ES

PYC

DK

NO

SE

PREFAZIONE

Gentile Cliente,

Acquistando questo macinacaffè avete fatto un'ottima scelta. Avete acquistato un prodotto di qualità provata.

Vi ringraziamo e vi auguriamo molta soddisfazione nell'uso del vostro macinacaffè Graef.

AVVERTENZE PER LA SICUREZZA

Questo apparecchio è conforme alle norme di sicurezza vigenti. Tuttavia, l'uso improprio può provocare lesioni personali o danni materiali.

Per un uso sicuro dell'apparecchio osservare le seguenti avvertenze per la sicurezza:

- Prima dell'uso controllare sull'apparecchio eventuali danni esterni visibili sul corpo, sul cavo di allacciamento e sulla spina di rete. Non mettere in funzione l'apparecchio se danneggiato.
- Le riparazioni devono essere eseguite solo da un esperto o dal servizio assistenza clienti di Graef. Le riparazioni improprie possono causare notevoli rischi per l'utente. Inoltre estinguono la garanzia.
- Durante il periodo di garanzia è consentito effettuare riparazioni dell'apparecchio solo al servizio assistenza clienti Graef, altrimenti decade il diritto di garanzia in caso di danni conseguenti.
- I componenti difettosi devono essere sostituiti solo con parti di ricambio originali. Solo utilizzando queste componenti si garantisce il rispetto dei requisiti di sicurezza.
- Gli apparecchi possono essere utilizzati da persone con ridotte capacità fisiche, sensoriali o mentali, o mancanza di esperienza e/o conoscenza se sono controllati o istruiti circa l'uso sicuro dell'apparecchio e hanno compreso i rischi che ne derivano.
- Ai bambini non è consentito utilizzare l'apparecchio. L'apparecchio e il cavo di allacciamento devono essere tenuti fuori dalla portata dei bambini.
- I bambini devono essere sorvegliati in modo da assicurarsi che non giochino con l'apparecchio.
- L'apparecchio in assenza di supervisione e prima del montaggio,

- smontaggio o della pulizia deve essere sempre scollegato dalla rete.
- L'apparecchio non è destinato ad essere utilizzato mediante timer esterno o sistema di funzionamento remoto separato.
 - Questo apparecchio è destinato ad essere utilizzato in ambito domestico e applicazioni simili, quali ad esempio: nelle cucine destinate ai dipendenti di negozi e uffici; in tenute agricole; per gli ospiti di hotel, motel e altre strutture residenziali; in strutture Bed & Breakfast.
 - Scollegare sempre l'apparecchio dalla presa di corrente tirando per la spina di rete e non per il cavo di allacciamento.
 - La sicurezza elettrica dell'apparecchio è garantita solo se è collegato a una presa di corrente con conduttore di terra. L'uso di una presa di corrente senza conduttore di terra è vietato. In caso di dubbio fate fare una verifica sull'impianto domestico a un elettricista specializzato. Il produttore non si assume responsabilità alcuna per danni causati da un conduttore di terra mancante o aperto.
 - Non afferrare la spina con le mani umide.
 - Non trasportare l'apparecchio tenendolo per il cavo di allacciamento.
 - La presa di corrente deve essere facilmente accessibile in modo da poter estrarre facilmente il cavo di rete in caso di emergenza.
 - Non trasportare mai l'apparecchio mentre è in funzione.
 - L'apparecchio in assenza di supervisione e prima del montaggio, smontaggio o della pulizia deve essere sempre scollegato dalla rete.
 - Questo apparecchio è indicato esclusivamente per macinare caffè in grani.
 - I materiali d'imballo non devono essere usati per giocare. Sussiste pericolo di soffocamento.
 - Non tentare di macinare il caffè macinato di nuovo.

DISIMBALLARE

Per aprire l'imballo dell'apparecchio procedere come segue:

- Togliere l'apparecchio dalla scatola di cartone.
- Rimuovere le componenti dell'imballo.
- Togliere eventuali adesivi dall'apparecchio (non togliere la targhetta del modello).

REQUISITI DEL PUNTO DI INSTALLAZIONE

Per un uso sicuro e esente da difetti dell'apparecchio il punto di installazione deve soddisfare i presupposti seguenti:

- L'apparecchio deve essere collocato su una base solida, piana, orizzontale, anti-scivolo e resistente al calore con sufficiente portata.
- Scegliere il punto di installazione in modo tale che i bambini non possano accedere all'apparecchio.
- L'apparecchio non è progettato per il montaggio a parete o in un armadio a muro.
- Non mettere l'apparecchio in un ambiente caldo, bagnato o umido.

PRIMA DEL PRIMO UTILIZZO

Pulire tutte le componenti come descritto al capitolo "Pulizia e manutenzione".

- Inserire il contenitore del caffè in grani sull'apparecchio (fare attenzione al meccanismo di innesto).
- Premere il contenitore del caffè in grani verso il basso e ruotarlo in senso orario (ca. 30°).

IMPOSTAZIONI DEL GRADO DI MACINATURA

Con le diverse impostazioni del grado di macinazione è possibile modificare la grana del caffè macinato.

Non è possibile fornire indicazioni precise sul grado di macinatura, in quanto entrano in gioco diversi fattori, come il tipo di caffè/i chicchi di caffè, la temperatura ambiente, il gusto personale, ecc.

In generale è possibile dire che l'espresso richiede un'impostazione del grado di macinatura più fine, il caffè americano un grado di macinatura medio e il french press un grado di macinatura più grosso.

Avvertenza:

- Più fine è il grado di macinatura, più lungo è il processo di macinatura.
- Se utilizzate un livello di macinatura molto fine, il caffè potrebbe incollarsi. Dare dei colpetti al recipiente del caffè in grani, se la macina viene bloccata dai grumi di caffè in grani.

MACINARE IL CAFFÈ IN CONTINUO

- Inserire la spina nella presa di corrente.
- Mettere i chicchi di caffè nel contenitore del caffè in grani.

Avvertenza: Usare esclusivamente caffè in grani interi.

- Aprire lo scarico del contenitore del caffè in grani con il coperchio scorrevole.
- Impostare il grado di macinatura desiderato.

- Mettere il contenitore del caffè in grani sotto allo scarico.
- Mettere l'interruttore su „ON“. La macinatura si avvia.
- Terminata la macinatura mettere l'interruttore su „OFF“.

MACINARE IL CAFFÈ DIRETTAMENTE NEL PORTA-FILTRO

- Inserire a scelta il supporto porta-filtro grande o piccolo.
- Aprire l'uscita del contenitore del caffè in grani con il coperchio scorrevole.
- Impostare il grado di macinatura desiderato.
- Tenere il porta-filtro tra il supporto del porta-filtro.
- Mettere l'interruttore su „AUTO“.
- Premere il porta-filtro contro l'interruttore a tocco tra il supporto del porta-filtro. Il processo di macinatura si avvia automaticamente.
- Tenere il porta-filtro tra il supporto del porta-filtro.
- Mettere l'interruttore su „AUTO“.
- Premere il porta-filtro contro l'interruttore a tocco tra il supporto del porta-filtro. Il processo di macinatura si avvia automaticamente.
- Appena il porta-filtro è pieno a sufficienza, toglierlo. Il processo di macinatura si arresta automaticamente.

PULIZIA

Il caffè vecchio, rimasto nell'apparecchio può causare ossidazione. Questo influisce negativamente sul risultato della preparazione, causando un gusto sgradevole e imbevibile. L'apparecchio deve essere sempre in condizioni perfette, per garantire in ogni momento un espresso a regola d'arte.

Pulire l'apparecchio almeno una volta la settimana, a seconda dell'utilizzo.

Prima di ogni pulizia scollegare la spina di rete.

- Pulire le superfici esterne dell'apparecchio con un panno morbido inumidito. In caso di sporco tenace è possibile usare un detergente delicato.
- Togliere il contenitore del caffè in grani, prendere l'anello di macinatura, premere verso il basso il contenitore dei grani e ruotare in senso anti-orario.
- Prendere i chicchi inutilizzati e metterli in un contenitore ermetico in modo da conservarne l'aroma.
- Pulire il contenitore del caffè in grani e il contenitore del caffè macinato in acqua calda con un po' di detersivo per i piatti.
- Poi asciugare entrambi a fondo.

PULIZIA DELLA MACINA

- Togliere la spina di rete.
- Rimuovere il contenitore del caffè in grani come descritto al capitolo "Pulizia".

- Ruotare l'anello di macinatura a destra, nei limiti del possibile.
- Premere il pulsante „PUSH“ e continuare ruotare l'anello di macinatura a destra.
- Quando le 2 frecce combaciano, potete togliere l'anello di macinatura insieme alla macina. Togliere quindi la macina superiore dall'anello di macinatura.
- Pulire la macina superiore e inferiore con la spazzolina in dotazione.
- A pulizia ultimata mettere l'anello di macinatura sul gruppo motore (freccia su freccia).
- Inserire quindi la macina superiore.
- Ruotare l'anello di macinatura in senso orario in corrispondenza del grado di macinatura desiderato.
- Pulire la macina superiore e inferiore con la spazzolina in dotazione.
- A pulizia ultimata mettere l'anello di macinatura sul gruppo motore (freccia su freccia).
- Inserire quindi la macina superiore.
- Ruotare l'anello di macinatura in senso orario in corrispondenza del grado di macinatura desiderato.

Avvertenza: Per verificare se la macina è stata inserita correttamente, ruotare l'anello di macinatura su "grosso", ad esempio sul livello 35 e cercare di estrarre la macina sull'anello metallico. Se non si riesce a estrarre la macina, significa che è stata inserita correttamente.

- Mettere di nuovo il contenitore del caffè in grani sull'apparecchio.

REGOLAZIONE FINE DELLA MACINA SUPERIORE

Con la regolazione fine della macina superiore è possibile impostare un grado di macinatura più grosso o più fine.

Procedere come segue:

- Togliere la macina superiore.
- Rimuovere le viti piccole con un cacciavite.
- Ruotare quindi la macina di una posizione verso destra (più grosso) o verso sinistra (più fine).

Avvertenza: Dapprima regolare la macina al massimo di 2 - 3 posizioni verso destra o sinistra.

- Stringere di nuovo le viti.
- Inserire di nuovo la macina.

SUGGERIMENTI

- Non è possibile fornire indicazioni precise riguardo alla regolazione del grado di macinatura per via di diversi fattori.
→ I chicchi / le varietà di chicchi si comportano in modo differente (oleosi, vec-

- chi, freschi, tostati, ecc.).
- Il gusto personale ha la sua influenza.
 - Per l'espresso scegliere una regolazione dl grado di macinatura fine.
 - Per il caffè americano scegliere una regolazione dl grado di macinatura media.
 - Per il french press scegliere una regolazione del grado di macinatura grossa.
 - Temperatura ambiente/umidità dell'aria influiscono sul caffè in grani.
- Una regolazione del grado di macinatura corretto per l'espresso è riconoscibile dal fatto che il caffè macinato inizia a raggrumarsi. Il caffè macinato nell'uscire non si accumula molto, si formano delle piccole-medie palline che cadendo si dividono di nuovo. Il caffè macinato e fine al tatto.
 - Trovare il grado di macinatura adatto è importantissimo per la preparazione del caffè (tempo di estrazione). Con un grado di macinatura errato non è possibile estrarre in caffè in modo ottimale. Viene sovraestratto o sottoestratto.
 - Non esiste comunque il "grado di macinatura perfetto". Ognuno deve trovare quello corretto in base ai propri gusti.
 - La regolazione del grado di macinatura richiede anche di tener conto della pressione di appoggio e del dosaggio nonché del grado di tostatura dei chicchi utilizzati. Occorre effettuare alcuni test/prove di macinatura. La pressione di appoggio e il dosaggio devono essere mantenuti costanti, il grado di macinatura deve essere adattato di conseguenza.
 - Più fine è il grado di macinatura, più lungo è il processo di macinatura.
 - Può capitare che dopo un certo tempo sia necessario correggere il grado di macinatura, in quanto le caratteristiche, il contenuto di umidità e la freschezza dei grani dipendono molto dall'ambiente. Si può correggere velocemente sperimentando e adattando il grado di macinatura e la pressione di appoggio, se, ad esempio l'espresso, scende in tazza troppo velocemente o troppo lentamente.

ASSISTENZA CLIENTI

Se dovesse capitare che il vostro apparecchio Graef presenti un danno, rivolgetevi al vostro rivenditore specializzato o all'assistenza clienti Graef 02932-9703688 oppure scrivete un'e-mail all'indirizzo service@graef.de



SMALTIMENTO

Al termine del suo ciclo vitale non è consentito smaltire questo prodotto tra i normali rifiuti domestici. Il simbolo applicato al prodotto e riportato sulle istruzioni per l'uso fa riferimento a questo. I materiali sono riciclabili in base al contrassegno che riportano. Con il riciclaggio, il recupero dei materiali o altre forme di riciclo di apparecchi dismessi, date un contributo importante alla tutela dell'ambiente. Informatevi presso il vostro comune per conoscere i centri di raccolta di competenza.

GARANZIA DI 2 ANNI

Per questo prodotto offriamo una garanzia del produttore di 24 mesi, a partire dalla data di vendita, per imperfezioni riconducibili a difetti di produzione e del materiale. I vostri diritti di garanzia legali previsti al § 437 e segg. BGB non vengono toccati da questa norma. La prestazione di garanzia non contempla i danni derivanti da uso o trattamento improprio, come i difetti che influiscono sul funzionamento o il valore dell'apparecchio solo in misura esigua. Sono inoltre esclusi dal diritto di garanzia i danni da trasporto, fin tanto che noi non ne siamo responsabili. Per danni derivanti da una riparazione non eseguita da noi o dai nostri rappresentanti, il diritto di garanzia è escluso. In caso di reclamo legittimo effettueremo a nostra scelta la riparazione del prodotto difettoso o la sua sostituzione con un prodotto esente da difetti.

Índice

Descripción del producto	46
Prólogo.....	47
Indicaciones de seguridad	47
Desembalaje	49
Requisitos del lugar de instalación.....	49
Antes de utilizar por primera vez.....	49
Ajuste del grado de molienda	49
Moler el café con función continua.....	50
Moler directamente el café en el tamiz.....	50
Limpieza	50
Limpieza del mecanismo de molienda	51
Ajuste fino del mecanismo superior de molienda.....	51
Consejos.....	52
Servicio postventa	52
Eliminación de residuos.....	52
2 años de garantía.....	53

DE

EN

FR

NL

IT

ES

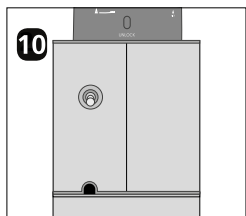
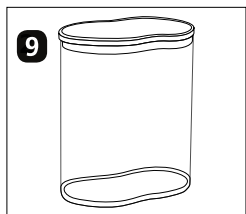
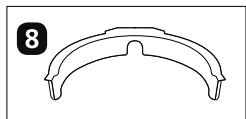
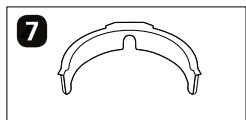
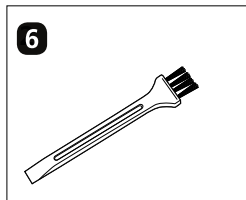
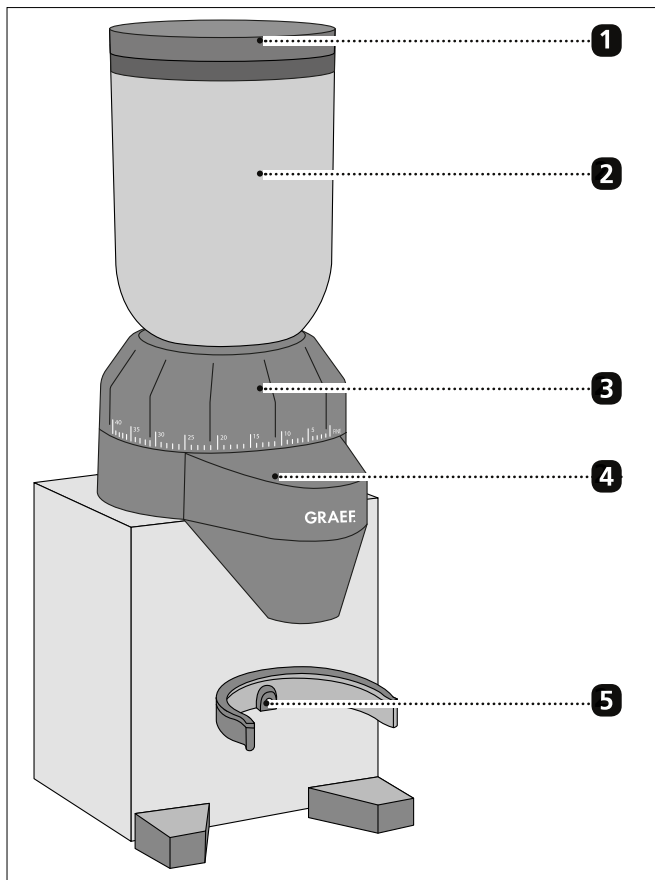
PYC

DK

NO

SE

DESCRIPCIÓN DEL PRODUCTO



- 1** Tapa
- 2** Recipiente de granos de café
- 3** Anillo de ajuste de molienda
- 4** Salida del café molido
- 5** Interruptor de contacto
- 6** Cepillo para limpiar
- 7** Soporte de tamiz Ø aprox. 60 mm
- 8** Soporte de tamiz Ø aprox. 70 mm
- 9** Recipiente de café molido
- 10** Interruptor de encendido y apagado con función automática

PRÓLOGO

Estimado/a cliente:

Ha hecho una buena elección al comprar este molinillo de café. Ha adquirido un producto de calidad reconocido.

Le agradecemos su compra y le deseamos que disfrute con su nuevo molinillo de café Graef.

INDICACIONES DE SEGURIDAD

Este aparato cumple las disposiciones en materia de seguridad requeridas. No obstante, si se utiliza de manera indebida puede causar daños personales y materiales.

Para utilizar de manera segura el aparato, tenga en cuenta las indicaciones de seguridad que se detallan a continuación:

- Antes de utilizarlo, compruebe si el aparato presenta daños externos visibles en la carcasa, en el cable y en el enchufe. Bajo ningún concepto, ponga en funcionamiento un aparato averiado.
- Los trabajos de reparación sólo serán llevados a cabo por un especialista o el servicio postventa de Graef. Los trabajos incorrectos de reparación pueden poner en grave peligro al usuario y, además, extinguen el derecho de garantía.
- Todos los trabajos de reparación del aparato durante el período de garantía sólo podrán ser llevados a cabo por el servicio postventa de Graef, ya que de lo contrario se anulará el derecho de garantía en caso de daños posteriores.
- Los componentes dañados sólo podrán ser reemplazados por piezas de recambio originales, ya que únicamente con estas piezas se garantiza el cumplimiento de los requisitos en materia de seguridad.
- Este aparato puede ser utilizado por personas con discapacidad física, sensorial o mental o que no cuenten con experiencia y/o conocimientos, siempre que sean vigilados o hayan sido entrenados en el uso seguro del aparato, y entiendan los peligros que puedan emanar de él.
- Los niños no deben utilizar este aparato. Mantenga el aparato y el cable de conexión alejado del alcance de los niños.

DE

EN

FR

NL

IT

ES

PYC

DK

NO

SE

- Los niños deben estar en todo momento vigilados para evitar que jueguen con el aparato.
- El aparato deberá estar desconectado de la red eléctrica siempre que no haya nadie para llevar a cabo la supervisión, y antes de montar, desmontar o limpiar el aparato.
- El aparato no ha sido diseñado para utilizarse con un temporizador externo o un control remoto independiente.
- Este equipo ha sido diseñado para utilizarse en ámbitos domésticos y aplicaciones similares, tales como: en cocinas de personal para comercios y oficinas; en fincas; por los clientes de hoteles, moteles y otros establecimientos de alojamiento; en casa de huéspedes.
- Para desenchufar el aparato, nunca tire del cable de conexión sino del enchufe de la clavija.
- Únicamente se garantizará la seguridad eléctrica del aparato cuando se conecte a un sistema de toma de tierra. Queda prohibido poner en funcionamiento el aparato sino está conectado a un sistema de toma de tierra. En caso de duda, haga que un electricista compruebe la instalación eléctrica de la casa. El fabricante no asumirá ninguna responsabilidad por daños causados por la ausencia de una toma de tierra o por una toma de tierra ininterrumpida.
- No toque el enchufe con las manos mojadas.
- No transporte el aparato asíéndolo del cable de conexión.
- La toma de corriente debe ser fácilmente accesible de modo que, en caso necesario, se pueda extraer fácilmente.
- No transporte nunca el aparato mientras esté en funcionamiento.
- El aparato deberá estar desconectado de la red eléctrica siempre que no haya nadie para llevar a cabo la supervisión, y antes de montar, desmontar o limpiar el aparato.
- Este aparato ha sido diseñado únicamente para moler granos de café.
- Los materiales de embalaje no deben utilizarse para jugar. Existe peligro de asfixia.
- No intenté moler de nuevo café molido.

DESEMBALAJE

Para desembalar el aparato, proceda de la siguiente manera:

- Saque el aparato de la caja.
- Retire todos los materiales de embalaje.
- Retire las pegatinas del aparato (no retire la placa de características).

REQUISITOS DEL LUGAR DE INSTALACIÓN

Para utilizar de manera segura y sin problemas el aparato, el lugar de instalación debe cumplir los requisitos que a continuación se detallan:

- El aparato se debe instalar sobre una superficie firme, plana, horizontal, antideslizante y resistente al calor con suficiente capacidad de carga.
- Seleccione un lugar de instalación en el que los niños no puedan alcanzar el aparato.
- El aparato no ha sido diseñado para instalarse en una pared o en un armario empotrado.
- No coloque el aparato en un ambiente caluroso, mojado o húmedo.

ANTES DE UTILIZAR POR PRIMERA VEZ

Limpie todas las piezas tal y como se describe en el capítulo "Limpieza y mantenimiento".

- Coloque el recipiente de granos de café sobre el aparato (tenga en cuenta el mecanismo de bloqueo).
- Presione el recipiente de granos de café hacia abajo y gírelo en el sentido de las agujas del reloj (aprox. 30°).

AJUSTE DEL GRADO DE MOLIENDA

Con los diferentes grados de molienda, se puede ajustar el nivel de molido del café.

No se pueden proporcionar datos precisos acerca del grado de molienda ya que varía en función de muchos factores, como p. ej., el grano y el tipo de café, la temperatura ambiente, su preferencia personal, etc.

Por lo general, para preparar café expreso se requiere un grado fino de molienda. Para preparar café de filtro, un grado medio de molienda, y para cafeteras de émbolo, un grado de molienda grueso.

Nota:

- Cuánto más fino sea el grado de molienda, más tiempo durará el proceso de molienda.
- Si selecciona un grado muy fino de molienda, es posible que el café se adhiera. Golpee el recipiente de granos de café cuando se formen grumos de café que

bloqueen el mecanismo de molienda

MOLER EL CAFÉ CON FUNCIÓN CONTINUA

- Enchufe el aparato a la toma de corriente.
- Llené el recipiente con granos de café.

Nota: Utilice únicamente granos de café enteros.

- Abra la salida del recipiente de granos de café con el cierre deslizante.
- Ajuste el grado deseado de molienda.
- Coloque el recipiente de café molido bajo la salida.
- Gire el interruptor a la posición „ON“. Comenzará el proceso de molienda.
- Una vez finalizado el proceso de molienda, ajuste el interruptor a la posición „OFF“.

MOLER DIRECTAMENTE EL CAFÉ EN EL TAMIZ

- Coloque el soporte de tamiz grande o pequeño.
- Abra la salida del recipiente de granos de café con el cierre deslizante.
- Ajuste el grado deseado de molienda.
- Mantenga el tamiz entre el soporte.
- Gire el interruptor a la posición „AUTO“.
- Presione el tamiz contra el interruptor de contacto que hay entre el soporte de tamiz. El proceso de molienda comenzará automáticamente.
- Tan pronto se haya llenado el tamiz, retírelo. El proceso de molienda se detendrá automáticamente.

LIMPIEZA

Los restos de café que queden en el aparato pueden producir oxidación, que puede afectar al resultado de la preparación lo que puede producir un sabor desagradable e inadecuado. El aparato debe encontrarse siempre en perfecto estado para poder preparar un buen café expreso.

Después de utilizarlo, limpie el aparato al menos 1 vez a la semana

Antes de proceder a su limpieza, desconecte el aparato de la toma de corriente

- Limpie la superficie externa del aparato con un paño suave y húmedo. En caso de suciedad incrustada, se puede utilizar un producto de limpieza suave.
- Extraiga el recipiente de granos de café. Sujete el anillo de ajuste del grado de molienda. Presione el recipiente de granos de café hacia abajo y gírelo en el sentido contrario a las agujas del reloj.
- Retire los granos de café no utilizados y viértalos en un recipiente hermético para que conserven su aroma.
- Limpie el recipiente de granos de café y de café molido en agua templada con

un poco de lavavajillas.

- A continuación, seque bien los dos recipientes.

LIMPIEZA DEL MECANISMO DE MOLIENDA

- Desconecte el aparato de la toma de corriente.
- Extraiga el recipiente de granos de café tal y como se describe en la sección "Limpieza".
- Gire el anillo de ajuste de molienda hacia la derecha tanto como sea posible.
- Presione el botón „PUSH“ y siga girando el anillo de ajuste de molienda hacia la derecha.
- Haga coincidir las dos flechas. Podrá extraer el anillo de ajuste de molienda junto con el mecanismo superior de molienda. A continuación, extraiga el mecanismo superior de molienda del anillo de ajuste.
- Limpie el mecanismo superior e inferior de molienda con el cepillo que se adjunta.
- Después de limpiarlo, coloque el anillo de ajuste del grado de molienda sobre el motor (flecha sobre flecha).
- A continuación, coloque el mecanismo superior de molienda.
- Gire el anillo de ajuste de grado de molienda en el sentido de las agujas del reloj hacia el grado de molienda deseado.

Nota: Para comprobar que el mecanismo de molienda esté correctamente colocado, gire el anillo de ajuste de grado de molienda a la posición de grueso, p. ej., 35 e intente extraer el mecanismo de molienda del anillo metálico. Si no se pudiese extraer el mecanismo de molienda, es que se ha colocado correctamente.

- Vuelva a colocar el recipiente de granos de café en el aparato.

AJUSTE FINO DEL MECANISMO SUPERIOR DE MOLIENDA

Con el ajuste fino del mecanismo superior de molienda puede ajustar el grado de molienda más grueso o fino.

Proceda de la siguiente manera:

- Extraiga el mecanismo superior de molienda
- Quite con un destornillador los tornillos pequeños.
- A continuación, gire el mecanismo de molienda un punto hacia la derecha (más grueso) o hacia la izquierda (más fino).

Nota: Primero, ajuste el mecanismo de molienda máximo 2 o 3 puntos hacia la derecha o hacia la izquierda.

- Atornille de nuevo los tornillos.
- Coloque de nuevo el mecanismo de molienda.

CONSEJOS

- No se pueden proporcionar indicaciones precisas relativas al ajuste del grado de molienda ya que depende de diversos factores.
 - Los granos y los tipos de granos se comportan de manera diferente (aceitoso, viejo, recién tostado, etc.).
 - Su preferencia personal es decisiva.
 - Para cafeteras expreso, seleccione un grado fino de molienda.
 - Para cafeteras de filtro, un grado medio de molienda.
 - Para cafeteras de émbolo, un grado grueso de molienda.
 - La temperatura ambiente y la humedad del aire influyen en los granos de café.
- En el caso de las cafeteras expreso, se podrá reconocer si se ha conseguido el grado correcto de molienda porque el café molido comenzará a formar grumos. Al salir de molino, el café molido formará pequeños grumos de pequeño y mediano tamaño que se deshacen al caer. Al tacto, el café molido se siente muy fino.
- Para preparar el café (tiempo de extracción), es esencial encontrar el grado adecuado de molienda. En caso de que se ajuste un grado incorrecto de molienda, no se podrá llevar a cabo un proceso óptimo de extracción, que será de mayor o menor grado.
- Sin embargo, no hay un "grado perfecto de molienda". Cada persona debe descubrir su grado de molienda correcto en función de sus preferencias personales.
- La regulación del grado de molienda requiere también tener en cuenta la presión de apriete y la dosificación así como el grado de tueste de los granos de café utilizados. Para ello, se requiere llevar a cabo pruebas o moliendas de prueba. La presión de apriete y la dosificación debe mantenerse constante, y el grado de molienda se debe ajustar en base a ello.
- Cuánto más fino sea el grado de molienda, más tiempo necesitará el molinillo para el proceso de molienda.
- Puede suceder que el grado de molienda deba corregirse transcurrido un tiempo ya que la calidad, el contenido de humedad y la frescura de los granos dependen mucho del entorno, lo que se puede corregir rápidamente probando y ajustando el grado de molienda o la presión de apriete si el expreso va a la taza p. ej., demasiado rápido o lento.

SERVICIO POSTVENTA

En caso de que su aparato Graef sufriese daños, póngase en contacto con su proveedor o con el servicio postventa de Graef llamando al teléfono 02932-9703688 o enviando un correo electrónico a service@graef.de



ELIMINACIÓN DE RESIDUOS

Al final de su vida útil, este producto no puede desecharse junto con otros residuos

domésticos. El símbolo en el producto y en las instrucciones de uso lo señala. Los materiales son reciclables de acuerdo con su identificación. El reciclaje, la reutilización de los materiales o la aplicación de otras formas de empleo de los aparatos antiguos contribuyen de manera considerable a proteger el medio ambiente. Póngase en contacto con las autoridades locales para obtener información acerca del centro de eliminación de residuos adecuado.

2 AÑOS DE GARANTÍA

Otorgamos para este producto, 24 meses de garantía del fabricante a contar desde la fecha de venta por fallos ocasionados por defectos de fabricación o de material. Esta disposición no afectará a sus derechos legales de reclamación de garantía con arreglo al artículo 437 y ss. del Código Civil alemán (BGB). La garantía no incluye daños causados por una manipulación o uso indebidos, así como por defectos que tengan efectos mínimos sobre el funcionamiento o el valor del aparato. Además, quedan excluidos de la garantía los daños producidos durante el transporte, en la medida de que no seamos responsables de los mismos. Se excluye el derecho de garantía en aquellos daños cuyo origen esté en una reparación no efectuada por nosotros o por nuestros representantes. En caso de reclamaciones legitimadas, llevaremos a cabo la reparación del producto o la sustitución por un producto sin deficiencias.

DE

EN

FR

NL

IT

ES

PYC

DK

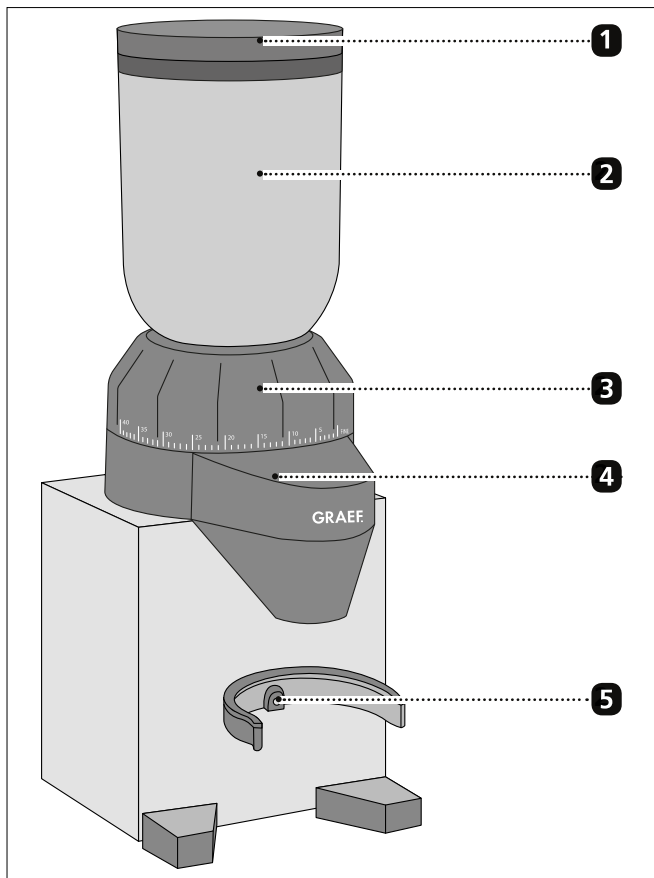
NO

SE

Содержание

Описание устройства.....	55
Предисловие.....	56
Указания по безопасности	56
Освобождение от упаковки	58
Требования к месту установки.....	58
Перед использованием	58
Регулировка степени помола	58
Помол кофе с функцией непрерывного режима	59
Помол кофе непосредственно в держатель фильтра	59
Чистка	59
Чистка рабочей емкости.....	60
Точная регулировка верхней рабочей емкости .	60
Советы	61
Клиентская служба	62
Утилизация	62
2 года гарантии	62

ОПИСАНИЕ УСТРОЙСТВА



- 1** Крышка
 - 2** Емкость для кофейных зерен
 - 3** Венчик для регулировки степени помола
 - 4** Выпускное отверстие молотого кофе
 - 5** Контактный переключатель
- 6** Щетка для чистки
 - 7** Крепление держателя фильтра Ø ок. 60 мм
 - 8** Крепление держателя фильтра Ø ок. 70 мм
 - 9** Емкость для молотого кофе
 - 10** ЕПереключатель „Вкл/ Выкл“ с функцией автоматического режима

DE

EN

FR

NL

IT

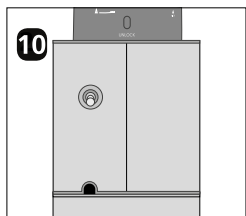
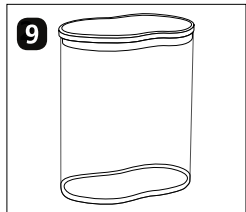
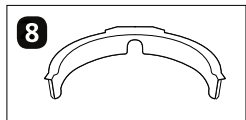
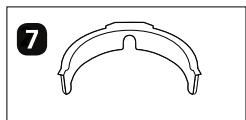
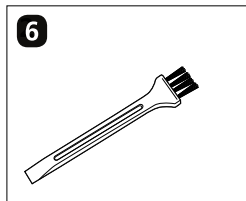
ES

РУС

DK

NO

SE



ПРЕДИСЛОВИЕ

Уважаемый покупатель,

купив кофемолку, Вы сделали хороший выбор. Вы приобрели устройство общепризнанного качества.

Мы благодарим Вас за покупку и желаем Вам приятного пользования новой кофемолкой Graef.

УКАЗАНИЯ ПО БЕЗОПАСНОСТИ

Это устройство соответствует установленным правилам безопасности. Ненадлежащее использование может вести к возникновению ущерба здоровью и материального ущерба.

Для безопасной работы с устройством соблюдать следующие правила безопасности:

- Перед использованием проверить устройство на предмет видимых наружных повреждения корпуса, кабеля подключения и штепсельной вилки. Не вводить в эксплуатацию поврежденное устройство.
- Ремонт может осуществляться только специалистом или клиентской службой Graef. Ремонт, проводимый ненадлежащим образом, представляет большую опасность для пользователя. Кроме того, теряется право на гарантийное обслуживание.
- Ремонт устройства в гарантийный период может выполняться только клиентской службой Graef; в противном случае при возникновении ущерба право на гарантийное обслуживание теряется.
- Дефектные части должны заменяться только на оригинальные запасные части. Только эти части гарантируют соблюдение требований безопасности.
- Устройства могут использоваться лицами с ограниченными физическими, органолептическими или умственными способностями, с отсутствием опыта и/ или знаний, если они находятся под присмотром или проинструктированы на предмет безопасного использования устройства, и осознают возможную опасность.

- Детям использовать это устройство запрещено. Устройство и кабель подключения должны располагаться в недоступном для детей месте.
- Необходимо следить, чтобы дети не играли с устройством.
- При оставлении без присмотра, перед сборкой, разборкой или чисткой всегда отсоединять устройство от сети.
- Устройство не предназначено для эксплуатации с использованием внешнего таймера или пульта дистанционного управления.
- Устройство предназначено для бытового и аналогичного использования, как например: на кухнях для персонала в магазинах, офисах, сельскохозяйственных владений, посетителей гостиниц, мотелей и прочих жилищно-бытовых объектов, пансионатов с включенным завтраком.
- Всегда извлекать кабель подключения, держась за штепсельную розетку, а не за сам кабель.
- Электрическая безопасность устройства гарантируется только при его подключении к розетке с заземлением. Подключение к розетке без заземления запрещено. В случае сомнений обратиться к специалисту-электрику для проверки домашней электропроводки. Производитель не несет ответственности за ущерб, возникший по причине отсутствующего или разорванного заземления.
- Не прикасаться к штепсельной вилке влажными руками.
- Не перемещать устройство, держась за кабель подключения.
- Розетка должна располагаться в легкодоступном месте, чтобы кабель питания мог быть отсоединен в любое время.
- Н в коем случае не перемещать устройство во время эксплуатации.
- При оставлении без присмотра, перед сборкой, разборкой или чисткой всегда отсоединять устройство от сети.
- Устройство предназначено исключительно для помола кофейных зерен.

- Упаковочные материалы не должны использоваться для игры. Существует опасность удушья.
- Не пытаться перемалывать уже молотые зерна.

ОСВОБОЖДЕНИЕ ОТ УПАКОВКИ

Освобождение устройства от упаковки осуществляется следующим образом:

- Извлечь устройство из картонной коробки.
- Удалить все элементы упаковки.
- Удалить с устройства возможные наклейки (за исключением паспортной таблички).

ТРЕБОВАНИЯ К МЕСТУ УСТАНОВКИ

Для безопасной и надежной эксплуатации устройства место установки должно выполнять следующие условия:

- Устройство должно располагаться на прочной, плоской, ровной, не скользкой и температуростойкой опоре с достаточной несущей способностью.
- Выбрать место установки, не доступное для детей.
- Устройство не предусмотрено для встраивания в стену или во встроенный шкаф.
- Не устанавливать устройство в жарком, сыром или влажном месте.

ПЕРЕД ИСПОЛЬЗОВАНИЕМ

Прочистить все части, как описано в разделе "Чистка и уход".

- Установить емкость для кофейных зерен на устройство (следить за срабатыванием фиксатора).
- Надавить на емкость для кофейных зерен вниз и повернуть ее по направлению часовой стрелки (ок. 30°).

РЕГУЛИРОВКА СТЕПЕНИ ПОМОЛА

Степень помола кофейных зерен регулируется с помощью различных настроек степени помола.

Точные данные о степени помола не могут быть указаны из-за наличия различных факторов, как, например, сорт кофе/ зерен, комнатная температура, персональный вкус и т.д.

В общем, можно сказать, что для Espresso выбирается более мелкий помол, для кофе, приготовляемое в кофеварке с фильтром, - средний, а для кофе, приготовленного методом "френч-пресс", - более крупный.

Указание:

- Чем мельче степень помола, тем дольше длится процесс помола.
- При очень мелком помоле могут образовываться комки. Похлопать по емкости с кофейными зернами, если различные комки молотого кофе блокируют проход в рабочую емкость.

ПОМОЛ КОФЕ С ФУНКЦИЕЙ НЕПРЕРЫВНОГО РЕЖИМА

- Вставить штепсельную вилку в розетку.
- Загрузить емкость для кофейных зерен кофейными зернами.

Указание: Использовать только цельные кофейные зерна.

- Открыть выпускное отверстие емкости для кофейных зерен с помощью сдвижной крышки.
- Установить желаемую степень помола.
- Установить емкость для молотого кофе под выпускное отверстие.
- Установить переключатель в положение „ON“. Процесс помола запускается.
- По завершении процесса помола перевести переключатель в положение „OFF“.

ПОМОЛ КОФЕ НЕПОСРЕДСТВЕННО В ДЕРЖАТЕЛЬ ФИЛЬТРА

- Установить на выбор большое или малое крепление держателя фильтра.
- Открыть выпускное отверстие емкости для кофейных зерен с помощью сдвижной крышки.
- Установить желаемую степень помола.
- Удерживать держатель фильтра в креплении.
- Установить переключатель в положение „АУТО“.
- Надавить на держатель фильтра напротив контактного переключателя между креплением держателя фильтра. Процесс помола автоматически запускается.
- После достаточного заполнения держателя фильтра извлечь его. Процесс помола автоматически прекращается.

ЧИСТКА

Остатки кофе в устройстве могут вызывать реакцию окисления. Они отрицательно сказываются на результате приготовления и придавать кофе неприятный привкус. Устройство всегда должно быть в ухоженном состоянии для обеспечения оптимального приготовления Espresso.

Чистить устройство в зависимости от частоты использования, но не реже одного раза в неделю.

Перед каждой чисткой извлечь штепсельную вилку из розетки.

- Прочистить наружные поверхности устройства мягким, влажным полотенцем. При сильном загрязнении может использоваться мягкое чистящее средство.
- Снять емкость для кофейных зерен, удерживать неподвижным венчик для регулировки степени помола, надавить емкость для зерен вниз и выкрутить по направлению против часовой стрелки.
- Извлечь не размолотые кофейные зерна и поместить их в герметичную емкость, чтобы они не потеряли своего аромата.
- Промыть емкость для кофейных зерен и емкость для кофе теплой водой с небольшим количеством моющего средства.
- Затем тщательно просушить обе емкости.

ЧИСТКА РАБОЧЕЙ ЕМКОСТИ

- Извлечь штепсельную вилку из розетки.
- Снять емкость для кофейных зерен, как описано в разделе "Чистка".
- Повернуть венчик для регулировки степени помола как можно дальше направо.
- Надавить на кнопку „PUSH“ и снова повернуть венчик для регулировки степени помола вправо.
- После установления двух стрелок друг над другом снять венчик для регулировки степени помола вместе с верхней рабочей емкостью. Извлечь верхнюю рабочую емкость из венчика для регулировки степени помола.
- Прочистить прилагаемой щеткой верхнюю и нижнюю рабочую емкость.
- После чистки установить венчик для регулировки степени помола на моторном блоке (стрелка на стрелке).
- Установить верхнюю рабочую емкость.
- Повернуть венчик для регулировки степени помола по направлению часовой стрелки для установки желаемой степени помола.

Указание: Для проверки корректности установки рабочей емкости повернуть венчик для регулировки степени помола в положение крупного помола, степень 35, и попытаться извлечь рабочую емкость за металлическое кольцо. Если рабочая емкость не извлекается, значит, она установлена правильно.

- Снова установить на устройство емкость для кофейных зерен.

ТОЧНАЯ РЕГУЛИРОВКА ВЕРХНЕЙ РАБОЧЕЙ ЕМКОСТИ

С помощью регулировки верхней рабочей емкости можно увеличивать или уменьшать степень помола.

Порядок действий:

- Снять верхнюю рабочую емкость.

- Выкрутить мелкие винты с помощью отвертки.
- Повернуть рабочую емкость несколько вправо (крупнее) или влево (мельче).

Указание: Сначала перемещать рабочую емкость на 2-3 позиции вправо или влево.

- Снова закрутить винты.
- Снова установить рабочую емкость.

СОВЕТЫ

- Точные данные о регулировке степени помола не могут быть указаны вследствие влияния различных факторов.
 - Процесс помола зависит от зерен/ сорта (маслянистые, старые, свежееобжаренные и т.д.).
 - Личные вкусовые предпочтения также играют роль.
 - Для Espresso следует выбирать мелкий помол.
 - Для кофе, сваренного в кофеварке с фильтром, следует выбирать средний помол.
 - Для кофе, приготовленного методом "френч-пресс", следует выбирать крупный помол.
 - Температура в помещении/ влажность воздуха воздействуют на кофейные зерна.
- Признаком правильной настройки степени помола для Espresso является слипание молотого кофе. Молотый кофе скатывается в мелкие комки или комки среднего размера при попадании в выпускное отверстие, которые при падении в снова распадаются. Молотый кофе кажется воздушным.
- Правильный выбор степени помола является очень важным для приготовления кофе (время экстрагирования). При неправильном выборе степени помола экстракция кофе проходит не оптимально. Процесс экстракции слишком короткий или слишком длинный.
- Однако идеальной степени помола не существует. Степень помола следует выбирать в соответствии с личными вкусовыми предпочтениями.
- Настройка степени помола требует также учета давления прессования, дозировки и степени прожарки зерен. Здесь требуется провести несколько пробных помолов. Давление прессования и дозировка должны быть постоянными, и степень помола должна подгоняться под них.
- Чем мельче степень помола, тем дольше длится процесс помола.
- Случается, что через некоторое время необходимо выполнять корректировку настройки степени помола; содержание влаги и степень свежести зерен сильно зависят от окружающей среды. Корректировка

осуществляется посредством пробных помолов и регулировки степени помола, если, например, Espresso заливается в чашку слишком быстро или слишком медленно.

КЛИЕНТСКАЯ СЛУЖБА

При возникновении неисправности на устройстве Graef просьба обратиться к ближайшему торговому представителю или в клиентскую службу Graef по телефону 0 29 32- 97 03 688 или по электронной почте service@graef.de.



УТИЛИЗАЦИЯ

По завершении срока службы устройство не подлежит утилизации как обычные бытовые отходы. Символ на устройствах и в руководстве по эксплуатации указывает на это. Материалы повторно используются согласно обозначению. Повторное использование, переработка материалов или другие способы использования старой техники вносят большой вклад в защиту окружающей среды. Узнавайте в Вашей администрации о соответствующих приемных пунктах.

2 ГОДА ГАРАНТИИ

На это устройство мы предоставляем гарантию производителя на 24 месяца с момента покупки в отношении дефектов при производстве или дефектов материалов. Ваше законное право на гарантийное обслуживание в соответствии с § 437 и след. Гражданского кодекса ФРГ остается действительным. Гарантия не действует в отношении дефектов, возникших в результате ненадлежащего обращения или использования, а также дефектов, оказывающих незначительное отрицательное влияние на функциональные характеристики или товарный вид устройства. Кроме того, гарантия не действует в случае повреждений при транспортировке, если они возникли не по нашей вине. Право на гарантийное обслуживание теряется в случае ущерба, возникшего в результате ремонта, проведенного не нами или не нашим представительством. В случае обоснованных рекламаций дефектная продукция ремонтируется или обменивается на исправную на наш выбор.

Indhold

Produktbeskrivelse	64
Forord.....	65
Sikkerhedsanvisning.....	65
Udpakning.....	66
Krav til placeringssted	66
Før den første ibrugtagning	67
Indstillinger for kaffemaling	67
Kaffemaling med konstantkontakt	67
Kaffemaling direkte til filtersystemet	67
Rengøring.....	68
Rengøring af kværnen	68
Finjustering af den øverste kværn.....	68
Tips	69
Kundeservice	70
Bortskaffelse	70
2 års garanti	70

DE

EN

FR

NL

IT

ES

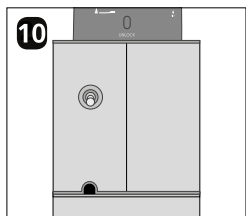
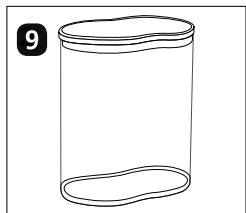
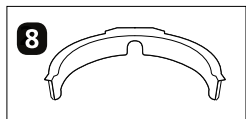
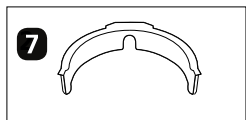
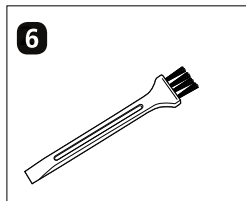
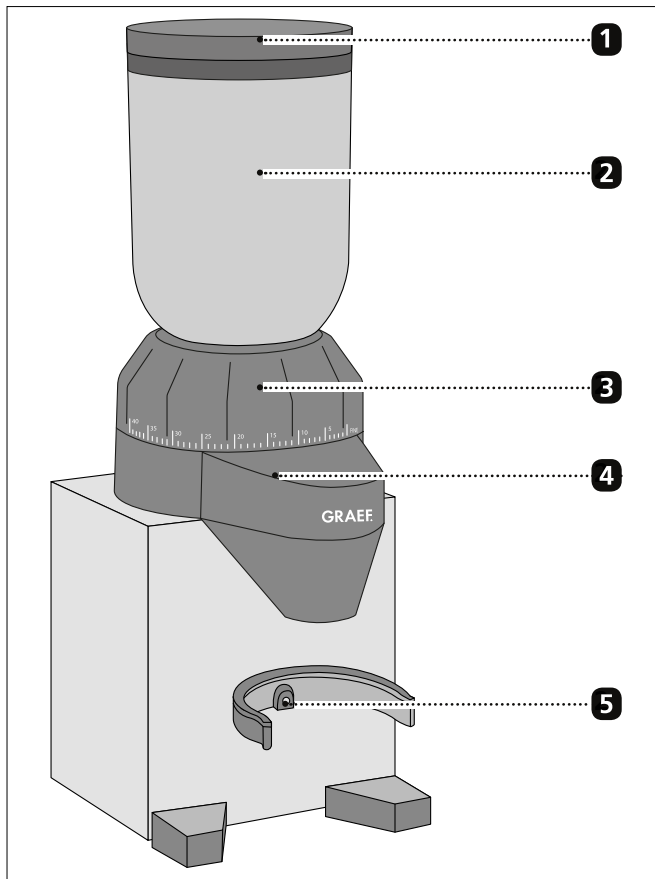
PYC

DK

NO

SE

PRODUKTBESKRIVELSE



- 1** Låg
- 2** Kaffebeholder
- 3** Malekrans
- 4** Kaffemalingsudløb
- 5** Kontaktskifter
- 6** Rengøringsbørste
- 7** Filtersystem Ø ca. 60 mm
- 8** Filtersystem Ø ca. 70 mm
- 9** Kaffemalingsbeholder
- 10** Kontakt med TIL / FRA / Auto funktion

FORORD

Kære kunde,

Med købet af denne kaffekværn har du gjort et godt valg. Du har købt et anerkendt kvalitetsprodukt.

Vi takker for dit køb, og ønsker dig meget glæde med din nye Graef kaffemølle.

SIKKERHEDSANVISNING

Denne maskine overholder alle foreskrevne sikkerhedsbestemmelser. Ikke korrekt brug kan dog føre til skader på personer eller materielle skader.

Før du benytter maskinen, skal du være opmærksom på de følgende sikkerhedsanvisninger:

- Kontrollér maskinen for udvendige, synlige skader på kabinettet, tilslutningsledningen og -stikket, før den anvendes. En beskadiget maskine må ikke tages i brug.
- Reparationer må kun udføres af fagfolk eller af Graef-kundeservice. Ikke korrekte reparationer kan forårsage betydelige farer for brugeren. I sådanne tilfælde bortfalder garantien.
- En reparation af maskinen under garantiperioden, må kun udføres af Graef kundeservice, ellers vil efterfølgende skader ikke blive dækket af garantien.
- Defekte komponenter må kun udskiftes med originale reservedele. Kun for disse dele er det garanteret, at de opfylder sikkerhedskravene.
- Denne maskine kan benyttes af personer med reducerede fysiske, sensoriske eller mentale færdigheder eller manglende erfaring og/eller kendskab, så længe de er under opsyn eller har fået en grundig træning i brugen af maskinen, og de eventuelle farer som kan opstå ved brug af maskinen.
- Børn må ikke betjene denne maskine. Maskinen og tilslutningskablet må ikke være inden for børns rækkevidde.
- Børn skal være under opsyn for at sikre, at de ikke leger med maskinen.
- Når der ikke er opsyn med maskinen, og før den monteres, afmonteres eller rengøres, skal maskinen altid adskilles fra nettet.

DE

EN

FR

NL

IT

ES

PYC

DK

NO

SE

- Maskinen er ikke beregnet til anvendelse med en ekstern timer eller en separat fjernstyring.
- Denne maskine er beregnet til anvendelse i husholdningen eller i lignende anvendelser, som for eksempel: i medarbejderkøkkener til butikker og kontorer, i landbrugsejendomme, af gæster på hoteller, moteller og i andre boligindretninger, i pensioner med morgenmad.
- Træk altid forsyningsledningen ud af stikkontakten i tilslutningsstikket, ikke i tilslutningsledningen.
- Maskinens elektriske sikkerhed kan kun garanteres, hvis den er tilsluttet en stikdåse med jordtilslutning. Drift med en stikdåse uden jordtilslutning er forbudt. Hvis du er i tvivl, kan du få en autoriseret elektriker til at kontrollere dine el-installationer. Producenten påtager sig intet ansvar for skader som måtte opstå i forbindelse med manglende eller en afbrudt jordforbindelse.
- Du må ikke berøre stikket med fugtige hænder.
- Bær ikke maskinen i tilslutningsledningen.
- Stikdåsen skal være let tilgængeligt, så strømkablet nemt kan fjernes i et nødstilfælde.
- Transportér aldrig maskinen, mens den anvendes.
- Når der ikke er opsyn med maskinen, og før den monteres, afmonteres eller rengøres, skal maskinen altid adskilles fra nettet.
- Denne maskine er udelukkende beregnet til maling af kaffebønner.
- Der må ikke leges med emballagematerialer. Der er risiko for kvælning.
- Du må ikke forsøge at male kaffe, som allerede er blevet malet.

UDPAKNING

Gå frem på følgende måde for at pakke maskinen ud:

- Tag maskinen ud af kassen.
- Fjern alle emballagedele.
- Fjern eventuelle mærkater på maskinen (typeskiltet må ikke fjernes).

KRAV TIL PLACERINGSSTED

For at opnå en sikker og fejlfri anvendelse af maskinen skal opstillingsstedet opfylde følgende forudsætninger:

- Maskinen skal stå på et fast, plant, vandret, skridsikkert og varmebestandigt

underlag, med en tilstrækkelig bæreevne.

- Placeringsstedet skal vælges så børn ikke kan nå maskinen.
- Maskinen er ikke beregnet til indbygning i en væg eller indbygningsskrank.
- Maskinen må ikke stilles i et varmt, vådt eller fugtigt område.

FØR DEN FØRSTE IBRUGTAGNING

Rengør alle dele som beskrevet under "Rengøring og pleje".

- Placer kaffebeholderen på maskinen (vær opmærksom på låsemekanismen).
- Tryk kaffebeholderen nedad, og drej den med uret (ca. 30°).

INDSTILLINGER FOR KAFFEMALING

Under de forskellige indstillinger for kaffemaling, kan du justere størrelsen på kaffemalingen.

En nøjagtig information vedrørende malingstørrelse kan ikke gives, da der er mange forskellige faktorer som spiller ind, f.eks. kaffesort / - bønner, rumtemperatur, personlig smag osv.

Generelt siger man, at til espresso bruger man en fin indstilling, til filterkaffe en medium indstilling og til fransk kaffe en lidt større indstilling.

Bemærk:

- Jo finere en malingsgrad, jo længere tid tager kaffemalingen.
- Hvis du benytter en fin malingsgrad, kan det ske at kaffen klumper. Hvis der er nogle kaffeklumper som blokerer for gennemstrømningen i kværnen, kan du banke let på kaffebeholderen.

KAFFEMALING MED KONSTANTKONTAKT

- Sæt stikkontakten i stikdåsen.
 - Fyld kaffebeholderen op med kaffebønner.
- Bemærk:** Benyt udelukkende hele kaffebønner.

- Åben for udløbet til kaffebeholderen med skydelåsen.
- Indstil den ønskede malingsgrad.
- Placer kaffemalingsbeholderen under udløbet.
- Placer kontakten på „TIL“, malingen begynder.
- Efter malingen er slut, skal kontakten stilles på „FRA“.

KAFFEMALING DIREKTE TIL FILTERSYSTEMET

- Indsæt enten det store eller det lille filtersystem.
- Åben for udløbet til kaffebeholderen med skydelåsen.
- Indstil den ønskede malingsgrad.
- Hold filtersystemet mellem filterholderen.

- Stil kontakten på „AUTO“.
- Tryk på filtersystemet ved kontaktskifteren mellem filterholderen. Malingen begynder automatisk.
- Så snart filtersystemet er fyldt, skal denne fjernes. Malingen stopper automatisk.

RENGØRING

Gammel kaffe som forbliver i maskinen, kan føre til oxidering. Dette kan påvirke tilberedelsen og føre til en ubehagelig harsk smag. Maskinen skal altid være i perfekt stand, for på denne måde at kunne levere den optimale espresso.

Vi anbefaler at maskinen rengøres 1x ugentligt.

Før enhver rengøring skal stikkontakten fjernes fra stikdåsen.

- Rengør maskinens udvendige flader med en blød, lidt fugtig klud. I tilfælde af kraftige urenheder kan der anvendes et mildt rengøringsmiddel.
- Fjern kaffebeholder, hold på malekransen, bønnebeholderen trykkes nedad, og drejes mod uret.
- Tag de ubrugte bønner, og opbevar dem i en lufttæt beholder for at bevare deres aroma.
- Rengør kaffebeholderen og kaffemalingsbeholderen i varmt vand med en smule opvaskemiddel.
- Herefter tørres begge enheder grundigt.

RENGØRING AF KVÆRNEN

- Fjern stikkontakten fra stikdåsen.
- Fjern kaffebeholderen som beskrevet under "Rengøring".
- Drej malekransen så langt som muligt til højre.
- Tryk på „PUSH“ knappen, og drej malekransen videre mod højre.
- Når de to pile er overfor hinanden, kan du fjerne malekransen samt den øverste kværn. Fjern kun den øverste kværn fra malekransen.
- Rengør den øverste og nederste kværn med den medfølgende børste.
- Efter rengøring, skal malekransen sættes tilbage på motorblokken (pil mod pil).
- Placer den øverste kværn.
- Drej malekransen i urets retning, indtil den ønskede malingsgrad er nået.

Bemærk: For at kontrollere om malekransen er korrekt placeret, skal du dreje malekransen til "grov" f.eks. trin 35, og forsøg at fjerne malekransen ved hjælp af metalringen. Hvis du ikke kan fjerne malekransen, sidder denne korrekt.

- Placer kaffebeholderen på maskinen igen.

FINJUSTERING AF DEN ØVERSTE KVÆRN

Ved en justering af malekransen kan du justere malingsgraden så denne bliver

større eller finere.

Dette gøres på følgende måde:

- Fjern den øverste kværn.
- Fjern den lille skrue med en skruetrækker.
- Drej nu malekransen et trin mod venstre (større) eller højre (finere).

Bemærk: Malekransen bør maksimalt indstilles 2-3 trin til enten højre eller venstre.

- Drej skruen ind igen.
- Malekransen placeres igen.

TIPS

- Nøjagtige angivelser til malingstørrelser kan ikke gives, grundet forskellige faktorer.
 - Bønner / sorter opfører sig forskelligt (olierede, gamle, friske, ristede osv.).
 - Din egen smagspræference spiller også en rolle.
 - Ved espresso skal der vælges en fin indstilling.
 - Ved filterkaffe skal der vælges en medium indstilling.
 - Ved fransk kaffe skal der vælges en grovere indstilling.
 - Rumtemperatur / luftfugtighed har også en indvirkning på kaffebønnerne.
- Ved espresso kan du se at du har den korrekt indstilling, når den malede kaffe begynder at klumpe sammen. Når den malede kaffe falder ud, vil den ikke være fastklumpet, det er snarere mindre kugler, som igen fordeler sig idet de falder ud. Den malede kaffe føles meget fin.
- At finde den korrekte malingsgrad er meget vigtig for kaffebrygningen. Ved en forkert malingsgrad, vil kaffen ikke få den optimale brygning. Den vil hverken være over- eller under ekstraheret.
- Der findes dog ikke den "perfekte malingsgrad". Det er op til hver enkel individ hvad de føler er den korrekt malingsgrad.
- Ved indstilling af malingsgraden, skal man også tage hensyn til kontakttryk og dosering, samt ristningen af de anvendte bønner. Her kræves der nogle test / prøve-malinger. Kontakttryk og dosering skal holdes konstant, idet malingsgraden afstemmes i forhold til disse.
- Jo finere en maling, jo længere tid skal kværnen bruge.
- Det kan ske at malingsgraden skal justeres efter et stykke tid, dette skyldes at fugtighed og bønnernes friskhed bliver påvirket af de omkringliggende miljøer. Dette kan let tilpasses af kontakttrykket, f.eks. hvis din espresso løber for langsomt eller for hurtigt i koppen.

KUNDESERVICE

Hvis det skulle ske at din Graef maskine får en skade, bedes du kontakte din forhandler eller Graef kundeservice på 02932 - 9703688, eller du kan sende os en e-mail på service@graef.de



BORTSKAFFELSE

Dette produkt må ikke bortskaffes via det almindelige husholdningsaffald. Symbolet på produktet og i brugsanvisningen henviser til dette. Materialerne kan genbruges i henhold til mærkningen af dem. Med genbrugen af materialerne eller andre former for genbrug af brugte maskiner yder du et vigtigt bidrag til beskyttelsen af vores miljø. Spørg kommuneadministrationen efter det pågældende bortskaffelsessted.

2 ÅRS GARANTI

Ved dette produkt er der 24 måneders garanti fra købsdatoen, som gælder for fejl og mangler i forbindelse med fabrikation eller materialer. Dine juridiske garantikrav i henhold til § 437 forbliver uberørt. Ikke omfattet af garantien er skader, der er opstået på grund af ikke korrekt behandling eller anvendelse, samt mangler, der kun påvirker maskinens funktion eller værdi ubetydeligt. Desuden er transportkader, for så vidt de ikke er vores ansvarsområde, udelukket fra garantikravet. For skader, som opstår på grund af en reparation, der ikke er udført af os eller af en af vores repræsentationer, er garantikrav udelukket. I tilfælde af berettigede reklamationer vil vi efter vores valg reparere den defekte maskine eller udskifte den med et mangelfrit produkt.

Innhold

Produktbeskrivelse	72
Forord.....	73
Sikkerhetsanvisninger.....	73
Utpakking.....	74
Krav til oppstillingsstedet	74
Før første gangs bruk.....	75
Malegradinnstilling	75
Mal kaffe med kontinuerlig funksjon.....	75
Mal kaffe direkte til silbæreren.....	75
Rengjøring	76
Rengjøring av maleverket.....	76
Fininnstilling på det øvre maleverket	77
Tips	77
Kundeservice	78
Bortskaffing	78
2 års garanti	78

DE

EN

FR

NL

IT

ES

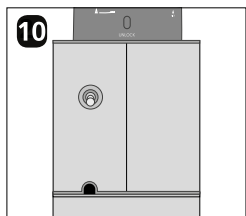
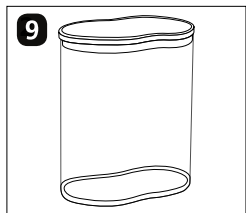
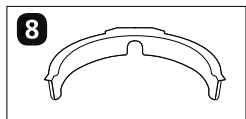
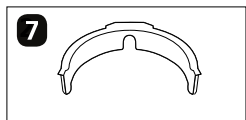
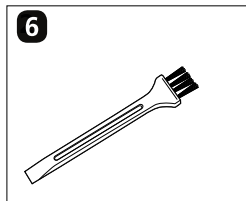
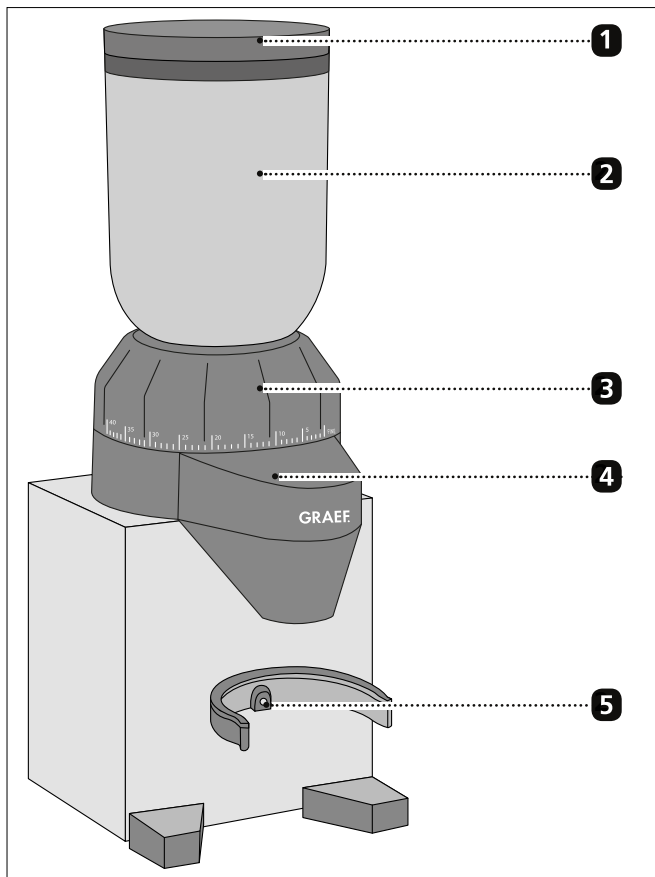
PYC

DK

NO

SE

PRODUKTBESKRIVELSE



- 1** Lokk
- 2** Kaffebønnebeholder
- 3** Malekrans
- 4** Kaffemelutkast
- 5** Kontaktbryter
- 6** Rengjøringsbørste
- 7** Silbærerholder Ø ca. 60 mm
- 8** Silbærerholder Ø ca. 70 mm
- 9** Kaffemelbeholder
- 10** Bryter med ON/OFF / Auto-funksjon

FORORD

Kjære kunde,

med kjøpet av denne kaffemøllen har du foretatt et bra valg. Du har kjøpt et anerkjent kvalitetsprodukt.

Takk for kjøpet, vi ønsker deg mye glede med den nye Graef kaffekvernen.

SIKKERHETSANVISNINGER

Dette apparatet oppfyller de foreskrevne sikkerhetsbestemmelsene. Usakkyndig bruk kan likevel føre til personskader og materielle skader.

Overhold følgende sikkerhetsanvisninger for sikker omgang med apparatet:

- Kontroller apparatet for ytre synlige skader på hus, strømledning og -støpsel før bruk. Ta aldri et skadet apparat i bruk.
- Reparasjoner må bare utføres av en fagperson eller av Graefs kundeservice. Feilaktige reparasjoner kan utsette brukeren for store fare. I tillegg ugyldiggjøres krav på garantiytelser.
- En reparasjon av apparatet i løpet av garantitiden skal kun foretas av Graefs kundeservice, ellers gis ingen garantidekning ved senere skader.
- Defekte komponenter skal kun skiftes ut med originale reservedeler. Kun med disse delene kan det garanteres at sikkerhetskravene oppfylles.
- Apparatet kan brukes av personer med begrensede fysiske, sensoriske eller mentale evner, eller personer som mangler erfaring og/eller kunnskaper, hvis de er under tilsyn eller har fått opplæring i sikker bruk av apparatet, og forstår farene som kan oppstå ved bruk.
- Barn skal ikke bruke dette apparatet. Apparatet og strømledningen skal ikke havne i hendene på barn.
- Barn skal holdes under tilsyn for å sikre at de ikke leker med apparatet.
- Koble apparatet fra strømmettet når det ikke er under tilsyn og før montering, demontering eller rengjøring.
- Apparatet er ikke beregnet til bruk med et eksternt tidsur eller en

DE

EN

FR

NL

IT

ES

PYC

DK

NO

SE

separat fjernkontroll.

- Dette apparatet er beregnet til å brukes i husholdninger og på lignende bruksområder, for eksempel: På medarbeiderkjøkkenet i butikker og på kontorer, i landbruksvirksomheter, av gjester ved hoteller, moteller og andre overnattingssteder, ved frokostpensjonater.
- Strømledningen skal alltid trekkes ut fra stikkontakten etter støpselet, ikke etter strømledningen.
- Den elektriske sikkerheten til apparatet kan kun garanteres hvis det kobles til en stikkontakt med jording. Drift med tilkobling til en stikkontakt uten jording er forbudt. Få elektro-fagfolk til å kontrollere husets installasjon hvis du er i tvil. Produsenten påtar seg intet ansvar for skader som er forårsaket av manglende eller avbrutt jording.
- Ikke ta tak i støpselet med våte hender.
- Bær aldri apparatet etter strømledningen.
- Stikkontakten må være lett tilgjengelig, slik at strømledningen enkelt kan trekkes ut i en nødsituasjon.
- Transporter aldri apparatet under drift.
- Koble apparatet fra strømmettet når det ikke er under tilsyn og før montering, demontering eller rengjøring.
- Dette apparatet er kun beregnet på maling av kaffebønner.
- Pakningsmaterialer skal ikke brukes til å leke med. Det er fare for kvelning.
- Ikke gjør forsøk på å male malt kaffe på nytt.

UTPAKKING

Ved utpakking av apparatet går du frem som følger:

- Ta apparatet ut av esken.
- Kast alle pakningsdeler.
- Fjern eventuelle klistremerker på apparatet (ikke fjern typeskiltet).

KRAV TIL OPPSTILLINGSSTEDET

Før en sikker og feilfri drift av apparatet må oppstillingsplassen oppfylle følgende forutsetninger:

- Apparatet må stilles opp på et fast, flatt, horisontalt, sklifast og varmebestandig underlag med tilstrekkelig bærekapasitet.

- Velg oppstillingsstedet slik at ingen barn kan komme til apparatet.
- Apparatet er ikke beregnet til montering i en vegg eller et innebygd skap.
- Ikke plasser apparatet i varme, våte eller fuktige omgivelser.

FØR FØRSTE GANGS BRUK

Rengjør alle deler som beskrevet under "Rengjøring og pleie".

- Sett kaffebønnebeholderen på apparatet (følg innhektingsmekanismen).
- Trykk kaffebønnebeholderen nedover og dreii den med klokka (ca. 30°).
- Åpne utløpet på kaffebønnebeholderen med skyvelåsen.

MALEGRADINNSTILLING

Gjennom ulike malegradinnstillinger kan du forandre korningen på kaffemelet.

Nøyaktige angivelser om malegrad kan ikke gjøres, da mange ulike faktorer spiller en rolle her, f.eks. kaffesort/-bønne, romtemperatur, personlig smak osv.

Generelt kan man si at man tar en finere malegradinnstilling for espresso, for filterkaffe en middels malegradinnstilling og for french press en grovere malegradinnstilling.

Merk:

- Jo finere malegrad, desto lengre varer maleforløpet.
- Hvis du bruker et svært fint malegradtrinn, kan det være at kaffen kleber. Bank på kaffebønnebeholderen når diverse kaffebønneklumper blokkerer maleverket.

MAL KAFFE MED KONTINUERLIG FUNKSJON

- Sett støpselet i stikkkontakten.
- Fyll kaffebønnebeholderen med kaffebønner.

Merk: Bruk utelukkende hele kaffebønner.

- Åpne utløpet på kaffebønnebeholderen med skyvelåsen.
- Still inn ønsket malegrad.
- Sett kaffemelbeholderen under utløpet.
- Still bryteren på „ON“. Maleforløpet begynner.
- Etter endt maleforløp stiller du bryteren på „OFF“.

MAL KAFFE DIREKTE TIL SILBÆREREN

- Sett valgfritt inn stor eller liten silbærerholder.
- Åpne utløpet på kaffebønnebeholderen med skyvelåsen.
- Still inn ønsket malegrad.
- Hold silbærer mellom silbærerholderen.
- Still bryteren på „AUTO“.
- Trykk silbærer mot kontaktbryteren mellom silbærerholderen. Maleforløp

begynner automatisk.

- Så snart silbæreren er tilstrekkelig fylt, trekk denne tilbake. Maleforløp stopper automatisk.

RENGJØRING

Gammel kaffe som blir stående i apparatet, kan føre til oksidasjon. Dette forringer dermed resultatet ved tilberedning, det kan oppstå en ubehagelig og ekkel smak. Apparatet skal alltid befinne seg i vedlikehold tilstand for å når som helst kunne garantere en optimal espresso.

Rengjør apparatet avhengig av bruk minst 1 x ukentlig.

Trekk ut støpselet før rengjøring.

- Rengjør den utvendige overflaten til apparatet med en myk, fuktig klut. Ved sterk forurensing kan det brukes et mildt rengjøringsmiddel.
- Ta av kaffebønnebeholderen, hold fast malekransen, trykk bønnebeholderen nedover og dreii av mot klokka.
- Ta de ubrukte bønnene og legg dem i en lufttett beholder, slik at aromaen beholdes.
- Rengjør kaffebønnebeholderen og kaffemelbeholderen i varmt vann med lite rengjøringsmiddel.
- Tørk deretter godt av begge beholdere.

RENGJØRING AV MALEVERKET

- Trekk ut strømstøpselet.
- Fjern kaffebønnebeholderen som skrevet under "Rengjøring".
- Drei malekransen så lang til høyre som mulig.
- Trykk på „PUSH“-knappen og drei malekransen videre mot høyre.
- Hvis det står 2 piler overfor hverandre, kan du ta av malekransen og øvre maleverk. Ta nå de øvre maleverket ut av malekransen.
- Rengjør øvre og nedre maleverk med vedlagt børste.
- Sett malekransen på motorblokken etter rengjøring (pil på pil).
- Still nå inn det øvre maleverket.
- Drei malekransen med klokka til ønsket malegrad.

Merk: For å teste om maleverket ble satt inn riktig, drei malekransen til "grov", f.eks. trinn 35 og forsøk å trekke ut maleverket på metallringen. Hvis maleverket ikke lenger kan tas ut, ble dette satt riktig inn.

- Sett kaffebønnebeholderen på apparatet igjen.

FININNSTILLING PÅ DET ØVRE MALEVERKET

Gjennom fininnstillingen på øvre maleverk kan du stille inn malegraden grovere eller finere.

Gå frem på følgende måte:

- Ta av øvre maleverk.
- Fjern den lille skruen med en skrutrekker.
- Drei nå maleverket en stilling til høyre (grovere) eller venstre (finere).

Merk: Juster maleverket deretter maksimalt 2 - 3 stillinger til høyre eller venstre.

- Skru inn skruene igjen.
- Sett inn maleverket igjen.

TIPS

- Nøyaktige angivelser vedrørende malegradinnstilling kan ikke angis på grunn av ulike faktorer.
 - Bønner/bønnesorter forholder seg forskjellig (oljet, gammel, fersk ristet osv.).
 - Den egne smaken spiller en rolle.
 - Velg en finere malegradinnstilling for espresso .
 - Velg en middels malegradinnstilling for filterkaffe.
 - Velg en grov malegradinnstilling for french press.
 - Romtemperatur/luftfuktighet har innvirkning på kaffebønnene.
- Tendensen for riktig malegradinnstilling for espresso kan du gjenkjenne på at kaffemelet begynner å klumpe seg sammen. Kaffemelet klumper ikke så sterkt når det faller ut, det danner seg små til middels store kuler, som fordeler seg igjen når de faller ned. Kaffemelet kjennes fint ut.
- Det er svært viktig å finne den passende malegraden for kaffetilberedning (eks-traksjonstid). Ved feil malegrad kan ikke kaffen ekstraheres optimalt. Denne blir da enten under- eller overekstrahert.
- Uansett finnes det ikke noen "perfekt malegrad". Enhver skal finne riktige male-grad ut fra sine smaksønsker.
- Innstilling av malegrad krever også hensyn til påpresningstrykket og doseringen og ristegrad på brukt bønne. Her er det nødvendig med noen test-/prøvemalin-ger. Påpresningstrykk og dosering skal dermed holdes konstant, malegraden skal avstemmes på dette.
- Jo finere malegrad, desto lengre tid trenger kvernen.
- Det forekommer at malegraden må korrigeres etter en tid, da beskaffenheten, fuktighetsinnholdet og ferskheten til bønnene er svært avhengig av omgivelsene. Dette kan korrigeres hurtig gjennom utprøving og tilpasning av malegraden hhv. påpresningstrykket, når espressoen f.eks. renner for hurtig eller for langsomt ned i koppen.

KUNDESERVICE

Hvis det skulle forekomme at Graef-apparatet har en skade, henvend deg til din faghandler eller Graefs kundeservice 02932-9703688 eller skriv en e-post til service@graef.de



BORTSKAFFING

Dette produktet må ikke kastes sammen med normalt husholdningsavfall på slutten av levetiden. Symbolet på produktet og i bruksanvisningen henviser til dette. Materialene kan resirkuleres i tråd med merkingen. Ved gjenbruk, resirkulering eller andre former for utnyttelse av gamle enheter, kan du yte et viktig bidrag til å verne miljøet. Spør i kommunen etter det godkjente innleveringsstedet.

2 ÅRS GARANTI

For dette produktet gir vi fra salgsdato en produsentgaranti på 24 måneder for mangler som skyldes produksjons- og materialfeil. De lovbestemte garantikravene etter § 437 ff. BGB forblir uberørte av denne reguleringen. Skader som er oppstått gjennom usakkyndig behandling eller bruk, samt mangler som kun i liten grad påvirker funksjonen eller verdien på apparatet, er ikke dekket av garantien. Videre er transportskader, i den grad vi ikke er ansvarlige for disse, utelukket fra garantikravet. Garantien dekker ikke skader som oppstår når en reparasjon gjennomføres av andre enn oss eller våre representanter. Ved berettigede reklamasjoner vil vi etter eget valg reparere det defekte produktet eller bytte det mot et produkt uten defekter.

Innehåll

Produktbeskrivning	80
Förord.....	81
Säkerhetsanvisningar	81
Uppackning	82
Krav på uppställningsplatsen.....	82
Innan första användningen	83
Inställning av malningsgrad	83
Mala kaffe med kontinuerlig funktion	83
Mala kaffe direkt i filterhållaren.....	83
Rengöring.....	84
Rengöring av kvarnen	84
Fininställning av den övre kvarnen.....	84
Tips	85
Kundtjänst.....	85
Avfallshantering.....	85
2 års garanti	86

DE

EN

FR

NL

IT

ES

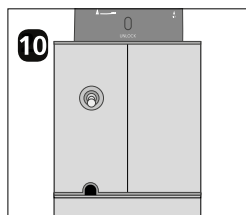
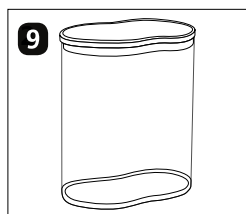
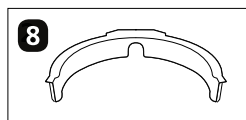
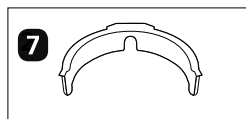
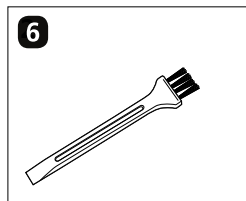
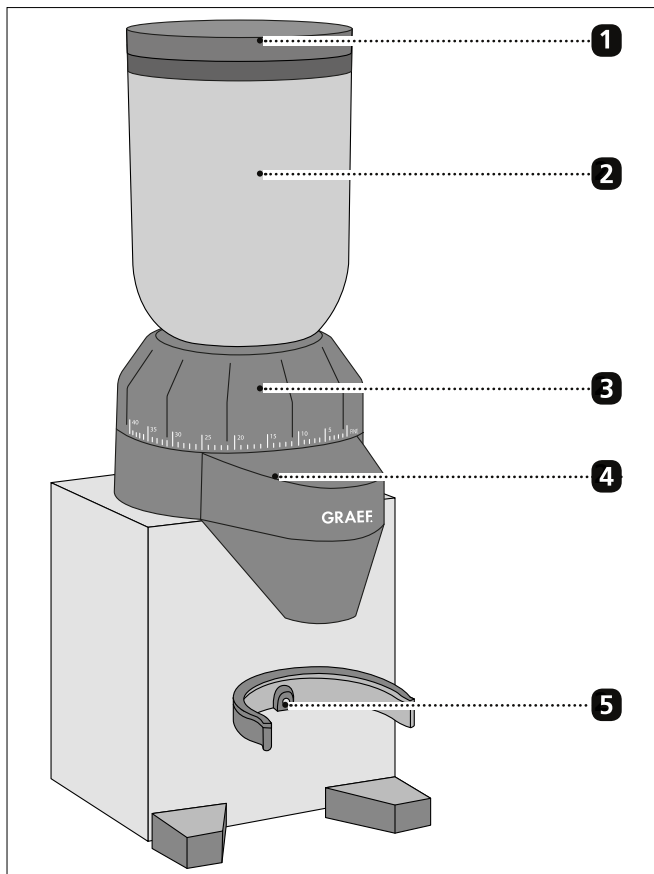
PYC

DK

NO

SE

PRODUKTBESKRIVNING



- 1** Lock
- 2** Bönbehållare
- 3** Kvarnstenskrans
- 4** Kaffeutlopp
- 5** Kontaktbrytare
- 6** Rengöringsborste
- 7** Filterhållare Ø ca. 60 mm
- 8** Filterhållare Ø ca. 70 mm
- 9** Bönbehållare
- 10** Strömbrytare med ON / OFF / Auto-funktion

FÖRORD

Kära kund,

med köpet av den här kaffekvarnen har du gjort ett bra val. Du har köpt en erkänd kvalitetsprodukt.

Vi tackar dig för ditt köp och önskar dig mycket nöje med din nya kaffekvarn från Graef.

SÄKERHETSANVISNINGAR

Denna apparat överensstämmer med gällande säkerhetsbestämmelser. En felaktig användning kan dock leda till person- och sakskador.

Beakta följande säkerhetsanvisningar för en säker användning av apparaten:

- Kontrollera före användning att det inte finns synliga skador på apparatens hölje, sladd eller kontakt. Använd inte apparaten om den är skadad.
- Reparationer får bara utföras av fackpersonal eller av Graefs kundtjänst. Felaktigt utförda reparationer kan leda till fara för användaren. Dessutom upphör garantin att gälla.
- Under garantitiden får reparationer av apparaten enbart utföras av Graefs kundtjänst, annars gäller ej garantin för ev. följdskador.
- Defekta byggdelar får endast bytas ut mot originalreservdelar. Endast dessa delar garanterar att säkerhetskraven uppfylls.
- Apparaten får användas av personer med begränsad fysisk, sensorisk eller mental förmåga eller som saknar erfarenhet och/eller kunskaper om de står under uppsikt eller har undervisats om apparatens användning och har förstått riskerna som följer med den.
- Barn får inte använda den här apparaten. Apparat och strömsladd får inte komma inom räckhåll för barn.
- Barn bör hållas under uppsikt för att säkerställa att de inte leker med apparaten.
- Apparaten ska alltid dras ut från elnätet i brist på tillsyn och innan montering, demontering eller rengöring.
- Apparaten är inte avsedd att användas med ett externt kopplingsur eller en separat fjärrstyrning.
- Apparaten är avsedd för att användas i hushållet eller i liknande ap-

DE

EN

FR

NL

IT

ES

PYC

DK

NO

SE

plikationer, som till exempel: i medarbetarkök till affärer och kontor, på lantbruk, av gäster på hotell, motell och andra boendeinrättningar, på frukostpensioner.

- Håll alltid i kontakten när du drar ut den från vägguttaget, inte i sladden.
- Apparatsens elektriska säkerhet är bara garanterad när den är ansluten till ett vägguttag med skyddsledare. Drift till ett vägguttag utan skyddsledare är förbjudet. Kontakta en elektriker vid tveksamheter. Tillverkaren ansvarar inte för skador som har uppstått genom en felaktig eller avbruten skyddsledare.
- Rör inte kontakten med fuktiga händer.
- Bär inte apparaten i sladden.
- Vägguttaget måste vara lättillgängligt för att vid behov kunna dra ut strömsladden.
- Transportera aldrig apparaten under driften.
- Apparaten ska alltid dras ut från elnätet i brist på tillsyn och innan montering, demontering eller rengöring.
- Denna apparat är endast avsedd för att mala kaffeböner.
- Förpackningsmaterialet får inte användas som leksak. Kvävningsrisk kan föreligga.
- Försök inte att mala malt kaffe igen.

UPPACKNING

Packa upp apparaten på följande sätt:

- Ta ut apparaten ur kartongen.
- Ta bort alla förpackningsdelar.
- Ta bort eventuella klistermärken från apparaten (ta inte bort typskylten).

KRAV PÅ UPPSTÄLLNINGSPLATSEN

För en säker och felfri drift av apparaten måste uppställningsplatsen uppfylla följande krav:

- Apparaten måste ställas upp på ett fast, plant, vågrätt, halkfritt och värmebeständigt underlag med tillräcklig bärkraft.
- Välj uppställningsplats på ett sådant sätt att barn inte kan komma åt apparaten.
- Apparaten är inte avsedd för att byggas in i en vägg eller ett inbyggt skåp.
- Ställ inte apparaten i en varm, blöt eller fuktig omgivning.

INNAN FÖRSTA ANVÄNDNINGEN

Rengör alla delar enligt beskrivningen under "Rengöring och skötsel".

- Sätt bönbehållaren på apparaten (beakta låsmekanismen).
- Tryck bönbehållaren nedåt och vrid denna medurs (ca. 30°).

INSTÄLLNING AV MALNINGSGRAD

Du kan ändra kaffets kornstorlek med olika malningsgrader.

Det går inte att ange exakta uppgifter om malningsgraden eftersom många olika faktorer spelar in här, som t.ex. kaffesort / - bönor, rumstemperatur, personlig smak etc.

Generellt kan man säga att man tar en finare malningsgrad för Espresso, en genomsnittlig inställning av malningsgraden för filterkaffe, och en grövre inställning av malningsgraden för French Press.

Anmärkning:

- Ju finare malningsgrad, desto längre tid tar malningsprocessen.
- Om du använder en mycket fin malningsgrad kan det hända att kaffet kletas ihop. Knacka lätt på bönbehållaren om bönklumpar blockerar flödet till kvarnen.

MALA KAFFE MED KONTINUERLIG FUNKTION

- Stoppa i kontakten i vägguttaget.
- Fyll bönbehållaren med kaffebönor.

Anmärkning: Använd uteslutande hela bönor.

- Öppna bönbehållarens utlopp med skjutlåset.
- Ställ in önskad malningsgrad.
- Ställ kaffebehållaren under utloppet.
- Ställ strömbrytaren i läge „ON”. Malningsprocessen börjar.
- Ställ strömbrytaren i läge „OFF” när malningsprocessen har avslutats.

MALA KAFFE DIREKT I FILTERHÅLLAREN

- Sätt efter önskemål in den stora eller lilla filterhållaren.
- Öppna bönbehållarens utlopp med skjutlåset.
- Ställ in önskad malningsgrad.
- Fäst filterhållaren mellan fästena.
- Ställ strömbrytaren i läge „AUTO”.
- Tryck filterhållaren mot kontaktbrytaren mellan filterhållaren. Malningsprocess börjar automatiskt.
- Så snart som filterhållaren är tillräckligt påfylld drar du tillbaka den. Malningsprocess stannar automatiskt.

RENGÖRING

Gamla kafferester i kvarnen kan oxidera. Detta påverkar tillredningens resultat vilket kan leda till en obehaglig och onjuterbar smak. Apparaten ska alltid vara rengjord för att kunna garantera en optimal Espresso.

Rengör apparaten beroende på användning minst 1 x i veckan.

Dra ur stickproppen innan rengöringen.

- Rengör ytorna på apparatens utsida med en mjuk, fuktig trasa. Vid kraftig smuts kan ett mildt rengöringsmedel användas.
- Ta bort bönbehållaren, håll fast kvarnstenskransen, tryck bönbehållaren nedåt och vrid av den moturs.
- Häll ut bönorna och förvara dem i en luftförsluten behållare så att aromen stannar kvar.
- Rengör bönbehållaren och kaffebehållaren med varmt vatten och lite diskmedel.
- Torka sedan båda kärlen noga.

RENGÖRING AV KVARNEN

- Dra ut stickproppen.
- Ta bort bönbehållaren enligt beskrivningen under "Rengöring".
- Vrid kvarnstenskransen så långt till höger som möjligt.
- Tryck på „PUSH“-knappen och vrid kvarnstenskransen längre åt höger.
- Om de 2 pilarna står ovanpå varandra kan du ta bort kvarnstenskransen samt den övre kvarnen. Ta nu ut den övre kvarnen ur kvarnstenskransen.
- Rengör den övre och undre kvarnen med bifogade borstar.
- Sätt kvarnstenskransen på motorblocket (pil på pil) efter rengöringen.
- Sätt nu in den övre kvarnen.
- Vrid kvarnstenskransen medurs till önskad malningsgrad.

Anmärkning: För att testa om kvarnen har satts in korrekt vrider du kvarnstenskransen till "grov", t.ex. nivå 35, och försöker att dra ut kvarnen på metallringen. Om kvarnen inte längre kan tas ut är den korrekt insatt.

- Sätt tillbaka bönbehållaren på apparaten.

FININSTÄLLNING AV DEN ÖVRE KVARNEN

Genom att finjustera kvarnen kan du ställa in grövre eller finare malningsgrad.

Gör på följande sätt:

- Ta bort den övre kvarnen.
- Ta bort de små skruvarna med en skruvdragare.
- Vrid nu kvarnen ett steg till vänster (grövre) eller till höger (finare).

Anmärkning: Justera sedan kvarnen maximalt 2 - 3 steg till höger eller vänster.

- Dra fast skruvarna igen.
- Sätt tillbaka kvarnen.

TIPS

- Exakta uppgifter om hur man ställer in malningsgraden kan på grund av olika faktorer inte anges.
 - Bönor / bönsorter beter sig på olika sätt (oljiga, gamla, färskt rostade etc.).
 - Den egna smaken spelar roll.
 - Välj en finare inställning av malningsgraden för Espresso.
 - Välj en genomsnittlig inställning av malningsgraden för filterkaffe.
 - Välj en grov inställning av malningsgraden för French Press.
 - Rumstemperatur / luftfuktighet påverkar kaffebönorna.
- Tendensen för korrekt inställning av malningsgraden för Espresso kan identifieras genom att det malda kaffet börjar att kleta ihop sig. Det malda kaffet kletas inte ihop så mycket när det faller ut, det bildas små till medelstora kulor som fördelas igen när de ramlar ned. Det malda kaffet känns bra.
- Det är mycket viktigt att hitta passande malningsgrad när kaffet tillreds (extraktionstid). Vid en felaktig malningsgrad kan kaffet inte extraheras optimalt. Detta blir då antingen under- eller överextraherat.
- Den "perfekta malningsgraden" finns dock inte. Var och en måste hitta den rätta malningsgraden efter sina egna smakpreferenser.
- Inställningen av malningsgrader kräver också att hänsyn tas till anliggningsstrycket och doseringen samt rostningsgraden på bönorna som används. Här krävs det några tester / testmalningar. Anliggningsstryck och dosering bör hållas konstant och malningsgraden bör ställas in efter det.
- Ju finare malningsgrad, desto längre tid tar malningen.
- Det förekommer att malningsgraden måste justeras efter en tid, eftersom kvaliteten, fuktighetshalten och bönornas färskhet är mycket beroende av omgivningen. Den kan snabbt justeras genom utprovning och anpassning av malningsgraden resp. anliggningsstrycket om Espresso t.ex. rinner ner för snabbt eller för långsamt i koppen.

KUNDTJÄNST

Vänd dig till din återförsäljare eller Graefs kundtjänst 02932-9703688 eller skicka ett mail till oss på service@graef om det skulle visa sig att din Graef-apparat har en skada.



AVFALLSHANTERING

Denna produkt får inte slängas som hushållsavfall när den har tjänat ut. Symbolen på produkten och i bruksanvisningen hänvisar till detta. Materialen kan återvinnas i enlighet med sin märkning. Genom att låta återvinna materialen

eller andra former av återvinning av uttjänta apparater lämnar du ett viktigt bidrag till att skydda vår miljö. Fråga efter lämplig återvinningsplats hos din kommunalförvaltning.

2 ÅRS GARANTI

För denna produkt lämnar vi 24 månaders garanti med början från inköpsdatumet för brister som kan leda tillbaka till tillverknings- och materialfel. Ditt juridiska garantianspråk enligt § 437 ff. BGB påverkas inte av denna bestämmelse. Skador, som har uppstått genom felaktig hantering eller användning samt brister, som bara lindrigt påverkar funktionen eller apparatens värde ingår inte i garantin. Vidare är transportskador, som vi inte är ansvariga för, uteslutna från garantianspråk. För skador som har uppstått genom reparation som ej utförts av oss eller våra representanter är alla garantianspråk uteslutna. Vid berättigad reklamation reparerar vi eller byter ut den trasiga produkten mot en felfri produkt efter eget godtycke.

DE

EN

FR

NL

IT

ES

PYC

DK

NO

SE



Seit 1920

Gebr. Graef GmbH & Co. KG
Donnerfeld 6
59757 Arnsberg

Tel. 02932 9703-0
Fax. 02932 9703-90

www.graef.de