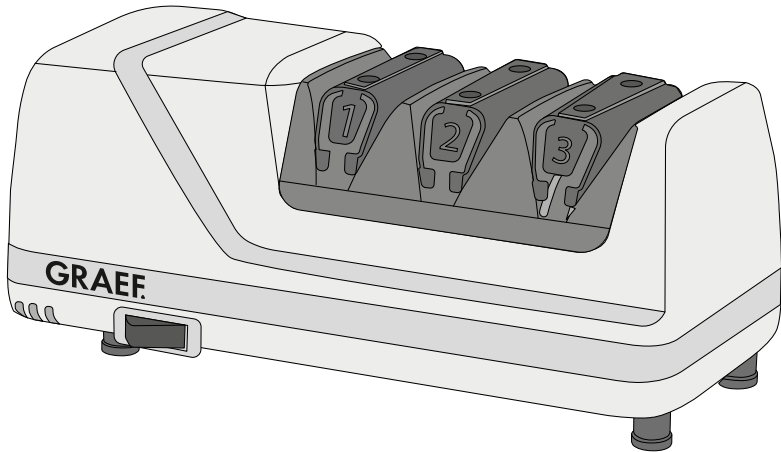


GRAEF.

Für heute. Für morgen. Für dich.



DE

Bedienungsanleitung
Messerschärfer

EN

Operating Instructions
Knife sharpener

FR

Instructions d'utilisation
Affûteur couteau

NL

Gebruiksaanwijzing
Messenslijper

IT

Manuale operativo
Affilalame

ES

Manual de instrucciones
Afilador de cuchillas

DK

Betjeningsvejledning
Knivsliber

SE

Bruksanvisning
Knivslipare

NO

Bruksanvisning
Knivsliper

PL

Instrukcja obsługi
Ostrzarka noża


HU

Használati útmutató
Pengeélező

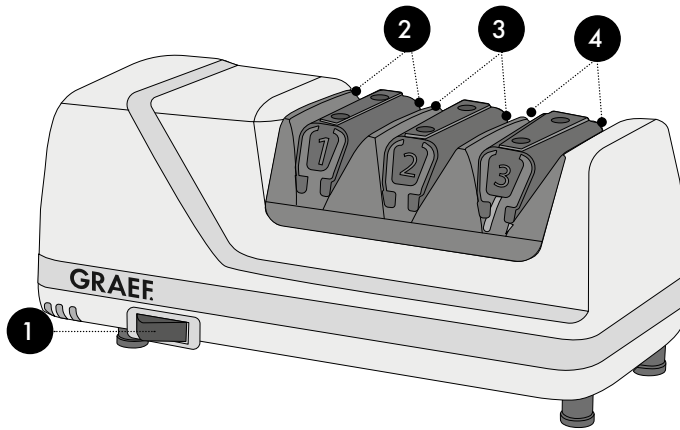
UKR

Інструкція з експлуатації
Мантачка для ножа

CC120DE

Produktübersicht	4
Produktbeschreibung	4
Vorwort	5
Informationen zu dieser Bedienungsanleitung	5
Warnhinweise	5
Allgemeine Sicherheitshinweise	6
Gefahr durch elektrischen Strom	7
Bestimmungsgemäße Verwendung	7
Haftungsbeschränkung	8
Kundendienst	8
Auspacken	9
 Entsorgung der Verpackung	9
 Entsorgung des Geräts	9
Anforderungen an den Aufstellort	9
Elektrischer Anschluss	9
Inbetriebnahme	10
Vorschärfen	10
Schärfen	11
Polieren	11
Messerschneide nachschärfen	12
Gezahnte Klingen schärfen	12
Reinigung	12
Reinigung der Polierstufe	12
Metalstaub entfernen	13
2 Jahre Gewährleistung	13

PRODUKTÜBERSICHT



PRODUKTBESCHREIBUNG

- 1 Ein- / Ausschalter
- 2 Stufe 1, vorschärfen
- 3 Stufe 2, schärfen
- 4 Stufe 3, polieren

VORWORT

Sehr geehrte Kundin, sehr geehrter Kunde,

mit dem Kauf dieses Messerschärfers haben Sie eine gute Wahl getroffen. Sie haben ein anerkanntes Qualitätsprodukt erworben.

Wir danken Ihnen für Ihren Kauf und wünschen Ihnen viel Freude mit Ihrem neuen Messerschärfer.

INFORMATIONEN ZU DIESER BETRIEBSANLEITUNG

Diese Bedienungsanleitung ist Bestandteil des Messerschärfers (nachfolgend als Gerät bezeichnet) und gibt Ihnen wichtige Hinweise für die Inbetriebnahme, die Sicherheit, den bestimmungsgemäßen Gebrauch und die Pflege des Geräts.

Die Bedienungsanleitung muss ständig am Gerät verfügbar sein. Sie ist von jeder Person zu lesen und anzuwenden, die im Hinblick darauf mit der:

- Inbetriebnahme,
- Bedienung,
- Störungsbehebung und/oder
- Reinigung

beauftragt ist.

Bewahren Sie diese Bedienungsanleitung auf und geben Sie sie mit dem Gerät an den Nachbesitzer weiter.

Diese Bedienungsanleitung kann nicht jeden denkbaren Aspekt berücksichtigen. Für weitere Informationen oder bei Problemen, die in dieser Anleitung nicht oder nicht ausführlich genug behandelt werden, wenden Sie sich bitte an den Graef-Kundendienst oder an Ihren Fachhandel.

WARNHINWEISE

In der vorliegenden Bedienungsanleitung werden folgende Warnhinweise und Signalwörter verwendet:

WARNUNG

Dies weist auf eine möglicherweise gefährliche Situation hin. Die Nichtbeachtung des Hinweises kann zu schweren Verletzungen oder sogar zum Tode führen.

VORSICHT

Dies weist auf eine möglicherweise gefährliche Situation hin. Bei Nichtbeachtung des Hinweises können Sachschäden entstehen.

WICHTIG!

Dies weist auf Anwendungstipps und andere besonders wichtige Informationen hin!

ALLGEMEINE SICHERHEITSHINWEISE

Dieses Gerät entspricht den relevanten Sicherheitsbestimmungen. Bitte beachten Sie für einen sicheren Umgang damit die folgenden Sicherheitshinweise:

- Ein unsachgemäßer Gebrauch kann zu Personen- und Sachschaden führen.
- Kontrollieren Sie das Gerät vor der Verwendung auf äußere sichtbare Schäden an Gehäuse, Anschlusskabel und -stecker.
- Nehmen Sie ein beschädigtes Gerät nicht in Betrieb.
- Ist die Anschlussleitung beschädigt, darf sie, um Gefährdungen zu vermeiden, nur durch den Hersteller, seinen Kundendienst oder eine ähnlich qualifizierte Person ersetzt werden.
- Reparaturen dürfen nur von einem Fachmann oder vom Graef- Kundendienst ausgeführt werden. Durch unsachgemäße Reparaturen können erhebliche Gefahren für den Benutzer entstehen. Zudem erlischt der Garantieanspruch.
- Defekte Bauteile dürfen ausschließlich gegen Originalersatzteile ausgetauscht werden. Nur bei diesen Teilen ist gewährleistet, dass sie die Sicherheitsanforderungen erfüllen.
- Dieses Gerät darf nicht von Kindern benutzt werden. Das Gerät und seine Anschlussleitung sind von Kindern fernzuhalten.
- Kinder sollten beaufsichtigt werden, um sicherzustellen, dass sie nicht mit dem Gerät spielen.
- Dieses Gerät kann auch von Personen mit reduzierten physischen, sensorischen oder mentalen Fähigkeiten oder mit Mangel an Erfahrung und/oder Wissen benutzt werden, wenn sie beaufsichtigt werden oder im sicheren Gebrauch des Geräts unterrichtet wurden und die sich aus ihm ergebende Gefahren verstanden haben.
- Das Gerät ist nicht darauf ausgelegt, mit einer externen Zeitschaltuhr oder einer separaten Fernsteuerung betrieben zu werden.
- Die Zuleitung immer am Stecker aus der Steckdose ziehen, nicht am Stromkabel.

- Achten Sie darauf, dass das Stromkabel nirgendwo hängen bleibt. Dies könnte dazu führen, dass das Gerät herunterfällt.
- Verpackungsmaterialien dürfen nicht zum Spielen verwendet werden. Es besteht Erstickungsgefahr.
- Schalten Sie das Gerät immer aus und trennen Sie es von der Stromversorgung, wenn Sie es nicht benutzen oder das Gerät unbeaufsichtigt ist. Ebenso bevor Sie das Gerät reinigen und warten oder wenn Sie Zubehörteile austauschen.
- Stellen Sie sicher, dass nur saubere Messerklingen eingeführt werden.
- Der Messerschärfer dient zum Schärfen von Küchenmessern, Taschenmessern und gewissen Sportmessern. Versuchen Sie nicht, Scheren, Axtklingen, Keramikmesser oder andere Klingen, die nicht leicht in die Schärfschlitz einzuführen sind, zu schärfen.
- VORSICHT: Die Messer sind nach dem Schärfen sehr scharf.
- Wenden Sie kein Schleiföl, Wasser oder andere Schmiermittel an.

GEFAHR DURCH ELEKTRISCHEN STROM

WARNUNG

Beim Kontakt mit unter Spannung stehenden Leitungen oder Bauteilen besteht Lebensgefahr! Beachten Sie die folgenden Sicherheitshinweise, um eine Gefährdung durch elektrischen Strom zu vermeiden:

- Benutzen Sie das Gerät nicht, wenn die Anschlussleitung oder der Stecker beschädigt ist.
- Lassen Sie in diesem Fall vor der Weiterbenutzung des Geräts durch den Graef-Kundendienst oder eine autorisierte Fachkraft eine neue Anschlussleitung installieren.
- Öffnen Sie auf keinen Fall das Gehäuse des Geräts. Werden spannungsführende Anschlüsse berührt und der elektrische und mechanische Aufbau verändert, besteht Stromschlaggefahr.
- Niemals unter Spannung stehende Teile berühren. Diese können einen elektrischen Schlag verursachen oder sogar zum Tode führen.

BESTIMMUNGSGEMÄSSE VERWENDUNG

Dieses Gerät ist nicht für den gewerblichen Gebrauch bestimmt. Benutzen Sie das Gerät ausschließlich zum Schärfen von Messern.

Dieses Gerät ist für den Gebrauch im Haushalt und ähnlichen Bereichen bestimmt, wie beispielsweise:

- In Mitarbeiterküchen für Läden und Büros
- In landwirtschaftlichen Anwesen

- Von Gästen in Hotels, Motels und anderen Wohneinrichtungen
- In Frühstückspensionen

WICHTIG!

Gebrauch nur in haushaltsähnlichen Bereichen!

Eine andere oder darüber hinausgehende Benutzung gilt als nicht bestimmungsgemäß.

VORSICHT

Von dem Gerät können bei nicht bestimmungsgemäßer Verwendung Gefahren ausgehen.

- Das Gerät ausschließlich bestimmungsgemäß verwenden.
- Die in dieser Bedienungsanleitung beschriebenen Vorgehensweisen einhalten.

Ansprüche jeglicher Art wegen Schäden aus nicht bestimmungsgemäßer Verwendung sind ausgeschlossen.

Das Risiko trägt allein der Betreiber.

HAFTUNGSBESCHRÄNKUNG

Alle in dieser Bedienungsanleitung enthaltenen technischen Informationen, Daten und Hinweise für die Installation, den Betrieb und die Pflege entsprechen dem letzten Stand bei Drucklegung und erfolgen unter Berücksichtigung unserer bisherigen Erfahrungen und Erkenntnisse nach bestem Wissen.

Aus den Angaben, Abbildungen und Beschreibungen in dieser Anleitung können keine Ansprüche hergeleitet werden.

Der Hersteller übernimmt keine Haftung für Schäden aufgrund von:

- Nichtbeachtung der Anleitung
- Nicht bestimmungsgemäßer Verwendung
- Unsachgemäßen Reparaturen
- Technischen Veränderungen
- Verwendung nicht zugelassener Ersatzteile

Übersetzungen werden nach bestem Wissen erstellt. Wir übernehmen keine Haftung für Übersetzungsfehler. Verbindlich bleibt allein der ursprüngliche deutsche Text.

KUNDENDIENST

Sollte es vorkommen, dass Ihr Graef-Gerät einen Schaden hat, wenden Sie sich bitte an Ihren Fachhändler oder an den Graef-Kundendienst unter 02932- 9703677 oder schreiben Sie uns eine E-Mail an service@graef.de.

WICHTIG!

Heben Sie die Original-Verpackung während der Garantiezeit des Geräts auf, um das Gerät im Garantiefall ordnungsgemäß verpacken und transportieren zu können.

AUSPACKEN

Beim Auspacken des Geräts gehen Sie wie folgt vor:

- Entnehmen Sie das Gerät aus dem Karton.
- Entfernen Sie alle Verpackungsteile.
- Entfernen Sie eventuelle Aufkleber am Gerät. Nicht das Typenschild entfernen!



ENTSORGUNG DER VERPACKUNG

Die Verpackung schützt das Gerät vor Transportschäden. Die Verpackungsmaterialien sind nach Umweltverträglichkeit und entsorgungstechnischen Gesichtspunkten ausgewählt und deshalb recycelbar.

Die Rückführung der Verpackung in den Materialkreislauf spart Rohstoffe und verringert das Abfallaufkommen. Entsorgen Sie nicht mehr benötigte Verpackungsmaterialien an den Sammelstellen für das Verwertungssystem »Grüner Punkt«.



ENTSORGUNG DES GERÄTS

Dieses Produkt darf am Ende seiner Lebensdauer nicht über den normalen Hausmüll entsorgt werden. Das Symbol auf dem Produkt und in der Gebrauchsanleitung weist darauf hin. Die Werkstoffe sind gemäß Ihrer Kennzeichnung wiederverwertbar. Mit der Wiederverwendung, der stofflichen Verwertung oder anderen Formen der Verwertung von Altgeräten, leisten Sie einen wichtigen Beitrag zum Schutz unserer Umwelt. Bitte fragen Sie bei Ihrer Gemeindeverwaltung nach der zuständigen Entsorgungsstelle.

ANFORDERUNGEN AN DEN AUFSTELLORT

Für einen sicheren und fehlerfreien Betrieb des Geräts muss der Aufstellort folgende Voraussetzungen erfüllen:

- Das Gerät muss auf einer festen, ebenen, waagerechten und rutschfesten Unterlage mit ausreichender Tragkraft aufgestellt werden.
- Achten Sie darauf, dass das Gerät nicht umfallen kann.
- Wählen Sie den Aufstellort so, dass Kinder die Zuleitung des Geräts nicht berühren können.
- Stellen Sie das Gerät nicht auf heiße Oberflächen wie z. B. Herdplatten oder in der Nähe davon auf.
- Benutzen Sie das Gerät niemals im Freien und bewahren Sie dieses an einem trockenen Ort auf.
- Das Gerät ist nicht für den Einbau in einen Wand- oder einen Einbauschränk gedacht.
- Stellen Sie das Gerät nicht in einer heißen, nassen oder feuchten Umgebung auf.
- Die Steckdose muss leicht zugänglich sein, sodass der Stecker notfalls leicht abgezogen werden kann.

ELEKTRISCHER ANSCHLUSS

Für einen sicheren und fehlerfreien Betrieb des Geräts sind beim elektrischen Anschluss folgende Hinweise zu beachten:

- Vergleichen Sie vor dem Anschließen die Anschlussdaten (Spannung und Frequenz) auf dem Typenschild mit denen Ihres Stromnetzes. Diese Daten müssen übereinstimmen, damit keine Schäden am Gerät auftreten. Fragen Sie bei Unsicherheiten eine Elektrofachkraft.
- Die Steckdose muss mindestens über einen 10 A Sicherungsschutzschalter abgesichert sein.
- Vergewissern Sie sich, dass das Stromkabel unbeschädigt ist und nicht über heiße Flächen oder scharfe Kanten verlegt wird.
- Das Anschlusskabel darf nicht straff gespannt sein.
- Die elektrische Sicherheit des Geräts ist nur dann gewährleistet, wenn es an ein vorschriftsmäßig installiertes Schutzleitersystem angeschlossen wird. Der Betrieb an einer Steckdose ohne Schutzleiter ist verboten. Lassen Sie bei Unsicherheiten die Hausinstallation durch eine Elektrofachkraft überprüfen. Der Hersteller übernimmt keine Verantwortung für Schäden, die durch einen fehlenden oder unterbrochenen Schutzleiter verursacht werden

INBETRIEBNAHME

WICHTIG!

- Der Schleifwinkel beträgt 20°.
- Wenn das Messer nicht sehr stumpf ist, reicht es in den meisten Fällen aus, in Stufe 3 nur etwas nachzuschärfen.
- Achten Sie darauf, dass die Messerklinge in Kontakt mit den Diamantscheiben ist. Es ist nur ein leichter Druck nach unten nötig, während Sie die Klinge langsam zu sich ziehen.
- Zusätzlicher Druck ist nicht notwendig und beschleunigt nicht den Schärfvorgang.
- Ziehen Sie niemals das Messer von vorne nach hinten durch den Schlitz, immer vom Kropf bis zur Spitze.
- Verhindern Sie Schnitte in das Kunststoffgehäuse. Versehentliche Schnitte in das Gehäuse werden den Betrieb des Gerätes nicht beeinträchtigen oder die Schneide beschädigen.
- In Einzelfällen lassen sich leichte Kratzer am Messer nicht vermeiden.
- Bei einer 20 cm langen Klinge sollte jedes Durchziehen etwa 4 Sekunden dauern. Ziehen Sie kürzere Klingen in 2-3 Sekunden und längere Klingen in 6 Sekunden durch.
- Reinigen Sie das zu schärfende Messer vor der Anwendung.
- Stellen Sie das Gerät so hin, dass die Zahlen der Schärfstufen 1, 2 und 3 Ihnen zugewandt sind.
- Stecken Sie den Stecker in die Steckdose und schalten Sie das Gerät ein.

VORSCHÄRFEN



Ist Ihr Messer sehr stumpf, beschädigt oder schärfen Sie es zum ersten Mal, beginnen Sie in Stufe 1 mit dem Vorschärfen. Andernfalls können Sie direkt mit dem Schärfen in Stufe 2 beginnen.

- Ziehen Sie das Messer erst durch den linken Schlitz von Stufe 1 und anschließend durch den rechten Schlitz von Stufe 1.
- Je nach tatsächlicher Stumpfheit des Messers genügt es in der Regel, das Messer jeweils

nur einmal durch den rechten und linken Schlitz zu ziehen. Verwenden Sie die erste Stufe sparsam.

- Bei extrem stumpfen Messern oder zum Neuaufbau der Schneide eines Messers können 3 bis 5 Züge notwendig sein.

SCHÄRFEN

- Ziehen Sie das Messer erst durch den linken Schlitz von Stufe 2 und danach durch den rechten Schlitz von Stufe 2.
- Zum regelmäßigen nachschärfen, ist es ausreichend, das Messer einmal durch beide Schlitzze von Stufe 2 zu ziehen.

WICHTIG!

- Wenn es noch nicht scharf genug ist, ziehen Sie es einmal zusätzlich durch beide Schlitzze.
- Wenn das Messer sehr stumpf ist, ziehen Sie dieses ca. 3 - 5 Mal durch beide Schlitzze von Stufe 2.
- Wenn es dann immer noch nicht scharf genug ist, machen Sie 3 - 5 weitere Züge auf jeder Seite.
- Bevor Sie mit Stufe 3 fortfahren, prüfen Sie, ob ein Grat entlang der Schneide entstanden ist.

WICHTIG!

- Ein Grat entsteht leichter, wenn Sie die Klinge langsam durchziehen.
- Den Grat können Sie erfühlen indem Sie die Finger von dem Messerrücken aus über die seitliche Oberfläche des Messers in Richtung der Schneide bewegen und von da aus vorsichtig über die Schneidfläche streichen. Dies können Sie auf beiden Seiten des Messers durchführen, auf einer Seite sollte sich ein Grat gebildet haben.
- Wenn Ihr letzter Schärftzug im rechten Schlitz stattgefunden hat, sollte sich an der rechten Seite der Messerschneide ein kleiner Grat befinden. Wenn der letzte Zug im linken Schlitz stattgefunden hat, sollte ein Grat an der linken Seite fühlbar sein.
- Ist kein Grat entstanden, wiederholen Sie den Vorgang ein weiteres mal, ansonsten fahren Sie mit dem Polieren fort.

POLIEREN

- Ziehen Sie das Messer mit gleichmäßiger Geschwindigkeit abwechselnd durch den linken und rechten Schlitz der Stufe 3.
- Zur Erzielung einer rasiermesserscharfen Schneide reicht es aus, das Messer ein oder 2 Mal langsam durch beide Schlitzze der Stufe 3 zu ziehen.
- Sollte ein Grat verbleiben, können Sie das Messer durch weitere Züge in der Polierphase weiter verfeinern.

WICHTIG!

Ein geeigneter Test, um die Schärfe der Klinge zu beurteilen, ist das Schneiden einer Tomate oder von Papier.

VORSICHT

Durch das Schärfen wird die Klinge sehr scharf. Es besteht eine Verletzungsgefahr.

MESSERSCHNEIDE NACHSCHÄRFEN

WICHTIG!

Die Messerschneide kann ungefähr 10 Mal nachgeschärft werden, bevor Sie in Stufe 2 geschärft werden muss.

Zum Nachschärfen führen Sie das Messer 2 – 3 Mal abwechselnd durch den linken und rechten Schlitz von Stufe 3, während Sie den empfohlenen Druck nach unten beibehalten. Achten Sie darauf, dass sich die Schleifscheiben dabei drehen.

Testen Sie die Schärfe der Klinge. Wiederholen Sie den Vorgang bei Bedarf. In der Regel reicht es aus, das Messer mehrfach in Stufe 3 nachzuschärfen, bevor Sie Stufe 2 verwenden.

GEZAHNTE KLINGEN SCHÄRFEN

Gezahnte Klingen können nur in Stufe 3 geschärft werden.

- Ziehen Sie das Messer abwechselnd durch den rechten und linken Schlitz der Stufe 3. In der Regel ist es ausreichend, das Messer ca. 5 - 10 Mal durch Stufe 3 zu ziehen
- Testen Sie die Schärfe der Klinge.
- Ist die Klinge sehr stumpf, führen Sie zunächst einen schnellen, aber vollständigen Zug in Stufe 2 aus - jeweils einmal im rechten und einmal im linken Schlitz.

WICHTIG!

Achtung: Führen Sie in Stufe 2 nur wenige Züge aus, andernfalls entfernen Sie zu viel Material von den Zähnen der gezahnten Schneide.

- Anschließend ziehen das Messer in Stufe 3 ca. 5 Mal abwechselnd durch den rechten und linken Schlitz.

WICHTIG!

Aufgrund seiner sägeartigen Struktur wird ein gezahntes Messer niemals so scharf sein, wie ein Messer mit einer glatten Klinge.

REINIGUNG

- Das Äußere des Messerschärfers kann mit einem feuchten, weichen Tuch gereinigt werden.
- Dieser Messerschärfer benötigt keinerlei Öle oder andere Schmierstoffe.

REINIGUNG DER POLIERSTUFE

Die Polierscheiben in Stufe 3 können manuell gereinigt werden, wenn sie durch Fett, Lebensmittelreste oder Schleifpartikel verschmutzt sind. Dafür gibt es einen Hebel auf der Rückseite des Geräts.

So reinigen Sie die Scheiben:

- Schalten Sie das Gerät ein.
- Drücken Sie den Hebel nach rechts oder links und halten Sie ihn 3 Sekunden.
- Drücken Sie den Hebel dann in die andere Richtung und halten Sie ihn erneut 3 Sekunden.
- Eine Richtung reinigt eine Scheibe, die andere die zweite Scheibe.
- Schalten Sie das Gerät nach der Reinigung wieder aus.

WICHTIG!

- Verwenden Sie das Reinigungswerkzeug nur, wenn die Scheiben nicht mehr gut schärfen oder die Messer öfter durchgezogen werden müssen, um scharf zu bleiben.
- Jede Reinigung entfernt etwas Material von den Scheiben. Zu häufige Anwendung kann die Scheiben abnutzen, sodass sie ersetzt werden müssen.
- Reinigen Sie Ihre Messer regelmäßig, dann reicht es, die Scheiben nur einmal im Jahr oder seltener zu reinigen.

METALLSTAUB ENTFERNEN

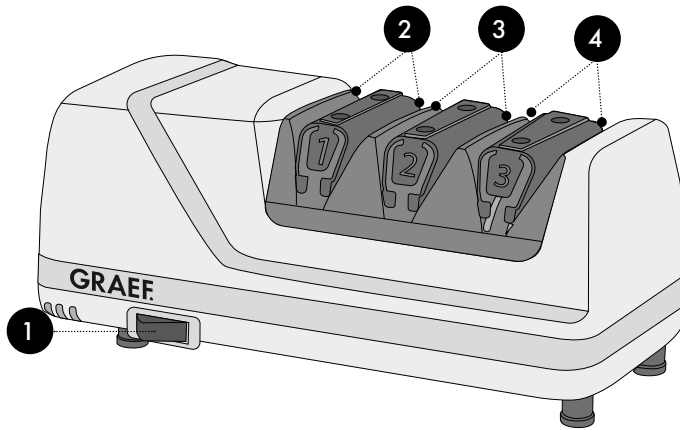
Etwa 1 Mal pro Jahr sollte der beim Schärfen entstandene Metallstaub entfernt werden, der sich im Gerät angesammelt hat. Entfernen Sie die kleine rechteckige Abdeckung der Reinigungsöffnung an der Unterseite des Geräts. Dort befinden sich Metallabriebteilchen, die von einem Magneten an der Innenseite dieser Abdeckung festgehalten werden. Diese Ansammlung von Metallteilchen können Sie einfach mit Papier von der Küchenrolle abwischen oder mit einer Zahnbürste abbürsten; anschließend setzen Sie den Deckel wieder in die Öffnung ein. Wenn sich außer den am Magneten haftenden Teilchen größere Mengen von Metallstaub im Gerät angesammelt haben, können Sie diese bei abgenommenem Deckel durch die Bodenöffnung ausschüttern. Nach dem Reinigen setzen Sie den Deckel mit dem Magneten wieder fest und sicher ins Gehäuse ein.

2 JAHRE GEWÄHRLEISTUNG

Für dieses Produkt übernehmen wir beginnend mit dem Verkaufsdatum 24 Monate Herstellergewährleistung für Mängel, die auf Fertigungs- oder Werkstofffehler zurückzuführen sind. Ihre gesetzlichen Gewährleistungsansprüche nach § 437 ff. BGB bleiben von dieser Regelung unberührt. Von der Gewährleistung nicht abgedeckt sind Schäden, die durch unsachgemäße Behandlung oder Verwendung entstanden sind, sowie Mängel, die die Funktion oder den Wert des Geräts nur geringfügig beeinflussen. In diesem Fall erlischt die Gewährleistung ebenfalls. Weitergehend sind Transportschäden, soweit wir diese nicht zu verantworten haben, vom Gewährleistungsanspruch ausgeschlossen. Für Schäden, die durch eine nicht von uns oder einer unserer Vertretungen durchgeführte Reparatur entstehen, ist ein Gewährleistungsanspruch ausgeschlossen. Bei berechtigten Reklamationen werden wir das mangelhafte Produkt nach unserer Wahl reparieren oder gegen ein mängelfreies Produkt austauschen.

CONTENT

Product overview	15
Product description.....	15
Preface.....	16
Information on these operating instructions.....	16
Warning messages	16
General safety instructions	17
Danger caused by electric current	18
Intended use	18
Limitation of liability	19
After-sales service	19
Unpacking	19
 Disposal of the packaging.....	19
 Disposal of the unit.....	20
Requirements on the installation location	20
Electrical connection	20
Commissioning.....	21
Pre-sharpening.....	21
Sharpening	21
Polishing.....	22
Resharpener the knife edge	22
Sharpening serrated knives.....	22
Cleaning	23
Cleaning of the polishing stage	23
Removing metal dust.....	23
Two-year warranty	24



PRODUCT DESCRIPTION

- 1 On / off switch
- 2 Stage 1, pre-sharpening
- 3 Stage 2, sharpening
- 4 Stage 3, polishing

PREFACE

Dear Customer,

You have made a good choice by buying this knife sharpener. You have purchased a recognized quality product.

Thank you for your purchase and we hope you enjoy using your new Graef knife sharpener.

INFORMATION ON THESE OPERATING INSTRUCTIONS

These operating instructions are an integral part of the knife sharpener (hereinafter referred to as the "unit") and provide important information on the start-up, safety, intended use and maintenance of the unit.

The operating instructions have to be available at the unit at all times. The instructions have to be read and applied by every person who is in charge for:

- commissioning,
- operation,
- Fault correction and/or
- Cleaning

Keep these operating instructions and pass them on to the next owner along with the unit.

These operating instructions cannot take into consideration every conceivable use. For further information or in the event of problems that are not covered or not covered in sufficient detail in these instructions, please contact Graef customer service or your specialist dealer.

WARNING MESSAGES

In these operating instructions, the following warning messages and signal words are used:

WARNING

This refers to a potentially dangerous situation. Failure to observe this warning may result in serious injury or even death.

CAUTION

This refers to a potentially dangerous situation. In case of non-observation of this warning message, material damage may occur.

IMPORTANT!

This refers to application hints and other especially important information!

GENERAL SAFETY INSTRUCTIONS

This device conforms to the relevant safety regulations. For safe handling of this unit, please observe the following safety instructions:

- However, incorrect handling may lead to injury and damage.
- Before using this device for the first time, check it for visible outer damages on the housing, connection cable and plug.
- Do not operate a damaged unit.
- If the connection cable is damaged, it must be replaced by the manufacturer, the after-sales service or a similarly qualified person in order to prevent danger.
- Repairs must be carried out by an expert or by Graef after-sales service only. Incorrect repairs may cause considerable hazards for the user. In addition, any claim under guarantee is forfeited.
- Defective parts must be replaced by original spare parts only. Only these parts are guaranteed to meet the safety requirements.
- This unit must not be used by children. Keep the unit and its connection cable away from children.
- Children should be supervised in order to make sure that they do not play with this unit.
- This unit can also be used by persons with reduced physical, sensory or mental capabilities or lack of experience and/or knowledge if they have been given supervision or instruction concerning use of the unit in a safe way and understand the hazards involved.
- The unit is not intended to be used with an external timer or a separate remote control.
- Always disconnect the connection cable by using plug; do not pull the connecting cable.
- Make sure that the power cable does not get caught anywhere. This could cause the fall of the unit.
- Packaging materials must not be used for playing. There is danger of suffocation.
- Always switch off the unit and disconnect it from the power supply

DE

EN

FR

NL

IT

ES

DK

SE

NO

PL

HU

UKR

when you are not using it or when the unit is unattended. The same applies before cleaning and maintaining the unit or when replacing accessories.

- Make sure that only clean knife knives are inserted.
- The knife sharpener is used for sharpening kitchen knives, pocket knives and certain sports knives. Do not try to sharpen scissors, axe knives, ceramic knives or other knives that cannot be easily inserted into the sharpening slots.
- CAUTION: The knives are very sharp after sharpening.
- Do not use grinding oil, water or other lubricants.

DANGER CAUSED BY ELECTRIC CURRENT

WARNING

Mortal danger is caused by contact with live cables or components!

Please observe the following safety instructions in order to prevent exposure to electric current:

- Do not use the unit if the connecting cable or plug is damaged.
- In this case, you should let the Graef Customer Service or an authorized specialist install a new connecting cable before re-using the unit.
- Do not open the housing under any circumstances. When touching live connections and if the electric and mechanical structure is changed, there is danger of electric shock.
- Never touch live parts. They may cause an electric shock or even may lead to death.

INTENDED USE

This unit is not intended for commercial use. Use the unit for sharpening knives only.

This appliance is intended for domestic and similar use, such as:

- Staff kitchens in shops and office
- In agricultural estates
- By guests in hotels, motels and other living quarters
- In bed and breakfast boarding houses

IMPORTANT!

Use only in household-like areas!

Another or any exceeding use shall not be considered intended.

CAUTION

The unit can cause dangers, if is not used as intended.

- Use the unit exclusively as intended.
- Observe the procedures described in these operating instructions.

Claims of any kind caused by damage by unintended use shall be excluded.

The risk shall be borne sole by the user.

LIMITATION OF LIABILITY

All technical information, data and notes on the installation, the operation and the care contained in these operating instructions correspond to the last status before printing, and are rendered under consideration of our previous experience and to the best of knowledge.

No claims may be derived from the specifications, illustrations and descriptions in these instructions.

The manufacturer does not assume any liability for damage caused by:

- Non-observation of the instructions
- Unintended use
- Improper repairs
- Technical modifications
- Use of unapproved spare parts

Translations are carried out to the best of knowledge. We do not assume any liability for translation mistakes. The original German text shall be binding only.

AFTER-SALES SERVICE

If your Graef unit is damaged, please contact your dealer or the Graef Customer Service at +49 (2932) 9703677 or write an e-mail to service@graef.de.

IMPORTANT!

If possible, keep the original packaging during the guarantee period of the unit in order to be able to pack the unit correctly in case of guarantee.

UNPACKING

When unpacking the unit, proceed as follows:

- Remove the unit from the box.
- Remove the packaging parts.
- Remove any stickers on the unit. Do not remove the type plate!



DISPOSAL OF THE PACKAGING

The packaging protects the unit against transport damage. The packaging materials are selected according to the environmental compatibility and disposal-related aspects and can therefore be recycled.

The return of packaging into the material cycle saves raw material and reduces the waste volume. Dispose of the packaging material no longer needed at collection points for the "Green Dot" recycling system (in Germany).



DISPOSAL OF THE UNIT

At the end of its service life, this product cannot be disposed of in normal domestic waste. The symbol on the product and in the operating instructions point out to this fact. Reuse the materials according to their marking. With the reuse, recycling or other forms of recycling of old equipment, you make an important contribution to the protection of our environment. Please ask your municipal administration for the disposal point.

REQUIREMENTS ON THE INSTALLATION LOCATION

For safe and faultless operation of the unit, the following requirements of the installation location have to be met:

- The unit has to be placed on a solid, flat, horizontal, and non-slipping surface with a sufficient weight-carrying capacity.
- Make sure that the unit cannot topple over.
- Choose the location in such a way that children cannot reach the connecting cable of the unit.
- Do not place the unit on hot surfaces, such as hotplates, or near them.
- Never use the unit outdoor and store in a dry location.
- The unit is not designed for installation in a wall or a built-in cupboard.
- Do not set up the unit in a hot, wet or moist environment.
- The socket has to be easily accessible so that the connecting cable can be removed easily in case of emergency.

ELECTRICAL CONNECTION

For safe and fault-free operation of the unit, the following requirements have to be met during the electrical connection:

- Before connecting the unit, compare the connecting data (voltage and frequency) on the type plate with those of your energy network. These details must correspond so that no damage occurs to the unit. In case of uncertainty, contact a qualified electrician.
- The socket has to be protected at least by a 10 amps circuit breaker.
- Make sure that the connecting cable is not damaged and not laid across hot surfaces or sharp edges.
- The connecting cable must not be stretched tightly.
- The electric safety of the unit is ensured only when it is connected to a socket with protective conductor installed correctly. Operation on a socket without protective conductor is forbidden. If in doubt, let the house installation be checked by a skilled electrician. The manufacturer does not assume responsibility for damage which has been caused by missing or interrupted protective conductor.

COMMISSIONING

DE

EN

FR

NL

IT

ES

DK

SE

NO

PL

HU

UKR

IMPORTANT!

- The grinding angle is 20°.
- If the knife is not very blunt, in most cases it is sufficient to resharpen it just a little in level 3.
- Make sure that the knife is in contact with the diamond discs. All you need to do is apply slight downward pressure while pulling the knife slowly towards you.
- Additional pressure is not necessary and does not accelerate the sharpening process.
- Never pull the knife through the slot from front to back, always from the crop to the tip.
- Prevent cuts into the plastic housing. Accidental cuts into the housing will not impair the operation of the unit or damage the cutting edge.
- In individual cases, slight scratches on the knife cannot be avoided.
- With a 20 cm long knife, each pulling through should take about 4 seconds. Pull shorter knives through in 2 - 3 seconds and longer ones in 6 seconds.
- Clean the knife to be sharpened before use.
- Position the unit in such a way that the numbers for sharpening levels 1, 2 and 3 are facing you.
- Insert the plug into the socket and switch the unit on.

PRE-SHARPENING



If your knife is very blunt, damaged or you are sharpening it for the first time, start with pre-sharpening in level 1. Otherwise, you can start sharpening directly in level 2.

- Pull the knife first through the left slot of level 1 and then through the right slot of level 1.
- Depending on the actual bluntness of the knife, it is usually sufficient to pull the knife through the right and left slots just once. Use the first level sparingly.
- For extremely blunt knives or to rebuild the cutting edge of a knife, it may be necessary to pull it through 3 to 5 times.

SHARPENING

- Pull the knife first through the left slot of level 2 and then through the right slot of level 2.
- For regular resharpening, it is sufficient to pull the knife through both slots of level 2 once.

IMPORTANT!

- If it is not yet sharp enough, pull it through both slots once more.
- If the knife is very blunt, pull it through both slots of level 2 approx. 3 - 5 times.
- If it is still not sharp enough, pull it through for another 3 - 5 times.
- Before proceeding with level 3, check if a burr has been created along the cutting edge.

IMPORTANT!

- A burr is created more easily if you pull the knife through slowly.
 - You can feel the burr by moving your fingers from the back of the knife over the side surface of the knife towards the cutting edge and then carefully stroking over the cutting surface. You can do this on both sides of the knife; a burr should have formed on one side.
 - If your last sharpening passage took place in the right-hand slot, there should be a small burr on the right-hand side of the knife edge. If the last pull was in the left slot, you should be able to feel a burr on the left side.
- If there is no burr, repeat the process one more time, otherwise continue with polishing.

POLISHING

- Pull the knife alternately through the left and right slots of level 3 at an even speed.
- To achieve a razor-sharp cutting edge, it is sufficient to pull the knife slowly through both slots of level 3 once or twice.
- If a burr remains, you can further refine the knife by additionally pulling it through during the polishing phase.

IMPORTANT!

A suitable test to assess the sharpness of the knife is to cut a tomato or paper.

CAUTION

Sharpening makes the knife very sharp. There is danger of injury.

RESHARPENING THE KNIFE EDGE

IMPORTANT!

The knife edge can be resharpened approximately 10 times before it needs to be sharpened in level 2.

To resharpen, pull the knife 2 - 3 times alternately through the left and right slots of level 3 at an even speed. Ensure that the grinding discs are rotating during the process.

Test the sharpness of the knife. Repeat the process as required. As a rule, it is sufficient to resharpen the knife several times in level 3 before using level 2.

SHARPENING SERRATED KNIVES

Serrated knives can only be sharpened in level 3.

- Pull the knife alternately through the right and left slots of level 3. As a rule, it is sufficient to pull the knife through level 3 approx. 5 - 10 times
- Test the sharpness of the knife.
- If the knife is very blunt, first carry out a quick but complete pull in level 2 - once in the right and once in the left slot.

IMPORTANT!

Attention: Only carry out a few pulls in level 2, otherwise you will remove too much material from the teeth of the serrated knife.

- Then pull the knife alternately through the right and left slots approx. 5 times in level 3.

IMPORTANT!

Due to its saw-like structure, a serrated knife will never be as sharp as a knife with a smooth knife.

CLEANING

- The outside surface of the knife sharpener can be cleaned with a damp, soft cloth.
- This knife sharpener does not require any oils or other lubricants.

CLEANING OF THE POLISHING STAGE

The polishing discs in level 3 can be cleaned manually if they are soiled with grease, food scraps or grinding particles. There is a lever on the back of the unit for this purpose.

This is how you clean the discs:

- Switch on the unit.
- Press the lever to the right or left and hold it for 3 seconds.
- Then press the lever in the other direction and hold it again for 3 seconds.
- One direction cleans one disc, the other cleans the second disc.
- Switch the unit off again after cleaning.

IMPORTANT!

- Only use the cleaning tool if the discs are no longer sharpening well or the knives need to be pulled through more often to stay sharp.
- Each cleaning removes some material from the discs. Too frequent use can wear out the discs so that they need to be replaced.
- If you clean your knives regularly, it is sufficient to clean the discs only once a year or less.

REMOVING METAL DUST

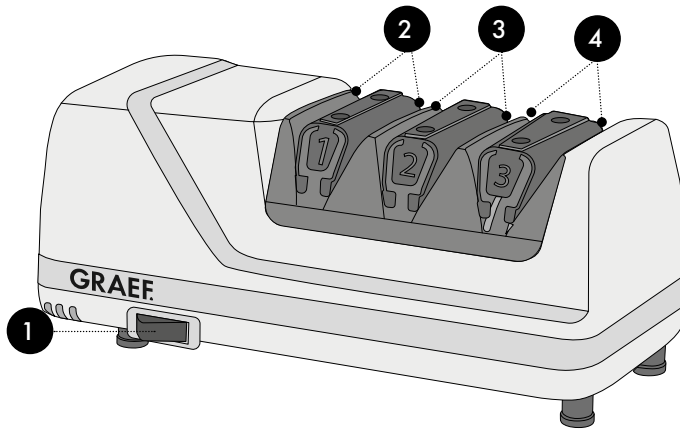
The metal dust that has accumulated in the unit during sharpening should be removed about once a year. Remove the small rectangular cover from the cleaning opening on the underside of the unit. There are metal abrasion particles that are held in place by a magnet on the inside of this cover. You can simply wipe off this accumulation of metal particles with paper from the kitchen roll or brush it off with a toothbrush; then replace the cover in the opening. If large quantities of metal dust have accumulated in the unit in addition to the particles adhering to the magnet, you can shake them out through the base opening with the cover removed. After cleaning, reinsert the cover with the magnet firmly and securely into the housing.

TWO-YEAR WARRANTY

For this product, we assume 24 months manufacturer warranty for defects, which are due to production or material defects. Your legal warranty claim in conformity with Section 437 et seq. of the German Civil Code (BGB) shall remain unaffected by this regulation. The warranty does not cover damage caused by improper handling or use as well as defects which only slightly influence the function or the value of the appliance. In this case, the warranty will also become null and void. Transport damages, as far as we are not responsible for it, are excluded from the warranty claims. A warranty claim is excluded for damage caused by a repair which has not been carried out by us or one of our agents. In case of justified complaints, we shall repair the defective product or replace it by a product without defects at our discretion.

Aperçu du produit	26
Description du produit.....	26
Avant-propos.....	27
Informations relatives à ce mode d'emploi.....	27
Avertissements	27
Indications générales sur la sécurité	28
Danger lié au courant électrique.....	29
Utilisation appropriée de la machine	29
Restriction de responsabilité.....	30
Service clientèle	30
Déballage.....	30
 Recyclage de l'emballage.....	31
 Élimination de l'appareil.....	31
Exigences sur le lieu de montage.....	31
Raccordement électrique.....	31
Mise en service	32
Pré-affûter.....	32
Affûtage.....	33
Polir.....	33
Réaffûtage du tranchant de la lame.....	34
Affûtage des lames dentées.....	34
Nettoyage.....	34
Nettoyage du niveau de polissage.....	34
Éliminer la limaille.....	35
2 ans de garantie.....	35

APERÇU DU PRODUIT



DESCRIPTION DU PRODUIT

- 1 Interrupteur marche/arrêt
- 2 Niveau 1, pré-affûtage
- 3 Niveau 2, affûtage
- 4 Niveau 3, polissage

AVANT-PROPOS

Chère cliente, cher client,

En achetant cet affûteur de couteaux, vous avez fait un bon choix. Vous avez acquis un produit de qualité éprouvé.

Nous vous remercions de votre achat et vous souhaitons beaucoup de plaisir avec votre nouvel affûteur.

INFORMATIONS RELATIVES À CE MODE D'EMPLOI

Le présent mode d'emploi fait partie intégrante de l'affûteur à couteaux (ci-après dénommé « appareil ») et vous fournit des informations importantes sur la mise en service, la sécurité, l'utilisation conforme et l'entretien de l'appareil.

Le mode d'emploi doit constamment être disponible à proximité de l'appareil. Il doit être lu et appliqué par chaque personne en charge de la :

- la mise en service ;
- l'utilisation ;
- la résolution de panne et/ou
- Nettoyage

Conservez ce mode d'emploi et remettez-le avec l'appareil au propriétaire suivant.

Ce mode d'emploi ne peut pas prendre en considération chaque utilisation imaginable. Pour de plus amples informations ou en cas de problème, qui ne figurent pas dans ce mode d'emploi ou qui ne sont pas traités de manière suffisamment approfondie, veuillez vous adresser au service client de Graef ou à votre revendeur spécialisé.

AVERTISSEMENTS

Dans ce mode d'emploi, les avertissements et termes suivants sont utilisés :

DANGER

Désigne une situation potentiellement dangereuse. Le non-respect de cet avertissement peut entraîner des blessures graves ou la mort.

PRUDENCE

Désigne une situation potentiellement dangereuse. En cas de non-respect de cet avertissement, des dommages matériels peuvent survenir.

IMPORTANT !

Désigne un conseil d'utilisation et d'autres informations particulièrement importantes !

DE

EN

FR

NL

IT

ES

DK

SE

NO

PL

HU

UKR

INDICATIONS GÉNÉRALES SUR LA SÉCURITÉ

Cet appareil est conforme aux dispositions de sécurité prescrites. Pour une manipulation sûre, veuillez respecter les consignes de sécurité suivantes :

- Une utilisation non-conforme peut entraîner des dommages pour les personnes et les objets.
- Avant utilisation, veuillez contrôler l'absence de dommages extérieurs visibles sur le boîtier, le câble et la fiche d'alimentation.
- Ne faites pas fonctionner un appareil endommagé.
- Si le câble de branchement est endommagé, il ne doit être remplacé que par le fabricant, son service après-vente ou une personne de qualification similaire pour éviter tout danger.
- Les réparations ne doivent être effectuées que par un spécialiste ou le service après-vente de Graef. Les réparations non-conformes peuvent entraîner des dangers considérables pour l'utilisateur. En outre, elles annulent tous droits de garantie.
- Les pièces défectueuses ne doivent être remplacées que par des pièces de rechange originales. Seules ces pièces permettent de garantir les exigences en matière de sécurité.
- Cet appareil ne doit pas être utilisé par des enfants. L'appareil et son câble de raccordement doivent être tenus hors de la portée des enfants.
- Les enfants doivent rester sous surveillance, afin de s'assurer qu'ils ne jouent pas avec l'appareil.
- Cet appareil peut aussi être utilisé par des personnes à capacité physiques, sensorielles ou mentales réduites ou ayant un manque d'expérience et/ou de savoir, lorsqu'ils sont surveillés ou qu'une utilisation sûre de l'appareil leur a été enseigné et qu'ils ont compris les dangers induits par l'appareil.
- L'appareil n'est pas conçu pour être utilisé avec une minuterie externe ou une télécommande séparée.
- Débrancher le câble d'alimentation en tirant la fiche hors de la prise, sans tirer sur le câble.

- Veillez à ce que le câble électrique ne reste accroché nulle part. Cela pourrait entraîner la chute de l'appareil.
- Les matériaux d'emballage ne doivent pas être utilisés pour jouer. Risque d'étouffement.
- Éteignez toujours l'appareil et débranchez-le de l'alimentation électrique lorsque vous ne l'utilisez pas ou qu'il est laissé sans surveillance. De la même façon, avant de nettoyer et d'entretenir l'appareil ou lorsque vous remplacez des accessoires.
- Assurez-vous de n'insérer que des lames de couteau propres.
- L'affûteur de couteau sert à l'affûtage de couteaux de cuisine, de canifs et de certains couteaux de loisirs. N'essayez pas d'affûter de lames de ciseaux, de haches, de couteaux céramiques ou d'autres types de lames qui s'insèrent facilement dans la fente d'affûtage.
- PRUDENCE : Les couteaux sont très tranchants après l'affûtage.
- N'utilisez pas d'huile d'affûtage ou d'autres agents lubrifiants.

DANGER LIÉ AU COURANT ÉLECTRIQUE

DANGER

En cas de contact avec des câbles ou des composants sous tension, il y a danger de mort ! Observez les consignes de sécurité suivantes pour éviter une mise en danger par le courant électrique :

- N'utilisez pas l'appareil si le câble de raccordement ou le connecteur sont endommagés.
- Dans ce cas, faites installer un câble d'alimentation neuf par le service client Graef ou un professionnel autorisé avant de continuer à utiliser l'appareil.
- N'ouvrez jamais le boîtier de l'appareil. Si des raccords conducteurs sont manipulés et que la structure mécanique et électrique est modifiée, il y a un risque d'électrocution.
- Ne jamais manipuler de pièces sous tension. Elles peuvent provoquer un choc électrique ou même entraîner la mort.

UTILISATION APPROPRIÉE DE LA MACHINE

Cet appareil n'est pas conçu pour une utilisation industrielle. Utilisez l'appareil exclusivement pour affûter des couteaux.

Cet appareil est conçu pour l'utilisation domestique et similaire, tels que, par exemple :

- Dans les cuisines des employés dans des magasins et des bureaux ;
- Dans les exploitations agricoles ;
- Dans les maisons d'hôtes, les hôtels, motels et autres structures de logement ;
- Dans les pensions petit-déjeuner

IMPORTANT !

Utilisation uniquement à usage domestique !

Toute autre utilisation ou utilisation divergente est considérée comme non-conforme.

PRUDENCE

Des dangers peuvent émaner de l'appareil en cas d'utilisation non-conforme.

- Utiliser l'appareil exclusivement de manière conforme.
- Respecter les procédures décrites dans le présent mode d'emploi.

Tout type de responsabilité due à des dommages provoqués par une utilisation non-conforme est exclu.

L'utilisateur porte l'entière responsabilité de ces risques.

RESTRICTION DE RESPONSABILITÉ

Toutes les informations contenues dans le présent mode d'emploi, les dates et les recommandations d'installation, d'exploitation et d'entretien correspondent au niveau le plus avancé de la technique au moment de l'impression et sont effectuées en prenant en compte notre expérience et nos connaissances les meilleures jusqu'à présent.

Aucune responsabilité ne peut être dérivée des données, des illustrations et descriptions qui sont contenues dans ce manuel.

Le fabricant décline toute responsabilité pour les dommages en raison :

- du non-respect du mode d'emploi
- d'une utilisation non-conforme
- des réparations non-conformes
- des modifications techniques
- l'emploi de pièces de rechange non-autorisées

Les traductions sont effectuées selon les meilleures connaissances. Nous déclinons toute responsabilité en cas d'erreur de traduction. Seul le texte d'origine en allemand est contraignant.

SERVICE CLIENTÈLE

Si votre appareil Graef devait être endommagé, veuillez contacter votre revendeur Graef ou le service clientèle Graef au 02932- 9703677 ou envoyez-nous un e-mail à service@graef.de.

IMPORTANT !

Conservez l'emballage original pendant la durée de la garantie de l'appareil, afin de pouvoir l'emballer correctement pour le transport en cas de réclamation de garantie.

DÉBALLAGE

Pour déballer l'appareil, procédez comme suit :

- Retirez l'appareil du carton.
- Enlevez les pièces d'emballage.

- Enlevez les bouts de bandes adhésives éventuels sur l'appareil. Ne pas retirer le panneau de type I

RECYCLAGE DE L'EMBALLAGE

L'emballage protège l'appareil contre les dommages liés au transport. Les matériaux d'emballage sont sélectionnés selon les points de vue des techniques de recyclage et de l'absence de pollution de l'environnement et sont recyclables.

La réintroduction de l'emballage dans le circuit des matériaux économise des matières premières et réduit la production de déchets. Jetez les matériaux d'emballage dont vous n'avez plus besoin dans les points de collecte pour le recyclage portant le label « Point Vert ».



ÉLIMINATION DE L'APPAREIL

À la fin de sa durée de vie, le produit ne doit pas être jeté parmi les déchets ménagers habituels. Le symbole sur le produit et dans le mode d'emploi en atteste. Les matériaux peuvent être réemployés conformément à leur caractérisation. Par le réemploi, l'utilisation des matériaux ou d'autres formes d'utilisation des appareils usagés, vous participez activement à la protection de notre environnement. Veuillez-vous adresser à votre municipalité pour connaître les points de collecte appropriés.

EXIGENCES SUR LE LIEU DE MONTAGE

Pour une utilisation sûre et sans erreur de l'appareil, le lieu de montage doit répondre aux exigences suivantes :

- L'appareil doit être disposé sur un support fixe, nivelé, horizontal, non dérapant et ayant une capacité de charge suffisante.
- Veillez à ce qu'il ne puisse pas tomber.
- Choisissez un emplacement d'installation de façon à ce que les enfants ne puissent pas toucher au câble d'alimentation de l'appareil.
- Ne posez pas l'appareil sur des surfaces chaudes telles que des plaques chauffantes ou à proximité.
- N'utilisez jamais l'appareil en plein air et conservez-le dans un endroit sec.
- L'appareil n'est pas conçu pour être encastré dans un mur ou dans un meuble.
- Ne mettez pas l'appareil dans un environnement chaud, humide ou mouillé.
- La prise doit être facilement accessible, de façon à ce que le câble électrique puisse être facilement retiré en cas d'urgence.

RACCORDEMENT ÉLECTRIQUE

Pour une utilisation sûre et sans défaut de l'appareil, le raccordement électrique doit répondre aux exigences suivantes :

- Avant de brancher l'appareil, comparez les données de branchement (tension et fréquence) sur le panneau de type avec celles de votre réseau électrique. Ces données doivent correspondre, afin qu'aucun dommage ne survienne sur l'appareil. En cas de doute, s'adresser à un électricien qualifié.

- La prise doit être protégée au minimum par un fusible 10A.
- Assurez-vous que le câble électrique n'est pas endommagé et qu'il n'est pas posé sur des surfaces chaudes ou des arêtes coupantes.
- Le câble de branchement ne doit pas être tendu.
- La protection électrique de l'appareil est garantie uniquement lorsqu'il est branché à une prise avec un contact de protection conforme à la réglementation. Le fonctionnement depuis une prise sans contact de protection est interdit. En cas d'incertitude, faites contrôler l'installation domestique par un électricien qualifié. Le fabricant décline toute responsabilité pour les dommages entraînés par un contact de protection sectionné ou manquant.

MISE EN SERVICE

IMPORTANT !

- L'angle d'affûtage est de 20°.
- Si le couteau n'est pas très émoussé, il suffit dans la plupart des cas de le réaffûter légèrement au niveau 3.
- Faites attention à ce que la lame du couteau touche le disque diamanté. Seule une légère pression vers le bas est nécessaire pendant que vous tirez la lame lentement vers vous.
- Une pression supplémentaire n'est pas nécessaire et n'accélère pas l'affûtage.
- Ne tirez jamais le couteau à travers la fente de l'avant vers l'arrière, toujours de la garde vers la pointe.
- Évitez de couper le boîtier en plastique. Des coupes par inadvertance dans le boîtier n'ont pas d'influence négative sur le fonctionnement de l'appareil et n'endommagent pas le tranchant.
- Dans certains cas, de petites rayures sur le couteau sont inévitables.
- Pour une lame de 20 cm de long, chaque passage doit durer environ 4 secondes. Tirez les lames plus courtes en 2 à 3 secondes et les lames plus longues en 6 secondes.
- Nettoyez le couteau à aiguiser avant l'affûtage.
- Disposez l'appareil de telle façon que les numéros de niveaux d'affûtage 1, 2 et 3 soient orientés vers vous.
- Insérez la fiche dans la prise électrique et allumez l'appareil.

PRÉ-AFFÛTER



Si votre couteau est très émoussé, endommagé ou que vous l'affûtez pour la première fois, commencez par le niveau 1 de pré-affûtage. Sinon, vous pouvez commencer directement avec l'affûtage de niveau 2.

- Faites d'abord passer le couteau à travers la fente de gauche du niveau 1 puis à travers la fente de droite du niveau 1.
- En fonction de l'état d'émoussement réel du couteau, un passage du couteau à travers la fente de gauche et de droite est en règle générale suffisant. Utilisez le premier niveau avec parcimonie.

- En cas de couteaux très émoussés ou de reconstitution du tranchant d'un couteau, 3 à 5 passages peuvent être nécessaires.

AFFÛTAGE

- Faites d'abord passer le couteau à travers la fente de gauche du niveau 2 puis à travers la fente de droite du niveau 2.
- Pour un réaffûtage régulier, un seul passage à travers les deux fentes de niveau 2 est suffisant.

IMPORTANT !

- S'il n'est pas encore assez tranchant, faites passer la lame une fois supplémentaire à travers les deux fentes.
- Si le couteau est très émoussé, faites-le passer env. 3 à 5 fois à travers les deux fentes de niveau 2.
- S'il n'est toujours pas suffisamment tranchant, effectuez encore 3 à 5 passages supplémentaires de chaque côté.
- Avant de poursuivre à la phase 3, vérifiez qu'il n'y a pas d'arête le long du tranchant.

IMPORTANT !

- Lorsque vous passez la lame lentement, une arête peut plus facilement se former.
- Vous pouvez sentir une arête en déplaçant le doigt depuis le dos du couteau sur le plat du couteau en direction de la lame et en y frottant avec précaution la surface d'exposition tranchante. Vous pouvez le faire sur les deux côtés de la lame du couteau, un arête doit s'être formée sur un des côtés.
- Si votre dernier affûtage a eu lieu dans la fente de droite, il devrait y avoir une petite bavure sur le côté droit du tranchant du couteau. Si votre dernier affûtage a eu lieu dans la fente de gauche, une bavure devrait être perceptible du côté gauche.
- S'il aucune arête ne s'est formée, répétez le processus encore une fois, sinon poursuivez avec le polissage.

POLIR

- Faites passer le couteau à une vitesse homogène en alternance à travers la fente de gauche et de droite du niveau 3.
- Pour obtenir un tranchant de rasoir, il suffit de passer lentement le couteau une ou deux fois dans les deux fentes du niveau 3.
- S'il reste une arête, vous pouvez encore affiner le couteau en effectuant d'autres passages lors de la phase de polissage.

IMPORTANT !

Un test approprié pour évaluer le tranchant de la lame est de couper une tomate ou du papier.

DE

EN

FR

NL

IT

ES

DK

SE

NO

PL

HU

UKR

PRUDENCE

La lame devient très tranchante après l'affûtage. Il y a un risque de blessure.

RÉAFFÛTAGE DU TRANCHANT DE LA LAME

IMPORTANT !

Le tranchant du couteau peut être aiguisé environ 10 fois avant de devoir être aiguisé au niveau 2.

Pour l'affûtage, faites passer la lame 2 à 3 fois en alternance par les fentes de gauche et de droite de niveau 3, tout en maintenant la pression vers le bas recommandée. Veillez à ce que les meules d'affûtage tournent pendant cette opération.

Contrôlez le tranchant de la lame. Répétez le processus si nécessaire. En règle générale, il suffit de réaffûter le couteau plusieurs fois au niveau 3 avant d'utiliser le niveau 2.

AFFÛTAGE DES LAMES DENTÉES

Les lames dentées ne peuvent être affûtées que sur le niveau 3.

- Faites passer la lame alternativement par les fentes de droite et de gauche de niveau 3. En règle générale, il suffit de faire passer le couteau environ 5 à 10 fois au niveau 3.
- Contrôlez le tranchant de la lame.
- Si la lame est très émoussée, commencez par effectuer un passage rapide mais intégral au niveau 2 - une fois dans la fente de droite et une fois dans la fente de gauche.

IMPORTANT !

Attention : N'effectuez que quelques passages au niveau 2, sinon vous enlèverez trop de matière des dents de la lame dentée.

- Ensuite, tirez le couteau au niveau 3 environ 5 fois en alternant les fentes de droite et de gauche.

IMPORTANT !

En raison de sa structure, une lame dentée ne sera jamais aussi tranchante qu'un couteau à lame lisse.

NETTOYAGE

- L'extérieur de l'affûteur de couteau peut être nettoyé avec un chiffon doux et humide.
- Cet affûteur n'a pas besoin d'être lubrifié à l'huile ou d'autres lubrifiants.

NETTOYAGE DU NIVEAU DE POLISSAGE

Les meules de polissage de niveau 3 peuvent être nettoyées manuellement si elles sont encrassées par de la graisse, des résidus alimentaires ou des particules abrasives. Pour ce cas de figure, il y a un levier à l'arrière de l'appareil.

Voici comment nettoyer la meule :

- Allumez l'appareil.
- Poussez le levier vers la droite ou vers la gauche et maintenez-le pendant 3 secondes.
- Poussez ensuite le levier dans l'autre sens et maintenez-le à nouveau pendant 3 secondes.
- Une direction nettoie une meule, l'autre la deuxième meule.
- Éteignez l'appareil après le nettoyage.

IMPORTANT !

- N'utilisez l'outil de nettoyage que si les meules ne s'affûtent plus bien ou si les couteaux doivent être passés plus souvent pour rester tranchants.
- Chaque nettoyage enlève un peu de matière des meules. Une utilisation trop fréquente peut user les meules et nécessiter leur remplacement.
- Si vous nettoyez régulièrement vos couteaux, il suffit de nettoyer les meules une fois par an ou moins souvent.

ÉLIMINER LA LIMAILLE

Environ une fois par an, il convient d'éliminer la limaille qui s'est accumulée dans l'appareil lors de l'affûtage. Retirez le petit couvercle rectangulaire de l'orifice de nettoyage situé sous l'appareil. Il y a là des particules d'abrasion métallique qui sont retenues par un aimant à l'intérieur de ce couvercle. Il suffit d'essuyer cette accumulation de particules métalliques avec du papier essuie-tout ou de les brosser avec une brosse à dents ; ensuite, remplacez le couvercle dans l'ouverture. Si, en plus des particules adhérant à l'aimant, de grandes quantités de limaille se sont accumulées dans l'appareil, vous pouvez les secouer pour les faire sortir par l'ouverture du fond lorsque le couvercle est retiré. Après le nettoyage, remplacez le couvercle avec l'aimant dans le boîtier de manière ferme et sûre.

2 ANS DE GARANTIE

Nous fournissons une garantie fabricant pour ce produit, valable 24 mois à partir de la date d'achat, pour les défauts imputables à la fabrication ou aux matériaux. Vos droits de garantie légaux conformément au § 437 ff. BGB restent inchangés par cette règle. Les dommages entraînés par une utilisation ou un emploi non conforme ne sont pas couverts par la garantie, ainsi que les défauts qui influencent le fonctionnement et la valeur de l'appareil de manière minimale. Dans ce cas, la garantie s'annule aussi. En outre, les dommages dus au transport sont exclus de la responsabilité de garantie, dans la mesure où ils ne nous sont pas imputables. Nous déclinons toute responsabilité de garantie pour les dommages entraînés par une réparation effectuée par un tiers ou par une de nos filiales. En cas de réclamation de droit, nous décidons soit de réparer, soit de remplacer le produit défectueux par un produit en bon état de fonctionnement.

DE

EN

FR

NL

IT

ES

DK

SE

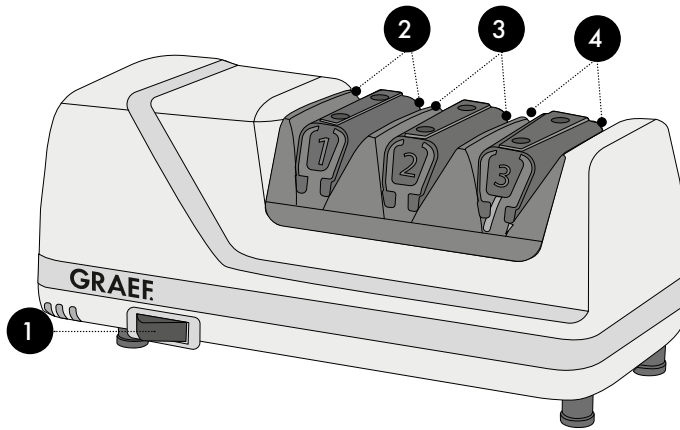
NO

PL

HU

UKR

Productoverzicht	37
Productbeschrijving	37
Voorwoord.....	38
Informatie bij deze handleiding	38
Waarschuwingen.....	38
Algemene Veiligheidsaanwijzingen	39
Gevaar door elektrische stroom.....	40
Gebruik volgens de voorschriften.....	40
Beperking van de aansprakelijkheid.....	41
Klantendienst	41
Uitpakken	41
 Verwijdering van de verpakking.....	42
 Verwijdering van het apparaat	42
Eisen aan de opstelplaats.....	42
Elektrische aansluiting.....	42
Ingebruikname	43
Voorlijpen	43
Slijpen	43
Polijsen.....	44
Messnede slijpen	44
Kartelmessen slijpen.....	45
Reiniging.....	45
Reiniging van de polijstfase.....	45
Metaalstof verwijderen.....	46
2 jaar garantie.....	46



PRODUCTBESCHRIJVING

- 1 In- / Uitschakelaar
- 2 Fase 1, voorslijpen
- 3 Fase 2, slijpen
- 4 Fase 3, polijsten

VOORWOORD

Geachte klant,

u hebt een goede keuze gemaakt met de aankoop van deze messenslijper. U hebt een erkend kwaliteitsproduct aangekocht.

Dank u voor uw aankoop en we wensen u veel plezier met uw nieuwe messenslijper.

INFORMATIE BIJ DEZE HANDLEIDING

Deze handleiding maakt een wezenlijk onderdeel uit van de messenslijper, (hierna apparaat genoemd) en geeft u belangrijke aanwijzingen voor ingebruikname, veiligheid, doelmatige toepassing en onderhoud van uw apparaat.

De handleiding moet altijd nabij het apparaat ter beschikking staan. Ze moet door iedere persoon worden gelezen en gebruikt, die met het oog hierop met:

- ingebruikname,
- bediening,
- fouten verhelpen en/of
- Reiniging

belast is.

Bewaar deze handleiding en geef ze met het apparaat aan de volgende eigenaar verder.

Deze handleiding kan geen rekening houden met elk denkbaar gebruik. Voor verdere informatie of bij problemen, welke in deze handleiding niet of onvoldoende gedetailleerd worden behandeld, kunt u contact opnemen met de Graef klantendienst of uw vakhandel.

WAARSCHUWINGEN

In de onderhavige handleiding worden de volgende waarschuwingen en signaalwoorden gebruikt:

WAARSCHUWING

Dit duidt een mogelijk gevaarlijke situatie aan. Veronachtzaming van de aanwijzingen kan tot ernstig lichamelijk letsel of zelfs tot de dood leiden.

VOORZICHTIG

Dit duidt een mogelijk gevaarlijke situatie aan. Veronachtzaming van de aanwijzingen kan tot materiële schade leiden.

BELANGRIJK!

Dit duidt gebruikstips en andere bijzonder belangrijke informatie aan!

ALGEMENE VEILIGHEIDSAANWIJZINGEN

Dit apparaat voldoet aan de relevante veiligheidsvoorschriften. Neem voor de veilige omgang de volgende veiligheidsaanwijzingen in acht:

- Het niet doelmatig gebruik kan tot persoonlijk lichamelijk letsel en materiële schade leiden.
- Controleer het apparaat vóór gebruik op optisch uitwendige schade aan behuizing, aansluitsnoer en stekker.
- Neem geen beschadigd apparaat in bedrijf.
- Indien het aansluitsnoer beschadigd is mag ze alleen door de fabrikant, zijn klantendienst of een dergelijk gekwalificeerde persoon worden vervangen, om risico's te voorkomen.
- Reparaties mogen alleen door een vakman of door de Graef-klantendienst worden uitgevoerd. Door ondeskundige reparatie kunnen aanmerkelijke gevaren ontstaan voor de gebruiker. Bovendien vervalt de garantieclaim.
- Defecte componenten mogen uitsluitend tegen originele reserveonderdelen worden vervangen. Slechts voor deze onderdelen is gewaarborgd dat ze voldoen aan de veiligheidseisen.
- Dit apparaat mag niet door kinderen worden gebruikt. Apparaat en aansluitsnoer moeten van kinderen worden weggehouden.
- Kinderen dienen onder toezicht te staan om ervoor te zorgen dat zij niet met het apparaat spelen.
- Dit apparaat kan ook door personen met verminderde fysieke, sensorische of mentale vaardigheden of met gebrek aan ervaring en/of kennis worden gebruikt, als ze onder toezicht staan of in het veilige gebruik van het apparaat geïnstrueerd zijn en de eruit resulterende risico's hebben verstaan.
- Het apparaat is er niet voor bestemd met een externe tijd klok of een aparte afstandsbesturing te worden gebruikt.
- Het snoer altijd aan de stekker uit de contactdoos trekken, niet aan de kabel.
- Let erop dat het snoer nergens blijft hangen. Dit zou tot neervallen van

DE

EN

FR

NL

IT

ES

DK

SE

NO

PL

HU

UKR

het apparaat kunnen leiden.

- Verpakkingsmaterialen mogen niet als speelgoed worden gebruikt. Er bestaat het gevaar van verstikken.
- Schakel het apparaat altijd uit en haal de stekker uit het stopcontact als het apparaat niet wordt gebruikt of onbewaakt is. Ook vóór het reinigen en onderhouden van het apparaat of bij het vervangen van accessoires.
- Zorg ervoor dat er alleen schone messen in worden geplaatst.
- De messenslijper wordt gebruikt voor het slijpen van keukenmessen, zakmessen en bepaalde sportmessen. Probeer geen scharen, bijlmes- sen, keramische messen of andere messen te slijpen die niet gemakke- lijk in de slijpsleuven kunnen worden gestoken.
- **VOORZICHTIG:** De messen zijn erg scherp na het slijpen.
- Gebruik geen slijfolie, water of andere smeermiddelen.

GEVAAR DOOR ELEKTRISCHE STROOM

WAARSCHUWING

Er bestaat levensgevaar als men in contact raakt met kabels of componenten die onder spanning staan!

Let op de volgende veiligheidsinstructies om een risico door elektrische stroom te voorkomen:

- Gebruik het apparaat niet als het aansluitsnoer of de stekker beschadigd zijn.
- Laat in dit geval alvorens het apparaat verder te gebruiken, door de Graef klantendienst of een geautoriseerde vakkracht een nieuw aansluit-snoer installeren.
- Open in geen geval de behuizing van het apparaat. Worden er spanningleidende aan- sluitingen aangeraakt en de elektrische en mechanische structuur veranderd, bestaat er gevaar van stroomslag.
- Raak nooit aan onderdelen welke onder spanning zijn. Deze kunnen een elektrische slag veroorzaken of zelfs tot de dood leiden.

GEBRUIK VOLGENS DE VOORSCHRIFTEN

Dit apparaat is niet voor industrieel gebruik bestemd. Gebruik het apparaat alleen voor het slijpen van messen.

Dit apparaat is bestemd voor het gebruik in huishouden en dergelijke bereiken, zoals bv.:

- In personeel keukens van winkels en kantoren
- In landgoederen
- Door gasten in hotels, motels en andere huisvestingen
- In ontbijtpensies

BELANGRIJK!

Alleen voor met huishoudelijk gebruik vergelijkbare doeleinden!

Elk ander of aanvullend gebruik geldt als niet doelmatig.

VOORZICHTIG

Een oneigenlijk en/of ander soort gebruik van het apparaat is gevaarlijk.

- Het apparaat uitsluitend doelmatig gebruiken.
- De in deze handleiding omschreven methoden naleven.

Eventuele schadeclaims voor oneigenlijk gebruik zijn uitgesloten.

Het risico heeft alleen de gebruiker.

BEPERKING VAN DE AANSPRAKELIJKHEID

Alle in deze handleiding verstrekte technische informatie, gegevens en aanwijzingen voor de installatie, de werking en het onderhoud voldoen aan de actuele stand bij het ter perse gaan en geschieden te goeder trouw met inachtneming van onze ervaringen en kennis uit het verleden.

Van de gegevens, afbeeldingen en omschrijvingen in deze handleiding kunnen geen aanspraken worden ontleend.

De fabrikant aanvaardt geen aansprakelijkheid voor schade op grond van:

- het veronachtzamen van de handleiding
- oneigenlijk gebruik
- onvakkundige reparaties
- technische wijzigingen
- het gebruik van niet-toegestane reserveonderdelen

Vertalingen zijn uitgevoerd naar beste weten. Wij aanvaarden geen aansprakelijkheid voor fouten in de vertaling. De oorspronkelijke Duitse tekst blijft echter verbindend.

KLANTENDIENST

Mocht het gebeuren, dat uw Graef-apparaat beschadigd is, dient u contact op te nemen met uw specialzaak of de Graef klantendienst 02932- 9703677 of schrijf ons een email aan service@graef.de.

BELANGRIJK!

Bewaar de originele verpakking tijdens de garantietijd van het apparaat, om het apparaat krachtens een garantie goed te kunnen verpakken en vervoeren.

UITPAKKEN

Uitpakken van het apparaat dient als volgt te worden uitgevoerd:

- Neem het apparaat uit de kartonnen doos.
- Verwijder alle verpakkingsdelen.

- Verwijder eventuele etiketten aan het apparaat. Verwijder niet het typeplaatje!



VERWIJDERING VAN DE VERPAKKING

De verpakking beschermt het apparaat tegen transportschade. De verpakkingsmaterialen zijn geselecteerd op basis van milieuvriendelijke technieken en afvalverwerkingstechnieken en zijn vandaar recyclebaar.

De recirculatie van verpakkingen in de materiaalkringloop bespaart grondstoffen en vermindert de hoeveelheid afval. Verwijder verpakkingsmaterialen die u niet meer nodig heeft op de verzamelplaatsen voor recycling.



VERWIJDERING VAN HET APPARAAT

Dit product mag aan het einde van zijn levensduur niet via het normale huishoudelijk afval worden verwijderd. Het symbool op het product en in de handleiding verwijst hierop. De werkstoffen zijn conform hun markeringen recyclebaar. Door hergebruik, recycling of andere vormen van terugwinning van afgedankte apparaten levert u een belangrijke bijdrage eraan ons milieu te beschermen. Vraag a.u.b. bij uw gemeentebestuur naar de bevoegde afvalverwerkingsplaats.

EISEN AAN DE OPSTELPLAATS

Voor een veilig en foutvrij bedrijf van het apparaat moet de opstelplaats voldoen aan de volgende vereisten:

- Het apparaat moet worden geplaatst op een stevige, vlakke, horizontale en slipvaste ondergrond met voldoende draagvermogen.
- Let erop dat het apparaat niet kan kiepen.
- Kies de opstelplaats zodanig dat kinderen het snoer van het apparaat niet kunnen aanraken.
- Plaats het apparaat niet op hete oppervlakken zoals bv. kookplaten of in de buurt ervan.
- Gebruik het apparaat nooit buiten en bewaar het op een droge plaats.
- Het apparaat is niet gepland voor de inbouw in een muur of een inbouwkast.
- Plaats het apparaat niet in een hete, natte of vochtige omgeving.
- De contactdoos moet makkelijk te bereiken zijn opdat de snoer desnoods snel kan worden uitgetrokken.

ELEKTRISCHE AANSLUITING

Voor een veilige en correcte werking van het apparaat moet er bij de elektrische aansluiting het volgende in acht worden genomen:

- Vergelijk vóór het aansluiten de aansluitgegevens (spanning en frequentie) op het typeplaatje met de gegevens van uw elektrisch net. Deze gegevens moeten overeenstemmen zodat er geen schade aan het apparaat optreedt. Vraag bij twijfel een gekwalificeerde elektricien.
- De contactdoos moet minstens beveiligd zijn met een 10A veiligheidsschakelaar.

- Zorg ervoor dat het snoer niet beschadigd is en niet over hete vlakken of scherpe kanten wordt gelegd.
- Het snoer mag niet te strak zijn gespannen.
- De elektrische veiligheid is pas dan gewaarborgd als het aan een reglementair geïnstalleerde, gearde veiligheidsstroomkring wordt aangesloten. Het gebruik aan een niet gearde contactdoos is verboden. Laat bij onzekerheid de installatie door een elektricien controleren. De fabrikant aanvaardt geen verantwoordelijkheid voor schade die door een ontbrekende of onderbroken aarding werd veroorzaakt.

DE
EN
FR
NL
IT
ES
DK
SE
NO
PL
HU
UKR

INGEBRUIKNAME

BELANGRIJK!

- De slijphoek is 20°.
- Als het mes niet erg bot is, is het in de meeste gevallen voldoende om in fase 3 slechts een beetje bij te slijpen.
- Zorg ervoor dat het mesblad in contact is met de diamantschijven. U hoeft alleen maar een lichte neerwaartse druk uit te oefenen terwijl u het blad langzaam naar u toe trekt.
- Extra druk is niet nodig en versnelt het slijpproces niet.
- Trek het mes nooit van voor naar achter door de sleuf, maar altijd van de krop naar de punt.
- Voorkom insnijdingen in de plastic behuizing. Onopzettelijke sneden in de behuizing zullen de werking van het apparaat niet nadelig beïnvloeden en de snijkant niet beschadigen.
- In individuele gevallen kunnen lichte krassen op het mes niet worden vermeden.
- Met een 20 cm lang mes duurt elke doortrek ongeveer 4 seconden. Trek kortere messen door in 2-3 seconden en langere in 6 seconden.
- Maak het te slijpen mes schoon voor gebruik.
- Plaats het apparaat zo dat de cijfers voor de slijpfases 1, 2 en 3 naar u toe wijzen.
- Steek de stekker in het stopcontact en zet het apparaat aan.

VOORSLIJPEN



Als uw mes erg bot of beschadigd is of u slijpt het voor de eerste keer, begin dan met voorslijpen in fase 1. Anders kunt u direct beginnen met verscherpen in fase 2.

- Trek het blad eerst door de linker sleuf van fase 1 en dan door de rechter sleuf van fase 1.
- Afhankelijk van de botheid van het mes, is het meestal voldoende om het mes maar één keer door de rechter en linker sleuf te halen. Gebruik de eerste fase spaarzaam.
- Voor extreem botte messen of om de snede van een mes te herstellen, kunnen 3 tot 5 slagen nodig zijn.

SLIJPEN

- Trek het blad eerst door de linker sleuf van fase 2 en aansluitend door de rechter sleuf van fase 2.

- Voor regelmatig naslijpen is het voldoende om het mes één keer door beide sleuven van fase 2 te halen.

BELANGRIJK!

- Als het nog niet scherp genoeg is, haal het dan nog een keer door beide sleuven.
- Als het mes erg bot is, haal het dan ongeveer 3 - 5 keer door beide sleuven van fase 2.
- Als het nog steeds niet scherp genoeg is, maak dan nog 3 - 5 slagen aan elke kant.
- Controleer voordat u verder gaat met fase 3 of er zich een braam heeft gevormd langs de snede.

BELANGRIJK!

- Een braam ontstaat gemakkelijker als u het mes er langzaam doorheen haalt.
- U kunt de braam voelen door uw vingers vanaf de achterkant van het mes over de zijkant van het mes naar de snijkant te bewegen en dan voorzichtig over het snijvlak te strijken. U kunt dit aan beide kanten van het mes doen; aan één kant zou zich een braam moeten hebben gevormd.
- Als u laatste slijpbeurt plaatsvond in de rechter sleuf, dan zou er een kleine braam aan de rechterkant van het mes moeten zitten. Wanneer de laatste trek in de linker sleuf heeft plaatsgevonden, moet u een braam aan de linkerkant kunnen voelen.
- Als er geen braam is, herhaalt u het proces een tweede keer, anders gaat u verder met polijsten.

POLIJSTEN

- Trek het mes afwisselend door de linker en rechter sleuf van fase 3 met een gelijkmatige snelheid.
- Om een vlijmscherpe snede te krijgen, is het voldoende om het mes één of 2 keer langzaam door beide sleuven van fase 3 te halen.
- Als er een braam overblijft, kunt u het mes verder verfijnen met extra slagen tijdens de polijstfase.

BELANGRIJK!

Een geschikte test om de scherpte van het lemmet te beoordelen is het snijden van een tomaat of papier.

VOORZICHTIG

Slijpen maakt het lemmet erg scherp. Er is een risico op letsel.

MESSNEDE SLIJPEN

BELANGRIJK!

De messnede kan ongeveer 10 keer bijgeslepen worden voordat het in fase 2 moet.

Om na te slijpen, haalt u het mes 2 - 3 keer afwisselend door de linker en rechter sleuf van fase 3 terwijl u de aanbevolen neerwaartse druk behoudt. Controleer of de slijpschijven draaien. Test de scherpte van het mes. Herhaal het proces indien nodig. Het is meestal voldoende om het mes een paar keer bij te slijpen op fase 3 voordat u fase 2 gebruikt.

KARTELMESSEN SLIJPEN

Gekartelde messen kunnen alleen in fase 3 worden geslepen.

- Trek het mes afwisselend door de rechter en linker sleuf van fase 3. In de regel is het voldoende om het mes ongeveer 5 - 10 keer door fase 3 te halen
- Test de scherpte van het mes.
- Als het mes erg bot is, voer dan eerst een snelle, maar complete snelle slag in fase 2 uit - één keer in de rechter- en één keer in de linkersleuf.

BELANGRIJK!

Aanwijzing: Voer slechts een paar slagen uit in fase 2, anders verwijdert u te veel materiaal van de tanden van de gekartelde snede.

- Haal het mes dan afwisselend ongeveer 5 keer door de rechter en linker sleuf in fase 3.

BELANGRIJK!

Door de zaagachtige structuur zal een gekarteld mes nooit zo scherp zijn als een mes met een glad lemmet.

REINIGING

- De buitenkant van de messenslijper kan worden schoongemaakt met een vochtige, zachte doek.
- Deze messenslijper heeft geen olie of andere smeermiddelen nodig.

REINIGING VAN DE POLIJSTFASE

De polijpschijven in fase 3 kunnen handmatig worden gereinigd als ze vervuild zijn met vet, etensresten of schuurdeeltjes. Hiervoor bevindt zich een hendel aan de achterkant van het apparaat.

Zo maakt u de schijven schoon:

- Schakel het apparaat aan.
- Druk de hendel naar rechts of links en houd hem 3 seconden vast.
- Druk de hendel vervolgens in de andere richting en houd hem opnieuw 3 seconden ingedrukt.
- De ene richting reinigt een schijf, de andere richting reinigt de tweede schijf.
- Schakel het apparaat na het schoonmaken weer uit.

DE

EN

FR

NL

IT

ES

DK

SE

NO

PL

HU

UKR

BELANGRIJK!

- Gebruik het reinigingsgereedschap alleen als de schijven niet meer goed slijpen of als de messen vaker doorgetrokken moeten worden om scherp te blijven.
- Bij elke reiniging wordt er wat materiaal van de schijven verwijderd. Te frequent gebruik kan de schijven doen slijten, zodat ze moeten worden vervangen.
- Als u uw messen regelmatig schoonmaakt, is het voldoende om de schijven slechts één keer per jaar of minder schoon te maken.

METAALSTOF VERWIJDEREN

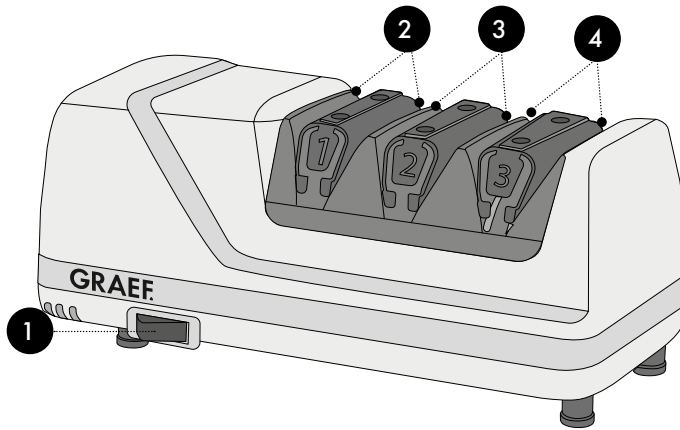
Het metaalstof dat zich tijdens het slijpen in het apparaat heeft opgehoopt, moet ongeveer 1 keer per jaar worden verwijderd. Verwijder het kleine rechthoekige deksel van de reinigingsopening aan de onderkant van het apparaat. Aan de binnenkant van deze afdekking zitten metalen schuurdeeltjes die op hun plaats worden gehouden door een magneet. U kunt deze ophoping van metaaldeeltjes gewoon wegvegen met papier van de keukenrol of afborstelen met een tandenborstel; plaats vervolgens het deksel terug in de opening. Als er zich grote hoeveelheden metaalstof hebben opgehoopt in het apparaat naast de deeltjes die aan de magneet blijven kleven, kunt u deze eruit schudden via de opening in de basis met het deksel verwijderd. Plaats na het reinigen het deksel met de magneet weer stevig in de behuizing.

2 JAAR GARANTIE

Voor dit product verlenen wij, beginnend vanaf de verkoopdatum, 24 maanden fabrieksgarantie op mankementen, die terug te voeren zijn op productie- of materiaalfouten. Uw wettelijke garantie volgens § 437 ff. BGB-E (Duits burgerlijk wetboek) blijft onaangetaast van deze regeling. Schade, die terug te voeren is op een onvakkundige omgang of gebruik alsook mankementen, die de werking of de waarde van het apparaat slechts minimaal beïnvloeden, valt niet onder de garantie. In dit geval vervalt de garantie ook. Verder vallen transportbeschadigingen, voor zover wij hiervoor niet verantwoordelijk zijn, niet onder de garantie. Voor schade, die door een niet door ons of onze vertegenwoordiging uitgevoerde reparatie ontstaat, zijn wij eveneens niet aansprakelijk. Bij een rechtmatige reclamatie zullen wij het gebrekkelijk product naar onze keuze repareren of met een product zonder gebreken vervangen.

Panoramica del prodotto	48
Descrizione del prodotto.....	48
Prefazione.....	49
Informazioni relative alle presenti istruzioni per l'uso.....	49
Contrassegni di pericolo	49
Avvertenze generali per la sicurezza	50
Pericolo da corrente elettrica	51
Uso conforme.....	51
Limitazione della responsabilità.....	52
Assistenza clienti	52
Disimballare.....	52
 Smaltimento dell'imballaggio	53
 Smaltimento del dispositivo.....	53
Requisiti del punto di installazione.....	53
Allacciamento elettrico	53
Messa in servizio.....	54
Pre-affilatura	54
Affilatura	55
Lucidatura.....	55
Riaffilare la lama del coltello.....	56
Affilare le lame seghettate.....	56
Pulizia.....	56
Pulizia del modulo di lucidatura.....	56
Rimozione della polvere di metallo	57
Garanzia di 2 anni.....	57

PANORAMICA DEL PRODOTTO



DESCRIZIONE DEL PRODOTTO

- 1 Tasto On / Off
- 2 Modulo 1, pre-affilatura
- 3 Modulo 2, affilatura
- 4 Modulo 3, lucidatura

PREFAZIONE

Gentile Cliente,

l'acquisto di questo affilacoltelli è stata un'ottima scelta. Ha acquistato un prodotto di qualità comprovata.

Per questo la ringraziamo e le auguriamo massima soddisfazione nell'impiego del suo nuovo affilacoltelli.

INFORMAZIONI RELATIVE ALLE PRESENTI ISTRUZIONI PER L'USO

Queste istruzioni per l'uso sono parte integrante dell'affilacoltelli (di seguito denominato dispositivo) e forniscono informazioni importanti sulla messa in funzione, la sicurezza, l'uso corretto e la cura dello stesso.

Le istruzioni per l'uso devono essere sempre disponibili presso il dispositivo. Devono essere lette e rispettate da chiunque sia incaricato con la:

- messa in servizio,
- gestione,
- Risoluzione di disfunzioni e/o la
- Pulizia

Conservare queste istruzioni per l'uso e consegnatele al successivo proprietario assieme al dispositivo stesso.

Queste istruzioni d'uso non possono coprire tutti gli aspetti possibili ed immaginabili. Per maggiori informazioni o per problemi, non esaurientemente trattati nel presente manuale, rivolgersi al servizio assistenza clienti di Graef o a un suo rivenditore.

CONTRASSEGNI DI PERICOLO

In queste istruzioni per l'uso vengono utilizzati i seguenti contrassegni di pericolo e le seguenti parole di segnalazione:

AVVERTENZA

Indica una situazione potenzialmente pericolosa. La non osservanza di questo contrassegno potrebbe causare gravi lesioni o condurre addirittura alla morte.

ATTENZIONE

Indica una situazione potenzialmente pericolosa. La non osservanza di questo contrassegno potrebbe causare danni a oggetti.

IMPORTANTE!

Questo contrassegno indica degli speciali consigli per l'utilizzo o delle informazioni particolarmente importanti!

DE

EN

FR

NL

IT

ES

DK

SE

NO

PL

HU

UKR

AVVERTENZE GENERALI PER LA SICUREZZA

Questo dispositivo è conforme alle norme di sicurezza rilevanti. Attenersi alle seguenti istruzioni di sicurezza per garantire di un utilizzo sicuro:

- Un uso improprio potrebbe provocare lesioni e danni alle cose.
- Prima dell'uso controllare se l'apparecchio presenta eventuali danni esterni visibili sul corpo, sul cavo di allacciamento e sulla spina di rete.
- Non mettere in funzione il dispositivo se lo stesso dovesse risultare danneggiato.
- Se il cavo di collegamento è danneggiato, al fine di evitare pericoli, deve essere sostituito solo dal produttore, dal suo servizio assistenza o da una persona con qualifica analoga.
- Le riparazioni devono essere eseguite solo da un esperto o dal servizio assistenza clienti Graef. Le riparazioni improprie possono causare notevoli rischi per l'utente. Inoltre estinguono la garanzia.
- I componenti difettosi devono essere sostituiti esclusivamente con parti di ricambio originali. Solo utilizzando queste componenti si garantisce il rispetto dei requisiti di sicurezza.
- Questo dispositivo non può essere utilizzato da bambini. Il dispositivo e il suo cavo di collegamento devono essere tenuti fuori dalla portata di bambini.
- I bambini devono essere sorvegliati in modo da assicurarsi che non giochino con il dispositivo.
- Questo dispositivo può essere utilizzato anche da persone con ridotte capacità fisiche, sensoriali o mentali oppure persone con scarsa esperienza e/o preparazione, a condizione che vengano assistite o siano state istruite sull'uso sicuro del dispositivo, e che ne comprendano i pericoli.
- Non è previsto che il dispositivo venga azionato con un timer esterno o con un altro sistema di comando a distanza separato.
- Scollegare sempre il dispositivo dalla presa di corrente afferrando la spina di rete e non il cavo di cavo di collegamento.
- Assicurarsi che il cavo di alimentazione non rimanga impigliato da

nessuna parte. Ciò potrebbe causare la caduta del dispositivo.

- I materiali d'imballo non devono essere usati per giocare. Sussiste pericolo di soffocamento.
- Spegnere sempre il dispositivo e scollegarlo dalla rete elettrica quando non lo si utilizza o quando è incustodito. Spegnerlo e scollegarlo inoltre prima di eseguirne la pulizia e la manutenzione o quando si sostituiscono gli accessori.
- Assicurarsi di inserire solo lame pulite.
- L'affilacoltelli è destinato all'affilatura di coltelli da cucina, coltelli tascabili e determinati coltelli sportivi. Non tentare di affilare forbici, lame d'ascia, coltelli in ceramica o altri tipi di lame non facilmente inseribili nelle fessure di affilatura.
- **ATTENZIONE:** Dopo l'affilatura, i coltelli sono molto taglienti.
- Non utilizzare olio per smerigliare, acqua o altri lubrificanti.

PERICOLO DA CORRENTE ELETTRICA

AVVERTENZA

Il contatto con cavi o componenti sotto tensione può essere fatale!

Seguite attentamente le seguenti avvertenze per la sicurezza per evitare il pericolo da corrente elettrica:

- Non usare il dispositivo se il cavo di allacciamento o la spina sono danneggiati.
- In questo caso, prima di continuare ad utilizzare il dispositivo, fare installare un nuovo cavo di alimentazione dal servizio clienti Graef oppure da un esperto autorizzato.
- Non aprire in nessun caso il contenitore del dispositivo. Se si toccano gli allacciamenti che conducono tensione e si modifica la struttura elettrica e meccanica, sussiste pericolo di scossa elettrica.
- Non toccare mai le parti sotto tensione. Ciò può provare scossa elettrica o addirittura la morte.

USO CONFORME

Questo dispositivo non è progettato per un uso commerciale. Utilizzare il dispositivo esclusivamente per affilare coltelli.

Questo dispositivo è stato progettato per un uso domestico o ambienti simili quali:

- Le cucine per il personale di uffici o negozi
- Le proprietà agricole
- Gli hotel, motel o altre strutture alberghiere, da mettere a libera disposizione degli ospiti
- I bed & breakfast

IMPORTANTE!

Dispositivo progettato solamente per uso domestico!

Qualunque altro o diverso utilizzo da questo, è considerato non conforme.

ATTENZIONE

In caso di un utilizzo non conforme, il dispositivo potrebbe presentare alcuni pericoli.

- Usare il dispositivo solo come previsto.
- Seguire attentamente tutti i processi descritti in queste istruzioni per l'uso.

Sono escluse qualsiasi rivendicazioni per danni riconducibili ad un uso non conforme.

L'utente si assume ogni rischio.

LIMITAZIONE DELLA RESPONSABILITÀ

Tutte le informazioni tecniche, i dati e le note per l'installazione, l'utilizzo e la manutenzione contenuti in queste istruzioni per l'uso, corrispondono all'aggiornamento dell'ultima edizione di stampa e vengono riportati nel rispetto della nostra migliore conoscenza ed esperienza acquisita fino ad oggi.

Le informazioni, le illustrazioni e le descrizioni contenute in queste istruzioni d'uso non possono quindi dare luogo ad alcun reclamo.

Il produttore non si assume alcuna responsabilità per danni riconducibili a:

- L'inosservanza di queste istruzioni d'uso
- L'uso non conforme
- Le riparazioni non idonee
- Le alterazioni tecniche
- L'utilizzo di pezzi di ricambio non autorizzati

Le traduzioni vengono effettuate al meglio delle capacità. Non ci assumiamo alcuna responsabilità per gli errori di traduzione. È legalmente vincolante esclusivamente il testo originale tedesco.

ASSISTENZA CLIENTI

Se il vostro dispositivo Graef si dovesse danneggiare, siete pregati di contattare il vostro rivenditore oppure il servizio di assistenza clienti Graef al numero 02932 - 9703677 oppure tramite e-mail all'indirizzo service@graef.de.

IMPORTANTE!

Conservare l'imballaggio originale per tutto il periodo di validità della garanzia in modo da poter confezionare e trasportare idoneamente il dispositivo in caso di rivendicazione della stessa.

DISIMBALLARE

Per disimballare il dispositivo procedere come segue:

- Estrarre il dispositivo dalla scatola di cartone.
- Rimuovere le componenti dell'imballaggio.
- Togliere eventuali etichette dal dispositivo. Non togliere la targhetta del modello!

SMALTIMENTO DELL'IMBALLAGGIO

L'imballaggio protegge il dispositivo da danni durante il trasporto. I materiali da imballo sono selezionati in funzione della compatibilità e ottica di smaltimento e sono pertanto riciclabili.

Con il recupero dell'imballaggio all'interno del circolo di riciclaggio è possibile risparmiare materie prime e diminuire i rifiuti. Smaltite i materiali dell'imballaggio non più utile presso i punti di raccolta di riciclaggio "punto verde".



SMALTIMENTO DEL DISPOSITIVO

Al termine del suo ciclo vitale non è consentito smaltire questo prodotto con i normali rifiuti domestici. Il simbolo applicato al prodotto e riportato sulle istruzioni per l'uso fa riferimento a questo. I materiali sono riciclabili in base al contrassegno che riportano. Con il riciclaggio, il recupero dei materiali o altre forme di riciclo di apparecchi dismessi, si fornisce un contributo importante alla tutela dell'ambiente. Informatevi presso il vostro comune per conoscere i centri di raccolta di competenza.

REQUISITI DEL PUNTO DI INSTALLAZIONE

Per un uso sicuro e privo di difetti del dispositivo il punto di installazione deve soddisfare i seguenti requisiti:

- Il dispositivo deve essere collocato su una base solida, piana, orizzontale e anti-scivolo con sufficiente portata.
- Assicurarsi che il dispositivo non possa cadere.
- Scegliere un punto di installazione tale che i bambini non possano raggiungere il cavo di alimentazione del dispositivo.
- Non posizionare il dispositivo su una superficie calda, come la piastra elettrica o in prossimità di fiamme.
- Non utilizzare mai il dispositivo in esterno e conservarlo sempre in un posto asciutto.
- Il dispositivo non è previsto per essere incassato in una parete o in un armadio a muro.
- Non mettere il dispositivo in un ambiente caldo, bagnato o umido.
- La presa di corrente deve essere facilmente accessibile in modo da poter scollegare facilmente il cavo di rete in caso di emergenza.

ALLACCIAMENTO ELETTRICO

Per un funzionamento sicuro e senza errori, durante il collegamento elettrico del dispositivo è necessario osservare quanto segue:

- Prima di allacciare il dispositivo, confrontare i dati di allacciamento (tensione e frequenza) presenti sulla targhetta del modello con quelli della vostra rete elettrica. Questi dati devono coincidere affinché non si verifichino danni al dispositivo. In caso di dubbi, consultare un elettricista specializzato.

- La presa di corrente deve essere protetta da almeno un fusibile da 10A.
- Prestare particolare attenzione che il cavo dell'alimentazione sia intatto e non venga condotto sopra superfici calde o bordi taglienti.
- Il cavo di collegamento non deve essere tirato.
- La sicurezza elettrica del dispositivo è garantita solamente nel momento in cui lo stesso sia collegato ad un sistema con conduttura di terra conformemente installato. L'uso di una presa di corrente senza conduttore di terra è vietato. In caso di dubbi far verificare l'impianto domestico a un elettricista specializzato. Il produttore non si assume responsabilità alcuna per danni causati da un conduttore di terra mancante o aperto.

MESSA IN SERVIZIO

IMPORTANTE!

- L'angolo di affilatura è di 20°.
- Se il coltello è poco smussato, nella maggior parte dei casi è sufficiente riaffilarlo solo un po' nel modulo 3.
- Assicurarsi che la lama del coltello sia a contatto con i dischi diamantati. È sufficiente esercitare una leggera pressione verso il basso, tirando lentamente la lama verso di sé.
- Non è necessario imprimere ulteriore pressione, dato che questo non accelera in alcun modo il processo di affilatura.
- Non passare mai il coltello attraverso la fessura da davanti a dietro, ma sempre dal gozzo alla punta.
- Evitare di provocare tagli all'alloggiamento in plastica. Eventuali tagli accidentali nell'alloggiamento non compromettono il funzionamento del dispositivo né danneggiano la lama.
- In alcuni casi, è praticamente impossibile evitare lievi graffi sul coltello.
- Con una lama lunga 20 cm, ogni passata dovrebbe durare circa 4 secondi. Passare le lame più corte in 2-3 secondi e le lame più lunghe in 6 secondi.
- Il coltello da affilare deve essere pulito prima eseguire l'affilatura.
- Posizionare il dispositivo in modo che i numeri dei moduli di affilatura 1, 2 e 3 siano rivolti verso di voi.
- Inserire la spina nella presa e accendere il dispositivo.

PRE-AFFILATURA



Se il coltello è molto smussato, danneggiato o se viene affilato per la prima volta, iniziare con la pre-affilatura nel modulo 1. Altrimenti, è possibile iniziare direttamente con l'affilatura nel modulo 2.

- Passare il coltello prima nella fessura sinistra del modulo 1 e successivamente nella fessura destra dello stesso modulo 1.
- A seconda dell'effettivo grado di smussatura del coltello, di solito è sufficiente passare il coltello attraverso la fessura di destra e quella di sinistra una sola volta. Il primo modulo va

usato con parsimonia.

- Per coltelli estremamente smussati o per ricostruire il filo di un coltello, possono essere necessarie da 3 a 5 passate.

AFFILATURA

- Passare il coltello prima attraverso la fessura sinistra del modulo 2 e poi attraverso quella destra dello stesso modulo 2.
- Per una riaffilatura periodica, è sufficiente passare il coltello una volta attraverso entrambe le fessure del modulo 2.

IMPORTANTE!

- Se non risulta ancora abbastanza affilato, passarlo un'altra volta attraverso entrambe le fessure.
- Se il coltello è molto smussato, passarlo attraverso entrambe le fessure del modulo 2 per circa 3 - 5 volte.
- Se ancora non è sufficientemente affilato, eseguire altre 3 - 5 passate su ciascun lato.
- Prima di procedere al modulo 3, verificare se si è formata della bava lungo il bordo di taglio.

IMPORTANTE!

- Passando la lama lentamente, si facilita la formazione della bava.
- Si può percepire la presenza della bava facendo scorrere le dita dalla parte posteriore del coltello sulla superficie laterale dello stesso, verso il bordo di taglio e poi sfiorando con cautela la superficie di taglio. È possibile eseguire questa operazione su entrambi i lati del coltello; su un lato dovrebbe essersi formata della bava.
- Se l'ultimo passaggio di affilatura è stato effettuato nella fessura destra, sul lato destro della lama dovrebbe essersi formata una leggera bava. Se invece l'ultimo passaggio è avvenuto nella fessura di sinistra, si dovrebbe percepire la presenza di bava sul lato sinistro.
- Se non si è formata alcuna bava, ripetere il procedimento ancora una volta, altrimenti procedere alla lucidatura.

LUCIDATURA

- Passare il coltello alternativamente attraverso la fessura destra e quella sinistra del modulo 3 con velocità uniforme.
- Per ottenere una lama affilata come un rasoio, è sufficiente passare il coltello lentamente attraverso entrambe le fessure del modulo 3 una o due volte.
- Se rimane della bava, è possibile rifinire meglio la lama con ulteriori passaggi attraverso il modulo di lucidatura.

IMPORTANTE!

Un test idoneo a valutare l'affilatezza della lama consiste nel tagliare un pomodoro o della carta.

DE

EN

FR

NL

IT

ES

DK

SE

NO

PL

HU

UKR

ATTENZIONE

L'affilatura rende la lama molto tagliente. C'è il rischio di lesioni.

RIAFFILARE LA LAMA DEL COLTELLO

IMPORTANTE!

Il filo della lama può essere riaffilato circa 10 volte prima di richiedere l'affilatura nel modulo 2.

Per riaffilarlo, passare il coltello 2 - 3 volte alternativamente attraverso le fessure destra e sinistra del modulo 3, continuando a esercitare la giusta pressione verso il basso. Assicurarsi che i dischi di affilatura stiano ruotando.

Verificare l'affilatura della lama. Ripetere il procedimento, se necessario. Di solito è sufficiente riaffilare il coltello più volte nel modulo 3 prima di dover utilizzare il modulo 2.

AFFILARE LE LAME SEGHETTATE

Le lame seghettate possono essere affilate solo nel modulo 3.

- Passare il coltello alternativamente attraverso la fessura destra e quella sinistra del modulo 3. Di norma, è sufficiente passare il coltello attraverso il modulo 3 per circa 5 - 10 volte.
- Verificare l'affilatura della lama.
- Se la lama è molto smussata, eseguire dapprima un passaggio rapido ma completo nel modulo 2, una volta nella fessura destra e una volta nella fessura sinistra.

IMPORTANTE!

Nota: Nel modulo 2 devono essere eseguiti solo pochi passaggi, altrimenti viene rimosso troppo materiale dai denti della lama seghettata.

- Successivamente, passare il coltello per circa 5 volte alternativamente attraverso la fessura destra e quella sinistra del modulo 3.

IMPORTANTE!

Data la sua struttura a sega, un coltello seghettato non sarà mai affilato come un coltello a lama liscia.

PULIZIA

- La parte esterna dell'affilacoltelli può essere pulita con un panno morbido e umido.
- L'affilacoltelli non necessita di alcun tipo di olio o altro lubrificante.

PULIZIA DEL MODULO DI LUCIDATURA

I dischi di lucidatura del modulo 3 possono essere puliti manualmente se sono sporchi di grasso, residui di cibo o particelle abrasive. A tale scopo, sul retro del dispositivo è presente una leva.

Per pulire i dischi, procedere come segue:

- Accendere il dispositivo.
- Premere la leva verso destra o verso sinistra e tenerla premuta per 3 secondi.
- Quindi, premere la leva nell'altra direzione e tenerla di nuovo premuta per 3 secondi.
- Una direzione pulisce un disco, l'altra pulisce il secondo disco.
- Dopo la pulizia, spegnere l'apparecchio.

IMPORTANTE!

- Utilizzare lo strumento di pulizia solo se i dischi non affilano più adeguatamente o se le lame richiedono di essere passate più spesso per mantenerle affilate.
- Ogni pulizia rimuove un po' di materiale dai dischi. Pertanto un'esecuzione troppo frequente della pulizia può usurare i dischi fino a renderne necessaria la sostituzione.
- Se i coltelli vengono puliti regolarmente, è sufficiente pulire i dischi solo una volta all'anno o anche meno.

RIMOZIONE DELLA POLVERE DI METALLO

La polvere metallica che si accumula nel dispositivo nel corso dei procedimenti di affilatura, deve essere eliminata circa una volta all'anno. Rimuovere il piccolo coperchio rettangolare dall'apertura di pulizia sul lato sottostante del dispositivo. All'interno del coperchio si trovano le particelle di abrasione metalliche che sono trattenute da un magnete. Questo accumulo di particelle metalliche può essere rimosso semplicemente utilizzando della carta da cucina oppure spazzolato via con uno spazzolino da denti; in seguito, riposizionare il coperchio nell'apertura. Se, oltre alle particelle che aderiscono al magnete, la polvere metallica si è accumulata in grande quantità anche all'interno del dispositivo, è possibile farla uscire attraverso l'apertura sul fondo, rimuovendone prima il coperchio e scuotendo il dispositivo. Dopo la pulizia, reinserire saldamente il coperchio con il magnete nell'alloggiamento.

GARANZIA DI 2 ANNI

A partire dalla data di cessione, per questo prodotto offriamo 24 mesi di garanzia per difetti riconducibili a errori di processo di realizzazione oppure a difetti materiali. I vostri diritti di garanzia legali previsti al § 437 e segg. BGB non vengono toccati da questa norma. La prestazione di garanzia non contempla i danni derivanti da uso o trattamento impropri, e difetti che influiscono sul funzionamento o il valore dell'apparecchio solo in misura esigua. Anche in questo caso la garanzia decade. Sono inoltre esclusi dal diritto di garanzia i danni da trasporto, fin tanto che noi non ne siamo responsabili. Per danni derivanti da una riparazione non eseguita da noi o dai nostri rappresentanti, è escluso il diritto di garanzia. In caso di reclamo legittimo effettueremo a nostra scelta la riparazione del prodotto difettoso o la sua sostituzione con un prodotto esente da difetti.

DE

EN

FR

NL

IT

ES

DK

SE

NO

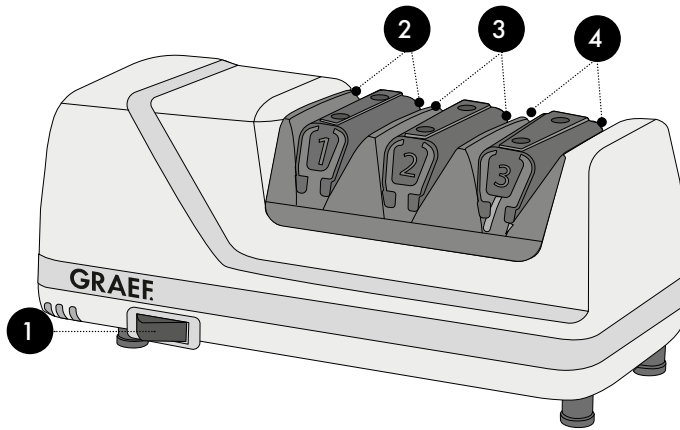
PL

HU

UKR

Vista general del producto.....	59
Descripción del producto.....	59
Prólogo	60
Información acerca del presente manual de instrucciones	60
Advertencias.....	60
Indicaciones generales de seguridad.....	61
Peligros relacionados con descargas eléctricas.....	62
Uso conforme al empleo previsto	62
Limitación de responsabilidad	63
Servicio postventa.....	63
Desembalaje.....	63
 Eliminación de los materiales de embalaje.....	64
 Eliminación del aparato.....	64
Requisitos del lugar de instalación	64
Conexión eléctrica.....	64
Puesta en marcha	65
Afilado previo	65
Afilar.....	66
Pulir	66
Reafilarse el filo del cuchillo	67
Afilar cuchillos de dientes.....	67
Limpieza	67
Limpieza del nivel de pulido	67
Retirada del polvo metálico.....	68
2 años de garantía.....	68

VISTA GENERAL DEL PRODUCTO



DE

EN

FR

NL

IT

ES

DK

SE

NO

PL

HU

UKR

DESCRIPCIÓN DEL PRODUCTO

- 1 Interruptor de encendido y apagado
- 2 Fase 1, afilado previo
- 3 Fase 2, afilado
- 4 Fase 3, pulido

PRÓLOGO

Estimado/a cliente:

Con este afilador de cuchillos ha adquirido un producto de alta calidad. Ha adquirido un producto de calidad reconocido.

Le agradecemos su compra y le deseamos que disfrute con su nuevo afilador de cuchillos.

INFORMACIÓN ACERCA DEL PRESENTE MANUAL DE INSTRUCCIONES

Este manual de instrucciones forma parte del afilador de cuchillos (a partir de ahora denominada «aparato») y le ofrece indicaciones importantes sobre la puesta en marcha, la seguridad, el uso correcto y el cuidado del aparato.

El manual de instrucciones debe guardarse siempre a mano, cerca del aparato. Debe ser leído y utilizado por la persona encargada de:

- la puesta en marcha,
- el manejo,
- La resolución de fallos; y/o
- Limpieza

Conserve el presente manual de instrucciones y facilítelo junto con el aparato a las terceras personas que vayan a utilizarlo en el futuro.

Este manual de instrucciones no puede tener en cuenta todos los aspectos imaginables. Para más información o en caso de problemas que no se traten en este manual de instrucciones o no se traten con suficiente detalle, diríjase al servicio de atención al cliente de Graef o a su distribuidor especializado.

ADVERTENCIAS

En el presente manual de instrucciones se utilizan las siguientes advertencias y palabras de advertencia:

ADVERTENCIA

Indica una situación potencialmente peligrosa. El incumplimiento de esta indicación puede producir lesiones de gravedad o provocar incluso la muerte.

ATENCIÓN

Indica una situación potencialmente peligrosa. En caso de incumplimiento de la indicación se pueden producir daños materiales.

¡IMPORTANTE!

Indica consejos de uso y otras informaciones de especial importancia.

INDICACIONES GENERALES DE SEGURIDAD

Este aparato cumple las disposiciones pertinentes en materia de seguridad. Para utilizarlo de manera segura, tenga en cuenta las indicaciones de seguridad que se detallan a continuación:

- No obstante, si se utiliza de manera indebida puede causar daños personales y materiales.
- Antes de utilizarlo, compruebe si el aparato presenta daños externos visibles en la carcasa, en el cable y en el enchufe.
- Bajo ningún concepto, ponga en funcionamiento un aparato averiado.
- En caso de que el cable de conexión esté dañado, éste deberá ser reemplazado únicamente por el fabricante, por su servicio postventa o por una persona cualificada para evitar riesgos.
- Los trabajos de reparación sólo serán llevados a cabo por un especialista o el servicio postventa de Graef. Los trabajos incorrectos de reparación pueden poner en grave peligro al usuario. y, además, extinguen el derecho de garantía.
- Los componentes dañados sólo podrán ser reemplazados por piezas de recambio originales. Ya que únicamente con estas piezas se garantiza el cumplimiento de los requisitos en materia de seguridad.
- Este aparato no puede ser utilizado por niños. Mantenga el aparato y el cable de conexión alejado del alcance de los niños.
- Los niños deben estar en todo momento vigilados para evitar que jueguen con el aparato.
- Este aparato puede ser utilizado por personas con discapacidad física, sensorial o mental reducida o sin experiencia ni conocimientos, siempre que sean vigilados o hayan sido entrenados en el uso seguro de este aparato, y entiendan los peligros que puedan emanar de él.
- El aparato no ha sido diseñado para utilizarse con un temporizador externo o un control remoto independiente.
- Para desenchufar el aparato, nunca tire del cable de corriente sino del enchufe de la clavija.

DE

EN

FR

NL

IT

ES

DK

SE

NO

PL

HU

UKR

- Asegúrese de que el cable de alimentación no se quede enganchado en ningún sitio. Podría hacer caer el aparato.
- Los materiales de embalaje no deben utilizarse para jugar. Existe peligro de asfixia.
- Apague siempre el aparato y desenchúfelo de la red eléctrica cuando no se utilice o cuando no esté supervisado. También antes de limpiar o revisar el aparato o cuando se cambian los accesorios.
- Asegúrese de que solo se introducen hojas limpias.
- El afilador de cuchillos se diseñó para afilar cuchillos de cocina, navajas y diversos cuchillos deportivos. No intente introducir tijeras, hojas de hacha, hojas cerámicas u otras hojas que no se puedan introducir con facilidad.
- ATENCIÓN: Una vez procesados los cuchillos están muy afilados.
- No utilice aceite de afilado, agua ni otros lubricantes.

PELIGROS RELACIONADOS CON DESCARGAS ELÉCTRICAS

ADVERTENCIA

¡Existe peligro de muerte si se tocan componentes o cables bajo tensión!

Tenga en cuenta las indicaciones de seguridad que figuran a continuación para evitar peligros relacionados con descargas eléctricas:

- No utilice el aparato si el cable de alimentación o el enchufe presentan daños.
- En este caso, antes de seguir utilizando el aparato, llévelo al servicio postventa de Graef o a un especialista autorizado para que instalen un nuevo cable de alimentación.
- Bajo ningún concepto abra la carcasa del aparato. Si se modifican las conexiones conductoras de conexión y la estructura eléctrica y mecánica, existe riesgo de sufrir una descarga eléctrica.
- No toque las partes que se encuentren bajo tensión, ya que pueden causar una descarga eléctrica o provocar incluso la muerte.

USO CONFORME AL EMPLEO PREVISTO

Este aparato no ha sido diseñado para uso industrial. Utilice el aparato únicamente para afilar cuchillos.

Este aparato ha sido diseñado para utilizarse en el hogar o en entornos similares:

- En cocinas de personal para comercios y oficinas;
- En fincas;
- Por los clientes de hoteles, moteles y otros establecimientos de alojamiento;
- En casas de huéspedes.

¡IMPORTANTE!

¡Uso solo en ámbitos domésticos!

Se considerará indebido cualquier otro uso distinto de aquel para el que ha sido concebido.

ATENCIÓN

Del aparato pueden emanar riesgos si se utiliza de manera inadecuada.

- Utilice el aparato únicamente conforme a las especificaciones.
- Respete los procedimientos descritos en el presente manual de instrucciones.

Se excluirán las reclamaciones de cualquier tipo por daños causados por un uso indebido.

El usuario asumirá todo el riesgo.

LIMITACIÓN DE RESPONSABILIDAD

Todas las informaciones técnicas, datos e indicaciones contenidas en el presente manual de instrucciones para la instalación, uso y mantenimiento se corresponden con el estado más actual en el momento de la impresión y se elaboran según nuestro mejor saber y entender teniendo en cuenta nuestra experiencia y conocimientos.

No se puede derivar ningún tipo de reclamación en base a las indicaciones, ilustraciones y descripciones contenidas en el presente manual.

El fabricante no asumirá ninguna responsabilidad por daños causados por:

- inobservancia del manual
- uso indebido
- reparaciones inadecuadas
- modificaciones técnicas
- utilización de recambios no autorizados

Las traducciones se elaboran según nuestro mejor saber y entender. No asumiremos ninguna responsabilidad por errores de traducción. Únicamente es vinculante el texto original en alemán.

SERVICIO POSTVENTA

Si su aparato Graef- sufriese algún daño póngase en contacto con su comercio especializado o con el servicio de atención al cliente de Graef en el número 02932- 9703677 o en la dirección de correo electrónico service@graef.de.

¡IMPORTANTE!

Guarde el embalaje original mientras dure el plazo de garantía del aparato, para poder embalar y transportar el aparato correctamente en caso de una reclamación con garantía.

DESEMBALAJE

Para desembalar el aparato, proceda de la siguiente manera:

- Saque el aparato de la caja.
- Retire todos los materiales de embalaje.
- Retire las pegatinas del aparato. ¡No retire la placa de características!



ELIMINACIÓN DE LOS MATERIALES DE EMBALAJE

El embalaje protege al aparato frente a daños que pueda sufrir durante el transporte. Los materiales de embalaje han sido seleccionados con una filosofía respetuosa con el medio ambiente e idónea a efectos de una correcta eliminación y, por tanto, son reciclables.

La devolución del embalaje al ciclo de material ahorra materia prima y reduce la generación de residuos. Deposite los materiales de embalaje que no necesite en los puntos del sistema de recogida "punto verde".



ELIMINACIÓN DEL APARATO

Al final de su vida útil, este producto no puede desecharse junto con otros residuos domésticos. El símbolo en el producto y en las instrucciones de uso lo señala. Los materiales son reciclables de acuerdo con su identificación. El reciclaje, la reutilización de los materiales o la aplicación de otras formas de empleo de los aparatos antiguos contribuyen de manera considerable a proteger el medio ambiente. Póngase en contacto con las autoridades locales para obtener información acerca del centro de eliminación de residuos adecuado.

REQUISITOS DEL LUGAR DE INSTALACIÓN

Para utilizar de manera segura y sin problemas el aparato, el lugar de instalación debe cumplir los requisitos que a continuación se detallan:

- El aparato se debe instalar sobre una superficie firme, nivelada, horizontal y antideslizante con suficiente capacidad de carga.
- Asegúrese de que el aparato no se pueda caer.
- Seleccione un lugar de instalación en el que los niños no puedan tocar el cable del aparato.
- No coloque el aparato sobre superficies calientes, como p. ej., fogones o en las inmediaciones de ellas.
- Bajo ningún concepto, utilice el aparato en el exterior. Consérvelo en un recinto seco.
- El aparato no ha sido diseñado para instalarse en una pared o en un armario empotrado.
- No coloque el aparato en un ambiente caluroso, mojado o húmedo.
- La toma de corriente debe ser fácilmente accesible de modo que, en caso necesario, el enchufe se pueda extraer rápidamente.

CONEXIÓN ELÉCTRICA

Para que el aparato funcione con seguridad y correctamente debe observar las siguientes indicaciones al establecer la conexión eléctrica:

- Antes de conectarlo, compare los datos de conexión (tensión y frecuencia) que figuran en la placa de características con los de su red eléctrica. Estos datos deberán coincidir para que no se produzcan daños en el aparato. Si tiene alguna duda consulte a un electricista.

- La toma de alimentación debe estar provista de un fusible protector de 10A.
- Asegúrese de que el cable de alimentación no esté dañado y que no se tiende sobre superficies calientes o bordes afilados.
- El cable de conexión no debe quedar tensado.
- La seguridad eléctrica del aparato solo se asegurará si se conecta a un sistema de toma de tierra debidamente instalado. Queda prohibido poner en funcionamiento el aparato sino está conectado a un sistema de toma de tierra. En caso de duda, pida a un electricista que compruebe la instalación eléctrica de la casa. El fabricante no asumirá ninguna responsabilidad por daños causados por la ausencia de una toma de tierra o por una toma de tierra ininterrumpida.

PUESTA EN MARCHA

¡IMPORTANTE!

- El ángulo de afilado es de 20°.
- Si la hoja no está muy roma, normalmente es suficiente con reafilarse un poco en la fase 3.
- Controle que la hoja del cuchillo entre en contacto con las muelas de diamante. Solo hace falta ejercer una ligera presión mientras se tira despacio de la hoja en dirección al usuario.
- Ejercer demasiada presión no es tan solo inútil sino que tampoco acelera el afilado.
- No tire nunca de la hoja desde delante hacia atrás por la ranura, siempre del talón hacia la punta.
- Evite cortes en la carcasa plástica. Los cortes en la carcasa no merman el efecto del aparato ni dañan la hoja.
- En casos excepcionales no se pueden evitar rascaduras ligeras en el cuchillo.
- Si la hoja tiene 20 cm, cada pase debe durar 4 segundos. Pase las hojas cortas 2 o 3 segundos y las largas 6 segundos.
- Limpie el cuchillo a procesar antes de afilarlo.
- Ponga el aparato de forma que los números de las fases de afilado 1, 2 y 3 miren hacia usted.
- Enchufe el aparato a la toma de corriente y enciéndalo.

AFILADO PREVIO



Si el cuchillo está muy romo, dañado o si es la primera vez que se afila, comience con la fase 1, el afilado previo. De no ser así, puede empezar directamente con la fase 2, el afilado.

- Pase la hoja lisa primero por la ranura izquierda de la fase 1 y después por la ranura derecha de la fase 1.
- Dependiendo del grado de embotamiento del cuchillo normalmente es suficiente con pasar una vez el cuchillo por la ranura derecha y la izquierda. Use la primera fase con moderación.

DE

EN

FR

NL

IT

ES

DK

SE

NO

PL

HU

UKR

- Si las hojas están muy romas o si hay que recrear el filo pueden ser necesarias de 3 a 5 pasadas.

AFILAR

- Pase la hoja primero por la ranura izquierda de la fase 2 y después por la ranura derecha de la fase 2.
- Para el reafilado regular es suficiente con pasar una vez por ambas ranuras de la fase 2.

¡IMPORTANTE!

- Si todavía no tiene suficiente filo, vuelva a pasarlo una vez más por ambas ranuras.
 - Si la cuchilla está muy roma, pásela de 3 a 5 veces por ambas ranuras de la fase 2.
 - Si todavía no está suficientemente afilado, pásela de nuevo de 3 a 5 veces por cada lado.
- Antes de comenzar con la fase 3, compruebe que se ha generado rebaba a lo largo del filo.

¡IMPORTANTE!

- Es más fácil generar rebaba si se pasa la hoja despacio.
 - La rebaba se puede palpar pasando las yemas por el cuchillo, a lo largo de la superficie lateral del cuchillo en dirección al filo y una vez ahí, cuidadosamente por el propio filo. Puede controlarlo a ambos lados del cuchillo, en un lado debe haberse formado una rebaba.
 - Si se afiló por último el filo derecho, debería haber una pequeña rebaba en el filo derecho del cuchillo. Si se afiló por último el filo izquierdo la rebaba debería estar en el filo izquierdo del cuchillo.
- Si no detecta ninguna rebaba, repita el procedimiento de nuevo, de otro modo continúe con el pulido.

PULIR

- Si no detecta ninguna rebaba, pase el cuchillo a velocidad uniforme, alternando, por las ranuras izquierda y derecha de la fase 3.
- Para conseguir una hoja muy afilada es suficiente con pasar una o dos veces la hoja despacio por ambas ranuras de la fase 3.
- Si quedase rebaba, puede acabar la hoja pasándola varias veces por la fase de pulido.

¡IMPORTANTE!

Una prueba adecuada para determinar cuán afilada está la hoja es cortar un tomate o papel.

ATENCIÓN

El afilado hace que la hoja esté muy afilada. Existe riesgo de lesiones.

REAFILAR EL FILO DEL CUCHILLO

DE

EN

FR

NL

IT

ES

DK

SE

NO

PL

HU

UKR

¡IMPORTANTE!

El filo se puede reafilar 10 veces antes de que haya que afilarlo en la fase 2.

Para reafilar pase el cuchillo 2 o 3 veces, ejerciendo la presión recomendada, por las ranuras izquierda y derecha de la fase 3. Asegúrese de que las muelas giran.

Pruebe si la hoja está bien afilada. Repita el procedimiento cuando sea necesario. Normalmente, es suficiente con pasar la hoja varias veces por la fase 3 antes de utilizar la fase 2.

AFILAR CUCHILLOS DE DIENTES

Los filos de dientes solo se pueden afilar en la fase 3.

- Pase la hoja por las ranuras izquierda y derecha de la fase 3. Normalmente, es suficiente con pasar de 5 a 10 veces por la fase 3.
- Pruebe si la hoja está bien afilada.
- Si la hoja está muy roma, realice primero una pasada rápida, pero completa, en la fase 2; alternando entre las ranuras derecha e izquierda.

¡IMPORTANTE!

Nota: Realice solo unas pocas pasadas en la fase 2, pues se retira mucho material de los dientes de la hoja de dientes.

- A continuación, pase la hoja por la fase 3 unas 5 veces alternando entre las ranuras derecha e izquierda.

¡IMPORTANTE!

Debido a la estructura dentada, un cuchillo de dientes nunca puede estar tan afilado como un cuchillo de hoja lisa.

LIMPIEZA

- El exterior del afilador de cuchillos se puede limpiar con un paño suave, húmedo.
- Ese afilador de cuchillos no necesita aceite ni ningún otro tipo de lubricante.

LIMPIEZA DEL NIVEL DE PULIDO

Las muelas de pulido de la fase 3 se pueden limpiar a mano cuando se ensucian con grasa, restos alimenticios o partículas abrasivas. Para ello hay una palanca en la parte trasera del aparato.

Así se limpian las muelas:

- Encienda el aparato.
- Presione la palanca hacia la derecha o la izquierda y aguántela 3 segundos.
- Presione la palanca hacia el otro lado y aguántela 3 segundos.
- Una dirección limpia una muela, la otra dirección la otra muela.
- Desconecte el aparato tras completar la limpieza.

¡IMPORTANTE!

- Use la herramienta de limpieza solo en caso de que las muelas ya no afilen bien o si hay que dar muchas pasadas para que las hojas se afilen.
- Cada limpieza retira parte del material de las muelas. Si se realiza con demasiada frecuencia, las muelas se desgastan y deben ser reemplazadas.
- Limpie los cuchillos con regularidad, así tan solo será necesario limpiar una vez al año las muelas o incluso en un intervalo mayor.

RETIRADA DEL POLVO METÁLICO

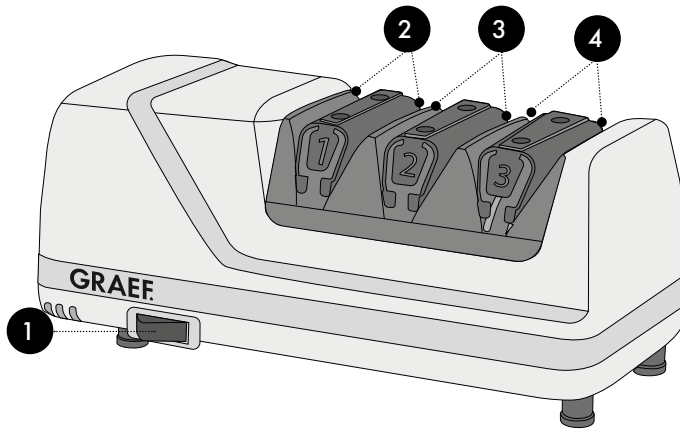
Una vez al año debe retirar el polvo metálico generado al afilar que se ha acumulado en el aparato. Retire la pequeña cubierta rectangular del orificio de limpieza en la parte inferior del aparato. Ahí están las partículas metálicas de la abrasión que están retenidas en el interior de dicha cubierta por un imán. Esa acumulación de partículas metálicas se puede retirar pasando papel de cocina, o cepillar usando un cepillo de dientes. Después vuelva a colocar la tapa. Si además de las partículas metálicas adheridas al imán hubiese grandes cantidades de polvo metálico en el aparato, puede sacar la tapa y sacudir el aparato para que caigan. Tras finalizar la limpieza, ponga la tapa con el imán y fíjela.

2 AÑOS DE GARANTÍA

Otorgamos para este producto, 24 meses de garantía del fabricante a contar desde la fecha de venta por fallos ocasionados por defectos de fabricación o de material. Esta disposición no afectará a sus derechos legales de reclamación de garantía con arreglo al artículo 437 y ss. del Código Civil alemán (BGB). La garantía no cubre daños causados por una manipulación o uso indebidos, así como por defectos que tengan efectos mínimos sobre el funcionamiento o el valor del aparato. que también extinguirán el derecho de garantía. Además, quedan excluidos de la garantía los daños producidos durante el transporte, en la medida de que no seamos responsables de los mismos. Se excluye el derecho de garantía en aquellos daños cuyo origen esté en una reparación no efectuada por nosotros o por nuestros representantes. En caso de reclamaciones legitimadas, llevaremos a cabo la reparación del producto o la sustitución por un producto sin deficiencias.

Produktoversigt	70
Produktbeskrivelse	70
Forord	71
Information til denne betjeningsvejledning	71
Advarsel	71
Generelle sikkerhedsanvisninger	72
Fare ved elektrisk strøm	73
Tilsluttet anvendelse	73
Ansvarsbegrænsning	74
Kundeservice	74
Udpakning	74
 Bortskaffelse af emballering	74
 Bortskaffelse af maskinen	75
Krav til opstillingsstedet	75
Elektrisk tilslutning	75
Idriftsættelse	76
Forslibning	76
Slibning	76
Polering	77
Slib knivsæggen	77
Slib takkede knive	77
Rengøring	78
Rengøring af poleringstrin	78
Fjern metalstøv	78
2 års garanti	79

PRODUKTOVERSIGT



PRODUKTBESKRIVELSE

- 1 Tænd/sluk-knap
- 2 Trin 1, forslibning
- 3 Trin 2, slibning
- 4 Trin 3, polering

FORORD

Kære kunde,

ved købet af denne knivsliber, har du gjort et godt valg. Du har købt et anerkendt kvalitetsprodukt.

Vi takker for dit køb, og ønsker dig masser af glæde med din nye knivsliber.

INFORMATION TIL DENNE BETJENINGSVEJLEDNING

Denne betjeningsvejledning er en del af knivsliberen (efterfølgende kaldet maskine), og angiver vigtige henvisninger for idrifttagning, sikkerhed, korrekt anvendelse og pleje af maskinen.

Denne betjeningsvejledning skal være tilgængelig ved maskinen. Den skal læses og overholdes af enhver person, som er involveret i følgende:

- idriftsættelse,
- betjening,
- Fejlfinding og/eller
- Rengøring

Opbevar omhyggeligt denne betjeningsvejledning, og giv den videre til den efterfølgende ejer.

Denne betjeningsvejledning kan dog ikke tage alle tænkelige situationer i betragtning. For yderligere oplysninger eller problemer der ikke er gennemgået tilstrækkeligt i denne vejledning, bedes du kontakte Graef kundeservice, eller din forhandler.

ADVARSEL

I denne betjeningsvejledning anvendes de følgende advarsler og signalord:

ADVARSEL

Dette indikerer en mulig farlig situation. En manglende overholdelse af henvisningen kan medføre alvorlige kvæstelser, og endda dødsfald.

FORSIGTIG

Dette indikerer en mulig farlig situation. En manglende overholdelse af anvisningerne kan medføre materielle skader.

VIGTIGT!

Dette angiver anvendelsestips og anden vigtig information!

DE

EN

FR

NL

IT

ES

DK

SE

NO

PL

HU

UKR

GENERELLE SIKKERHEDSANVISNINGER

Denne maskine overholder alle de relevante sikkerhedsbestemmelser. For at garantere en sikker håndtering skal du være opmærksom på følgende sikkerhedsinstruktioner:

- Forkert anvendelse kan medføre skader på personer og materiale.
- Før maskinen tages i brug, skal du foretage en visuel kontrol af udvendige skader på kabinettet, tilslutningskabler og -stik.
- En beskadiget maskine må ikke tages i brug.
- Hvis tilslutningsledningen er beskadiget, må den kun erstattes af producenten, dennes kundeservice eller en tilsvarende kvalificeret person, for at forhindre farer.
- Reparationer må kun udføres af fagfolk eller af Graef-kundeservice. Ikke korrekte reparationer kan forårsage betydelige farer for brugeren. Desuden bortfalder garantikravet.
- Defekte komponenter må udelukkende udskiftes med originale reservedele. Kun for disse dele er det garanteret, at de opfylder sikkerhedskravene.
- Denne maskine må ikke anvendes af børn. Maskinen og dens tilslutningsledning skal holdes væk fra børn.
- Børn skal være under opsyn for at sikre, at de ikke leger med maskinen.
- Denne enhed kan bruges af personer med nedsatte fysiske, sensoriske eller mentale evner eller med manglende erfaring og/eller viden, hvis de er under opsyn eller er blevet instrueret i en sikker brug af maskinen, og hvis de forstår de eventuelle faresituationer som kan opstå.
- Maskinen er ikke designet til at blive betjent med en ekstern timer, eller en separat fjernbetjening.
- Ledningen trækkes altid ud via stikkontakten i stikdåsen, og aldrig i selve ledningen.
- Sørg for, at strømkablet ikke kommer i klemme nogen steder. Dette kan resultere i, at maskinen falder ned.
- Emballagen må ikke benyttes som legetøj. Der er risiko for kvælning.

- Sluk altid for maskinen, og tag stikket ud af strømforsyningen, når den ikke er i brug, eller når maskinen er uden opsyn. Også i forbindelse med rengøring og vedligeholdelse af maskinen eller ved udskiftning af tilbehør.
- Sørg for, at der kun er isat rene knivsblade.
- Knivsliberen bruges til at slibe køkkenknive, lommeknive og visse sportsknive. Forsøg ikke at slibe sakse, økseblade, keramiske knive eller andre blade, der ikke let kan sættes ind i slibeåbningerne.
- **FORSIGTIG:** Knivene er særdeles skarpe efter slibning.
- Brug ikke slibeolie, vand eller andre smøremidler.

FARE VED ELEKTRISK STRØM

ADVARSEL

Ved kontakt med strømførende ledninger eller andre komponenter kan der opstå risiko for livsfare!

Overhold de følgende sikkerhedsanvisninger for at undgå elektriske risici:

- Maskinen må ikke anvendes, hvis elledningen eller stikket er beskadiget.
- I dette tilfælde skal der monteres en ny tilslutningsledning før maskinen må anvendes igen, dette skal udføres af Graef kundeservice eller en autoriseret fagmand.
- Maskinens kabinet må under ingen omstændigheder åbnes. Hvis spændingsførende tilslutninger berøres, eller hvis den elektriske eller mekaniske opbygning ændres, er der risiko for elektrisk stød.
- Berør aldrig dele, der står under spænding. De kan forårsage elektrisk stød eller endda være livsfarlige.

TILSIGTET ANVENDELSE

Denne maskine er ikke beregnet til kommercielt brug. Anvend udelukkende maskinen til at slibe knive.

Denne maskine er beregnet til anvendelse i privatboligen, samt i andre områder, såsom:

- I køkkener ved butikker og kontorer
- I landbrugsejendomme
- Af gæster på hoteller, moteller og andre indkvarteringssteder
- Ved Bed & Breakfast steder

VIGTIGT!

Må kun anvendes i husholdningen!

Enhver anden eller yderligere anvendelse, vil ses som værende ukorrekt anvendelse.

DE

EN

FR

NL

IT

ES

DK

SE

NO

PL

HU

UKR

FORSIGTIG

Hvis maskinen ikke anvendes til dens tilsigtede anvendelse, kan det medføre faresituationer.

- Maskinen må udelukkende anvendes til dens tilsigtede brug.
- Følg venligst de procedurer som er beskrevet i denne betjeningsvejledning.

Enhver form for krav som måtte opstå grundet en forkert anvendelse er udelukket.

Risikoen påfalder alene ejeren.

ANSVARSBEGRÆNSNING

Alt teknisk information, data og anvisninger i forbindelse med installation, drift og vedligeholdelse som er beskrevet i denne betjeningsvejledning, er korrekte i henhold til datoen for udgivelsen, og er baseret på vores viden og erfaring.

Ingen krav kan udledes ud fra oplysninger, illustrationer og beskrivelser i denne vejledning.

Producenten påtager sig intet ansvar for skader som skyldes:

- En manglende overholdelse af vejledningen
- En ukorrekt anvendelse
- Ukorrekte reparationer
- Tekniske ændringer
- Anvendelse af uoriginale reservedele

Oversættelser af denne vejledning sker i god tro. Vi påtager os intet ansvar for oversættelsesfejl. Den oprindelige tyske tekst er den gældende tekst.

KUNDESERVICE

Hvis det skulle ske at din Graef maskine har en skade, bedes du kontakte din forhandler eller Graef kundeservice på 02932-9703677, eller du kan sende en e-mail på service@graef.de.

VIGTIGT!

Gem den originale emballer under garantiperioden, i tilfælde af at maskinen skal returneres, så den kan pakkes og transporteres korrekt.

UDPAKNING

Gå frem på følgende måde for at pakke maskinen ud:

- Tag maskinen ud af kassen.
- Fjern alle emballagedele.
- Fjern eventuelle mærkater på maskinen. Typeskiltet må ikke fjernes!



BORTSKAFFELSE AF EMBALLERING

Emballagen beskytter maskinen mod transportskader. Emballeringsmaterialerne er miljøvenlige og er udvalgt efter at kunne bortskaffes på en sikker måde samt kunne genbruges.

Genbrug af emballeringen betyder at der spares på råstoffer i materialecyklussen, og det reducerer mængden af affald. Aflever enhver form for overflødig emballeringsmateriale på

indsamlingssteder for genanvendeligt affald, de såkaldte 'grønne steder'.



BORTSKAFFELSE AF MASKINEN

Dette produkt må ikke bortskaffes via det almindelige husholdningsaffald. Symbolet på produktet og i brugsanvisningen henviser til dette. Materialerne kan genbruges i henhold til mærkningen af dem. Med genbrugen af materialerne eller andre former for genbrug af brugte maskiner yder du et vigtigt bidrag til beskyttelsen af vores miljø. Spørg kommuneadministrationen efter det pågældende bortskaffelsessted.

KRAV TIL OPSTILLINGSSTEDET

For at opnå en sikker og fejlfri anvendelse af maskinen skal opstillingsstedet opfylde følgende forudsætninger:

- Maskinen skal stå på et fast, plant, vandret og skridsikkert underlag med tilstrækkelig bæreevne.
- Vær opmærksom på at maskinen ikke kan vælte.
- Find en passende placering, så børn ikke kan nå ledningen til maskinen.
- Placer ikke maskinen på varme overflader, som for eksempel kogeplader, eller i nærheden af disse.
- Maskinen må aldrig anvendes udendørs, og skal anvendes på et tørt sted.
- Maskinen er ikke designet til at blive indbygget i en væg, eller et indbygningsskab.
- Maskinen må ikke stilles i et varmt, vådt eller fugtigt område.
- Stikdåsen skal være let tilgængelig, så stikket nemt og hurtigt kan fjernes, hvis det er nødvendigt.

ELEKTRISK TILSLUTNING

For en sikker og problemfri anvendelse af maskinen, skal de følgende anvisninger overholdes ved elektriske tilslutninger:

- Før tilslutning af maskinen, skal du sammenligne tilslutningsdata (spænding og frekvens) på typeskiltet, med dem fra dit strømnet. Disse data skal stemme overens, før at undgå beskadigelser på maskinen. Hvis du er i tvivl, skal du spørge en elektriker.
- Stikdåsen skal minimum sikres over en 10 A sikkerhedskontakt.
- Kontroller at strømkablet ikke er beskadiget, og ikke er placeret over varme flader og skarpe kanter.
- Tilslutningskablet må ikke være stramt.
- Den elektriske sikkerhed af maskinen kan kun garanteres, hvis der er tilsluttet et korrekt installeret beskyttelsesledersystem. Drift med en stikdåse uden jordtilslutning er forbudt. Hvis du er i tvivl, skal du få en kvalificeret elektriker til at kontrollere husinstallationen. Producenten påtager sig intet ansvar for skader som måtte opstå i forbindelse med manglende eller en afbrudt jordforbindelse.

DE

EN

FR

NL

IT

ES

DK

SE

NO

PL

HU

UKR

DRIFTSÆTTELSE

VIGTIGT!

- Slibevinklen er 20°.
- Hvis kniven ikke er særlig sløv, er det i de fleste tilfælde tilstrækkeligt blot at slibe den en smule på trin 3.
- Sørg for, at knivsbladet er i kontakt med diamantskiverne. Alt du behøver er et let tryk nedad, mens du langsomt trækker bladet mod dig.
- Yderligere tryk er ikke nødvendigt og fremskynder ikke slibningsprocessen.
- Træk aldrig kniven gennem åbningen fra front til bagside, altid fra håndtag til spids.
- Undgå snit i plasthuset. Utilsigtede snit i huset vil ikke påvirke maskinens funktion eller beskadige skærkanten.
- I enkelte tilfælde kan lette ridser på kniven ikke undgås.
- Ved en 20 cm klinge bør hvert strøg tage omkring 4 sekunder. Træk kortere knive gennem på 2-3 sekunder og længere knive på 6 sekunder.
- Rengør kniven, der skal slibes, inden brug.
- Placér maskinen, så tallene for slibningstrin 1, 2 og 3 vender mod dig.
- Sæt stikket i stikkontakten og tænd for maskinen.

FORSLIBNING



Hvis din kniv er meget sløv, beskadiget, eller hvis du sliber den for første gang, skal du starte med forslibning i trin 1. Ellers kan du begynde at slibe direkte i trin 2.

- Træk kniven gennem den venstre sliske på trin 1 og derefter gennem den højre sliske på trin 1.
- Afhængigt af knivens faktiske sløvhed, er det normalt tilstrækkeligt kun at trække kniven gennem højre og venstre sliske én gang. Brug kun sjældent første trin.
- Til ekstremt sløve knive eller for at genopbygge knivsægget, kan det være nødvendigt med 3 til 5 træk.

SLIBNING

- Træk kniven gennem den venstre sliske på trin 2 og derefter gennem den højre sliske på trin 2.
- For regelmæssig slibning, er det tilstrækkeligt at trække kniven én gang gennem begge slisker på niveau 2.

VIGTIGT!

- Hvis den ikke er skarp nok, trækkes den gennem begge slisker igen.
- Hvis kniven er meget sløv, trækkes den igennem begge slisker på trin 2 omkring 3 - 5 gange.
- Hvis den stadig ikke er skarp nok, udføres der 3 - 5 træk mere på hver side.

- Før du går videre til trin 3, skal du kontrollere, om der er opstået en grat langs knivsågget.

DE

EN

FR

NL

IT

ES

DK

SE

NO

PL

HU

UKR

VIGTIGT!

- En grat vil nemmere blive dannet, hvis du trækker bladet langsomt igennem.
- Du kan mærke graten ved at bevæge fingrene fra bagsiden af kniven over knivens sideflade mod skæret og derfra forsigtigt stryge skærefladerne. Du kan gøre dette på begge sider af kniven, der skulle have dannet en grat på den ene side.
- Hvis din sidste slibning var i den højre sliske, skulle der være en lille grat på højre side af knivsåggen. Hvis det sidste træk fandt sted i venstre sliske, skulle du kunne mærke en grat på venstre side.
- Hvis der ikke er opstået grater, gentages processen en gang til, ellers fortsættes der med poleringen.

POLERING

- Træk kniven skiftevis gennem venstre og højre sliske på niveau 3 med ensartet hastighed.
- For at opnå et skarpt knivsåg, skal du blot trække kniven langsomt gennem begge trin 3-slisker, en eller to gange.
- Hvis der er en grat tilbage, kan du forfine kniven yderligere med yderligere strøg i poleringsfasen.

VIGTIGT!

En passende test til at vurdere knivens skarphed, er at skære en tomat eller papir.

FORSIGTIG

Slibning gør bladet særdeles skarpt. Der er risiko for kvæstelser.

SLIB KNIVSÅGGEN

VIGTIGT!

Knivsåggen kan slibes omkring 10 gange, før den skal slibes i trin 2.

For at slibe igen, skal du føre kniven gennem venstre og højre sliske på trin 3 skiftevis 2-3 gange, mens du bibeholder det anbefalede nedadgående tryk. Sørg for, at slibeskiverne roterer.

Test knivens skarphed. Gentag om nødvendigt processen. Som regel er det tilstrækkeligt at slibe kniven flere gange på trin 3, før brug af trin 2.

SLIB TAKKEDE KNIVE

Takkede knive kan kun slibes på trin 3.

- Træk kniven skiftevis gennem højre og venstre trin 3-slisker. Som regel er det tilstrækkeligt at trække kniven gennem trin 3 omkring 5 - 10 gange

- Test knivens skarphed.
- Hvis knivsåggen er meget sløv, skal du først foretage et hurtigt, men fuldstændigt træk på trin 2 – én gang i højre og én gang i venstre sliske.

VIGTIGT!

Pas på: Brug kun få strøg på trin 2, ellers fjerner du for meget materiale fra tænderne på den takkede knivsåg.

- Træk derefter kniven på trin 3 skiftevis gennem højre og venstre sliske omkring 5 gange.

VIGTIGT!

På grund af sin savlignende struktur, vil en takket kniv aldrig være så skarp som en kniv med et glat blad.

RENGØRING

- Knivsliberens ydre kan rengøres med en fugtig, blød klud.
- Denne knivsliber kræver ingen olier eller andre smøremidler.

RENGØRING AF POLERINGSTRIN

Poleringsskiverne på trin 3 kan rengøres manuelt, hvis de er snavsede med fedt, madrester eller slibepartikler. Der er et håndtag på bagsiden af maskinen til dette.

Sådan rengøres skiverne:

- Tænd for maskinen.
- Skub håndtaget til højre eller venstre og hold det i 3 sekunder.
- Skub derefter håndtaget i den anden retning og hold det igen i 3 sekunder.
- Den ene retning renser den ene skive, den anden retning, den anden skive.
- Sluk for maskinen igen efter rengøring.

VIGTIGT!

- Brug kun renserværktøjet, hvis skiverne ikke længere sliber godt, eller knivene skal trækkes igennem oftere for at holde sig skarpe.
- Hver rengøring fjerner noget materiale fra skiverne. Overforbrug kan slide skiverne, hvilket kræver, at de udskiftes.
- Rengør du dine knive regelmæssigt, er det nok at rense skiverne én gang om året eller sjældnere.

FJERN METALSTØV

Metalstøv, der har samlet sig i maskinen under slibningen, bør fjernes omkring en gang om året. Fjern det lille rektangulære renseslidsdæksel i bunden af maskinen. Der er metalslidpartikler, som holdes af en magnet på indersiden af dette dæksel. Du kan blot tørre denne ophobning af metalpartikler af med papir fra køkkenrulle eller børste dem af med en tandbørste; sæt derefter dækslet tilbage i åbningen. Hvis der ud over de partikler, der sidder fast på magneten, har sam-

let sig store mængder metalstøv i maskinen, kan du ryste dem ud gennem bundåbningen med dækslet fjernet. Efter rengøring placeres dækslet med magneten fast og sikkert tilbage i huset.

2 ÅRS GARANTI

Dette produkt leveres med en producentgaranti på 24 måneder for mangler, der kan spores tilbage til produktions- eller materialefejl, som begynder fra købsdatoen. Dine juridiske garantikrav i henhold til § 437 forbliver uberørt. Garantien dækker ikke skader der er forårsaget af ukorrekt håndtering eller brug, samt mangler der kun påvirker funktionen eller maskinens værdi en smule. I sådanne tilfælde bortfalder garantien. Desuden er transportskader, for så vidt de ikke er vores ansvarsområde, udelukket fra garantikravet. Skader der skyldes en reparation der ikke er udført af os, eller af vores anbefalede serviceværksted, vil garantien være ugyldig. I tilfælde af berettigede reklamationer vil vi efter vores valg reparere den defekte maskine eller udskifte den med et mangelfrit produkt.

DE

EN

FR

NL

IT

ES

DK

SE

NO

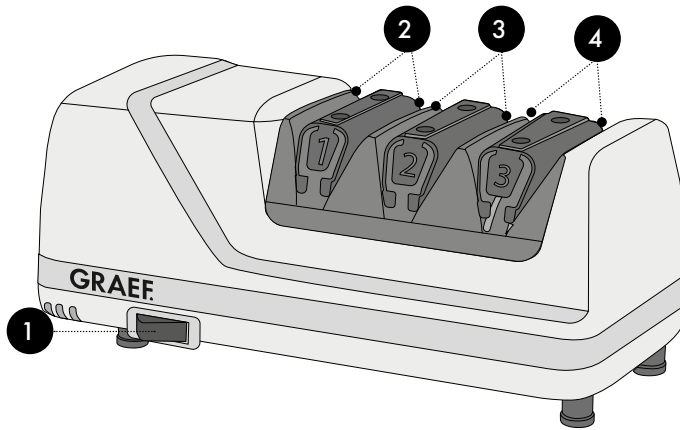
PL

HU

UKR

Produktöversikt.....	81
Produktbeskrivning.....	81
Förord.....	82
Information om den här bruksanvisningen	82
Varningar.....	82
Allmänna säkerhetsanvisningar	83
Fara på grund av elektrisk ström.....	84
Avsedd användning.....	84
Ansvarsbegränsning	85
Kundtjänst	85
Uppackning.....	85
 Avfallshantering av förpackningen.....	85
 Avfallshantering av apparaten	86
Krav på uppställningsplatsen.....	86
Elektrisk anslutning.....	86
Idrifttagning.....	87
Förslipa	87
Slipa	87
Polera.....	88
Slipa kniveggen.....	88
Slipa tandade knivar	88
Rengöring.....	89
Rengöra poleringssteget.....	89
Ta bort metalldamm	89
2 års garanti	90

PRODUKTÖVERSIKT



DE

EN

FR

NL

IT

ES

DK

SE

NO

PL

HU

UKR

PRODUKTBESKRIVNING

- 1 På-avknapp
- 2 Steg 1, förslipa
- 3 Steg 2, slipa
- 4 Steg 3, polera

FÖRORD

Kära kund,

Du gjorde helt rätt i att välja den här knivslipen. Du har köpt en erkänd kvalitetsprodukt.

Vi tackar för köpet och hoppas du får mycket glädje av din nya knivslip.

INFORMATION OM DEN HÄR BRUKSANVISNINGEN

Den här bruksanvisningen är en del av knivslipen (hädanefter kallad "produkten") och den innehåller viktig information om hur produkten tas i bruk, säkerhet, hur produkten ska användas på rätt sätt och hur den ska skötas.

Bruksanvisningen måste alltid finnas tillgänglig på apparaten. Den måste läsas och användas av alla som har att göra med:

- idrifttagning,
- användning,
- Felsökning och/eller
- Rengöring

av enheten.

Spara denna bruksanvisning och skicka den vidare med apparaten till nästa ägare.

Denna bruksanvisning kan inte ta hänsyn till alla tänkbara aspekter. För ytterligare information eller problem som inte behandlas i denna handbok eller inte behandlas i tillräcklig detalj, vänligen kontakta Graef's kundtjänst eller din fackhandlare.

VARNINGAR

I den här bruksanvisningen används följande varningsupplysningar och signalord:

VARNING

Detta informerar om en potentiellt farlig situation. Om anvisningen inte beaktas så kan det leda till svåra personskador eller dödsfall.

OBSERVERA

Detta informerar om en potentiellt farlig situation. Skador på egendom kan uppstå om informationen inte följs.

VIKTIGT!

Detta hänvisar till användningstips och andra speciellt viktiga informationer.

ALLMÄNNA SÄKERHETSANVISNINGAR

Denna apparat överensstämmer med relevanta säkerhetsbestämmelser. Observera följande anvisningar för säker hantering av produkten:

- En felaktig användning kan leda till personskador och materiella skador.
- Innan du använder apparaten ska du kontrollera om det finns synliga skador på höljet, anslutningskabeln och kontakten.
- En skadad apparat får inte tas i drift.
- Om anslutningsledningen är skadad får den bara bytas ut av tillverkaren, dennes kundtjänst eller en liknande kvalificerad person.
- Reparationer får bara utföras av en fackman eller av Graef's kundtjänst. Felaktigt utförda reparationer kan leda till fara för användaren. Därutöver upphör garantin att gälla.
- Defekta komponenter får bara bytas ut mot originalreservdelar. Endast dessa delar garanterar att säkerhetskraven uppfylls.
- Denna apparat får inte användas av barn. Apparaten och strömsladden ska hållas utom räckhåll för barn.
- Barn bör hållas under uppsikt för att säkerställa att de inte leker med apparaten.
- Den här produkten kan också användas av personer med begränsad fysisk, sensorisk eller mental förmåga eller bristande erfarenhet och/eller kunskap om de övervakas eller får lära sig hur produkten används på ett säkert sätt samt vilka risker det innebär av någon ansvarig person.
- Apparaten är inte avsedd att användas med en extern timer eller en separat fjärrstyrning.
- Dra alltid ut kabeln ur uttaget med kontakten, inte elkabeln.
- Låt inte sladden hänga ner från t ex en bordsskiva. Då kan produkten falla i golvet.
- Förpackningsmaterialet får inte användas som leksak. Risk för kvävning.
- Stäng alltid av produkten och bryt strömtillförseln om du inte ska an-

DE

EN

FR

NL

IT

ES

DK

SE

NO

PL

HU

UKR

vända den eller lämnar den utan uppsikt. Det gäller även om du ska rengöra och serva produkten eller byta tillbehör.

- Kontrollera alltid att de knivar som ska slipas är rena.
- Knivslipen ska användas för att slipa köksknivar, fickknivar och knivar som används för friluftsliv, t ex moraknivar. Försök aldrig slipa saxar, yxor, keramiska knivar eller knivar vars klingor inte går lätt att föra in i knivslipen.
- OBSERVERA: Kniven blir mycket vass när den slipas.
- Använd inte olja, vatten eller några andra smörjmedel.

FARA PÅ GRUND AV ELEKTRISK STRÖM

⚠ VARNING

Vid kontakt vid ledningar under spänning eller komponenter består livsfara!

Beakta följande säkerhetsanvisningar för att undvika en fara på grund av elektrisk ström:

- Använd inte apparaten om strömladden eller kontakten är skadad.
- Låt i detta fall Graef's kundtjänst eller en auktoriserad yrkesperson installera en ny anslutningsledning innan apparaten används vidare.
- Öppna aldrig apparatens hölje. Om strömförande anslutningar berörs och om den elektriska och mekaniska uppbyggnaden förändras finns risk för elektriska stötar.
- Rör aldrig på delar som står under spänning. Dessa kan förorsaka elektriska stötar eller leda till dödsfall.

AVSEDD ANVÄNDNING

Denna apparat är inte avsedd för kommersiell användning. Använd endast produkten för att slipa knivar.

Denna apparat är avsedd för hushållsbruk och liknande, exempelvis:

- I fikarum för anställda i butiker eller kontor;
- På lantställen;
- Av gäster i hotell, motell och andra bostadsinrättningar;
- På frukostpensionat.

VIKTIGT!

Använd endast i hushållsliknande områden!

All annan eller ytterligare användning anses vara ej avsedd.

OBSERVERA

Om apparaten inte används på ändamålsenligt sätt kan det utgå faror från den.

- Använd endast apparaten enligt bestämmelserna.
- Följ de förfaranden som beskrivs i den här bruksanvisningen.

Anspråk av alla slag på grund av skador från felaktig användning är uteslutna.

Operatören bär ensam ansvaret.

ANSVARSBEGRÄNSNING

All teknisk information, data och upplysningar för installation, drift och underhåll i den här bruksanvisningen motsvarar den modernaste tekniken för tryckreglering och sker med hänsyn till vår erfarenhet och kunskap efter bästa förmåga.

Inga anspråk kan härledas till uppgifterna, bilderna och beskrivningarna i den här bruksanvisningen.

Tillverkaren övertar inget ansvar för skador på grund av:

- Nonchalering av anvisningen
- Ej avsedd användning
- Felaktiga reparationer
- Tekniska förändringar
- Användning av otillåtna reservdelar

Översättningar görs enligt bästa vetande. Vi tar inget ansvar för översättningsfel. Endast den tyska texten är bindande.

KUNDTJÄNST

Om din Graef-enhet är skadad, kontakta din specialishandlare eller Graef-kundtjänst på 02932- 9703677 eller skicka ett e-postmeddelande till service@graef.de.

VIKTIGT!

Förvara originalförpackningen under enhetens garantiperiod så att du kan packa och transportera enheten ordentligt i händelse av garantifall.

UPPACKNING

Packa upp apparaten på följande sätt:

- Ta upp apparaten ur kartongen.
- Ta bort alla förpackningsdelar.
- Ta bort eventuella etiketter på apparaten. Ta inte bort typskylten!



AVFALLSHANTERING AV FÖRPACKNINGEN

Förpackningen skyddar apparaten mot transportskador. Förpackningsmaterialen är valda utifrån miljöförenlighet och avfallstekniska hänsyn och är därför återvinningsbara.

Återcirkulationen av förpackningar i materialkretsloppet sparar råmaterial och minskar av-

fallsvolymen. Kassera förpackningsmaterial som du inte längre behöver på samlingsställen för återvinningssystemet »Grüner Punkt«.



AVFALLSHANTERING AV APPARATEN

Denna produkt får inte slängas som hushållsavfall när den har tjänat ut. Symbolen på produkten och i bruksanvisningen anger detta. Materialet kan återvinnas enligt sin märkning. Genom återanvändning, materialåtervinning eller andra former av återvinning av gamla apparater ger du ett viktigt bidrag till att skydda vår miljö. Fråga efter lämplig återvinningsplats hos din kommunalförvaltning.

KRAV PÅ UPPSTÄLLNINGSPLATSEN

För en säker och felfri drift av apparaten skall uppställningsplatsen uppfylla följande krav:

- Apparaten skall stå på en fast, plan, vågrät och halkfri yta med en tillräcklig bärkraft.
- Se till så att apparaten inte kan falla omkull.
- Välj installationsplats så att barn inte kan röra enhetens inmatningslinje.
- Ställ inte apparaten på heta ytor, som t.ex. spisplattor eller i närheten av sådana.
- Använd aldrig apparaten utomhus och förvara denna på en torr plats.
- Apparaten är inte avsedd för installation i ett väggskåp eller ett inbyggt skåp.
- Ställ inte apparaten i en varm, blöt eller fuktig omgivning.
- Uttaget skall vara lättåtkomligt så att stickkontakten vid behov kan dras ut snabbt.

ELEKTRISK ANSLUTNING

För en säker och felfri drift av apparaten måste du beakta följande upplysningar vid den elektriska anslutningen:

- Innan anslutning av apparaten skall anslutningsdata (spänning och frekvens) på typskylten jämföras med de data som gäller för elnätet. Dessa data måste stämma överens så att inga skador uppstår på apparaten. Om du är osäker, fråga en kvalificerad elektriker.
- Uttaget måste vara säkrat med minst en 10A-säkring.
- Försäkra dig om att strömkabeln är hel och inte läggs över varma ytor eller skarpa kanter.
- Anslutningskabeln får inte vara spänd.
- Apparatsens elektriska säkerhet är bara garanterad när den är ansluten till ett korrekt installerat skyddsledarsystem. Drift till ett vägguttag utan skyddsledare är förbjudet. Om du är osäker, kontrollera husinstallationen med hjälp av en kvalificerad elektriker. Tillverkaren ansvarar inte för skador som har uppstått genom en felaktig eller avbruten skyddsledare.

DRIFTTAGNING

DE

EN

FR

NL

IT

ES

DK

SE

NO

PL

HU

UKR

VIKTIGT!

- Slipvinkeln är 20°.
- Om kniven inte är extremt slö räcker det för det mesta att efterslipa den lite på steg 3.
- Kontrollera att kniveggen har kontakt med diamantslipskivorna. Du behöver bara trycka ner kniven en aning och samtidigt långsamt dra kniven mot dig.
- Du behöver inte alls trycka hårt, det går inte fortare att slipa om du gör det.
- Dra aldrig kniven framifrån och bakåt genom skåran utan alltid från skaftet till spetsen.
- Akta så att du inte råkar skära i plasthöljet. Om du råkar skära i höljet påverkas varken produktens funktion eller kniveggen.
- Ibland kan små repor på kniven inte undvikas.
- Om knivbladet är 20 cm långt ska det ta ungefär 4 sekunder att dra det genom skåran. För kortare knivar räcker det med 2 - 3 sekunder och för längre knivar 6 sekunder.
- Rengör den kniv som ska slipas innan du börjar.
- Ställ produkten så att siffrorna 1, 2 och 3 som betecknar slipstegen vänds mot dig.
- Sätt kontakten i ett eluttag och koppla på produkten.

FÖRSLIPA



Om kniven är mycket slö eller skadad ska den först förslipas i steg 1. Annars kan man börja slipa i steg 2 direkt.

- Dra kniven först genom den vänstra och sedan genom den högra skåran till steg 1.
- Om kniven inte är alltför slö räcker det oftast att dra den en gång genom den högra och en gång genom den vänstra skåran. Använd inte det första steget för ofta.
- För mycket slöa knivar och knivar som saknar egg krävs ibland 3 till 5 drag genom skårorna.

SLIPA

- Dra kniven först genom den vänstra och sedan genom den högra skåran till steg 2.
- Om kniven slipas regelbundet räcker det att dra den en gång genom båda skårorna till steg 2.

VIKTIGT!

- Om den inte blir tillräckligt vass upprepar du proceduren en gång till.
- Om kniven är extremt slö drar du den ca 3 - 5 gånger genom båda skårorna till steg 2.
- Om inte heller det räcker drar du den ytterligare 3 - 5 gånger på båda sidor.
- Försäkra dig om att knivens egg har gradats innan du fortsätter till steg 3.

VIKTIGT!

- Graden bildas lättare om knivbladet dras långsamt genom skåran.
 - Du kan känna graden om du sätter fingret på knivens rygg och sedan för det nedåt, mot eggen. Stryk sedan försiktig med fingertoppen längs knivens egg. Du kan göra det på båda sidorna, en grad bör ha bildats på den ena.
 - Om man avslutade slipningen med att dra kniven genom den högra skåran bör graden sitta på eggens högra sida. Om den vänstra skåran användes sist ska graden sitta på kniveggens vänstra sida.
- Om ingen grad bildas upprepar du proceduren en gång till, annars fortsätter du till poleringen.

POLERA

- Dra kniven i jämn takt omväxlande genom höger och vänster skåra till steg 3.
- För att knivbladet ska bli rakbladsvast räcker det att dra kniven långsamt en eller två gånger genom bägge skåror till steg 3.
- Om graden inte försvunnit kan knivbladet dras ytterligare några gånger i poleringsfasen.

VIKTIGT!

Testa hur vass kniven är genom att skära i en tomat eller ett papper.

OBSERVERA

Kniveggen blir mycket vass när den slipas. Risk för personskador.

SLIPA KNIVEGGEN

VIKTIGT!

Eggen kan efterslipas ungefär 10 gånger innan den behöver slipas i steg 2.

Dra kniven omväxlande 2 till 3 gånger genom höger och vänster skåra till steg 3 samtidigt som du håller ner den med jämnt tryck. Kontrollera då om slipskivorna snurrar.

Kontrollera hur vass kniven är. Upprepa proceduren om det behövs. I regel räcker det att efterslipa kniven några gånger i steg 3 innan man går över till steg 2.

SLIPA TANDADE KNIVAR

Tandade knivar kan bara slipas på steg 3.

- Dra kniven omväxlande genom höger och vänster skåra till steg 3. För det mesta räcker det att dra den ca 5 - 10 gånger genom skåror till steg 3.
- Kontrollera hur vass kniven är.
- Om kniven är mycket slö kopplar du på produkten och drar först eggen snabbt en gång hela vägen genom den högra och sedan den vänstra skåran till steg 2.

VIKTIGT!

Akta: Dra bara kniven några gånger i steg 2, annars försvinner för mycket material från tandningen.

- Dra sedan kniven omväxlande genom höger och vänster skåra till steg 3 ungefär 3 till 5 gånger.

VIKTIGT!

På grund av sin struktur kan en tandad kniv aldrig bli lika vass som en kniv med slät klinga.

RENGÖRING

- Knivslipens utsida kan rengöras med en mjuk, fuktig trasa.
- Knivslipen behöver varken smörjas med olja eller fett.

RENGÖRA POLERINGSSTEGET

Polerskivorna till steg 3 kan rengöras för hand om de smutsats ned av fett, livsmedelsrester eller slippartiklar. För det ändamålet finns en spak på produktens baksida.

Gör så här för att rengöra slipskivorna:

- Koppla in apparaten.
- För spaken åt höger eller vänster och håll kvar den där i 3 sekunder.
- För sedan spaken åt andra hållet och håll kvar den där i ytterligare 3 sekunder.
- När spaken förs åt ena hållet rengörs den ena slipskivan och när den förs åt andra hållet rengörs den andra skivan.
- Stäng av produkten igen när du är färdig.

VIKTIGT!

- Använd bara rengöringsverktyget när skivorna inte slipar så bra längre eller kniven måste dras igenom oftare för att förbli vass.
- Varje gång de rengörs försvinner lite material från skivorna. Om de rengörs för ofta kan skivorna nötas ut och måste ersättas.
- Rengör knivarna regelbundet, men rengör bara skivorna en gång om året eller ännu mer sällan.

TA BORT METALLDAMM

Ungefär en gång om året ska metalldamm som bildas när man slipar och samlas i produkten tas bort. Ta bort det lilla fyrkantiga skyddet över rengöringsöppningen på produktens undersida. Där inne finns avnötta slippartiklar som fastnat på insidan av skyddet. Metallpartiklarna kan lätt tas bort med en bit hushållspapper eller en tandborste. Sätt sedan tillbaka skyddet över öppningen igen. Om det, förutom de partiklar som fastnat på magneten, även samlats metallpartiklar inuti produkten kan du ta av locket och skaka ut dem genom öppningen i botten. Sätt

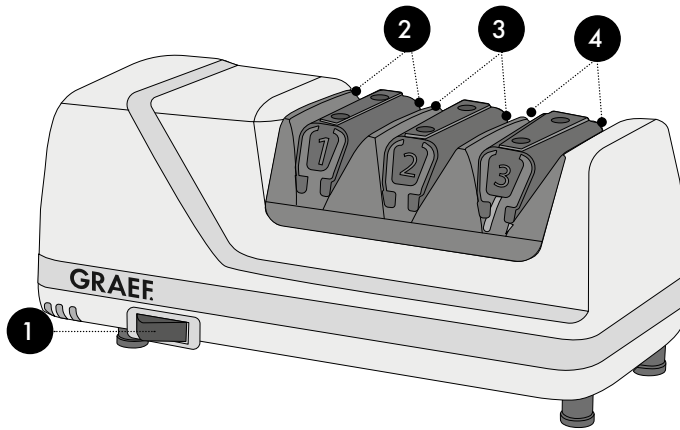
tillbaka locket med magneten så att den fastnar ordentligt på huset efteråt.

2 ÅRS GARANTI

För denna produkt antar vi från och med försäljningsdatumet en tillverkargaranti på 24 månader för defekter som kan spåras tillbaka till tillverknings- eller materialfel. Ditt juridiska garantianspråk enligt § 437 ff. BGB påverkas inte av denna bestämmelse. Garantin omfattar inte skador, som beror på felaktig hantering eller användning och brister, som endast i liten omfattning påverkar apparatens funktion eller värde. I det här fallet upphör också garantin att gälla. Vidare är transportskador, som vi inte är ansvariga för, uteslutna från garantianspråk. Garantin gäller inte skador som beror på att någon annan än våra representanter har utfört en reparation. Vid berättigad reklamation reparerar vi eller byter ut den trasiga produkten mot en felfri produkt efter eget godtycke.

Produktoversikt.....	92
Produktbeskrivelse	92
Forord.....	93
Informasjon om denne anvisningen.....	93
Advarsler	93
Generelle sikkerhetsinstrukser.....	94
Fare på grunn av elektrisk strøm	95
Tiltent bruk.....	95
Garantibegrensning	96
Kundeservice	96
Utpakking.....	96
 Bortskaffing av forpakninger	96
 Bortskaffing av apparatet.....	97
Krav til oppstillingsstedet.....	97
Elektrisk tilkobling.....	97
Igangsetting.....	98
Forsliping	98
Sliping	98
Polering.....	99
Slip kniveggen	99
Slip taggete kniver	99
Rengjøring.....	100
Rengjøring av poleringsnivået	100
Fjern metallstøv.....	100
2 års garanti	101

PRODUKTOVERSIKT



PRODUKTBESKRIVELSE

- 1 På/av-bryter
- 2 Nivå 1, forsliping
- 3 Nivå 2, sliping
- 4 Nivå 3, polering

FORORD

Kjære kunde,

ved å kjøpe denne knivsliperen har du foretatt et godt valg. Du har kjøpt et anerkjent kvalitetsprodukt.

Vi takker for kjøpet og håper du får stor glede av knivsliperen.

INFORMASJON OM DENNE ANVISNINGEN

Denne bruksanvisningen er en del av knivsliperen (heretter kalt apparatet) og gir deg viktig informasjon om igangsetting, sikkerhet, tiltenkt bruk og vedlikehold av apparatet.

Bruksanvisningen skal alltid være tilgjengelig ved apparatet. Den skal leses og anvendes av alle personer som har å gjøre med:

- igangsetting,
- betjening,
- Feilutbedring og/eller
- Rengjøring

Oppbevar bruksanvisningen og gi videre sammen med apparatet til neste eier.

Denne bruksanvisningen kan ikke ta hensyn til ethvert forestillbart aspekt. For ytterligere informasjon eller ved problemer som ikke behandles eller ikke behandles utførlig nok i denne anvisningen, henvend deg til Graef's kundeservice eller til din faghandel.

ADVARSLER

I den aktuelle bruksanvisningen blir følgende advarsler og signalord brukt:

ADVARSEL

Dette henviser til en mulig farlig situasjon. Dersom anvisningen ikke følges, kan det oppstå alvorlige personskader eller til og med medføre døden.

FORSIKTIG

Dette henviser til en mulig farlig situasjon. Hvis denne anvisningen ikke følges, kan det oppstå materielle skader.

VIKTIG!

Dette henviser til brukertips og annen spesielt viktig informasjon!

DE

EN

FR

NL

IT

ES

DK

SE

NO

PL

HU

UKR

GENERELLE SIKKERHETSINSTRUKSER

Dette apparatet oppfyller de relevante sikkerhetsbestemmelsene. For å sikre sikker håndtering må du være oppmerksom på følgende sikkerhetsinformasjon:

- Usakkyndig bruk kan føre til personskader og materielle skader.
- Kontroller apparatet for ytre synlige skader på hus, strømledning og -støpsel før bruk.
- Ta aldri et skadet apparat i bruk.
- Hvis tilkoblingsledningen er skadet, skal den, for å unngå farer, kun skiftes ut av produsenten, kundeservice eller en lignende kvalifisert person.
- Reparasjoner må bare utføres av en fagperson eller av Graef's kundeservice. Feilaktige reparasjoner kan utsette brukeren for store farer. I tillegg ugyldiggjøres krav på garantiytelser.
- Defekte komponenter skal kun skiftes ut med originale reservedeler. Kun med disse delene kan det garanteres at sikkerhetskravene oppfylles.
- Denne enheten må ikke brukes av barn. Apparatet og apparatets strømledning må holdes unna barn.
- Barn skal holdes under tilsyn for å sikre at de ikke leker med apparatet.
- Denne enheten kan også brukes av personer med reduserte fysiske, sensoriske eller mentale evner eller med mangel på erfaring og/eller kunnskap, hvis de er under oppsyn eller har blitt instruert i sikker bruk av enheten og har forstått farene som oppstår ved det.
- Apparatet er ikke utformet til bruk med et eksternt tidsur eller en separat fjernkontroll.
- Strømledningen skal alltid trekkes ut fra stikkkontakten etter støpselet, ikke etter strømledningen.
- Påse at strømkabelen ikke setter seg fast noe sted. Dette kan føre til at apparatet faller.
- Pakningsmaterialer skal ikke brukes til å leke med. Det er fare for kvelning.

- Slå alltid av enheten og koble den fra strømforsyningen når den ikke er i bruk eller når enheten er uten tilsyn. Også før rengjøring og vedlikehold av enheten eller ved utskifting av tilbehør.
- Forsikre deg om at kun rene knivblad er satt inn.
- Knivsliperen brukes til å slipe kjøkkenkniver, lommekniver og enkelte sportskniver. Ikke forsøk å slipe sakser, økseblader, keramiske kniver eller andre blader som ikke enkelt kan settes inn i slipesporene.
- **FORSIKTIG:** Knivene er svært skarpe etter slipingen.
- Bruk ikke slipeolje, vann eller andre smøremidler.

FARE PÅ GRUNN AV ELEKTRISK STRØM

⚠ ADVARSEL

Kontakt med spenningsførende ledninger eller komponenter er livsfarlig!

Overhold følgende sikkerhetsanvisninger for å unngå en fare på grunn av elektrisk strøm:

- Ikke bruk apparatet hvis strømledningen eller støpselet er skadet.
- Få i så fall en ny strømledning installert av Græfs kundeservice eller en autorisert fagperson før videre bruk av apparatet.
- Huset på apparatet må ikke under noen omstendigheter åpnes. Hvis spenningsførende tilkoblinger berøres og den elektriske og mekaniske oppbygningen forandres, er det fare for elektrisk støt.
- Berør aldri deler som står under spenning. Dette kan føre til elektrisk støt og til og med døden.

TILTENKT BRUK

Dette apparatet er ikke beregnet til kommersiell bruk. Apparatet skal utelukkende brukes til sliping av kniver.

Dette apparatet er kun beregnet til bruk i private husholdninger og lignende områder, slik som f.eks.:

- På medarbeiderkjøkken i butikker og på kontorer
- I landbruksvirksomheter
- Av gjester ved hoteller, moteller og andre boinnretninger
- Ved frokostpensjonater.

VIKTIG!

Skal kun brukes i husholdningslignende bruk!

Annen bruk eller bruk utover dette regnes som ikke-formålsbestemt bruk.

DE

EN

FR

NL

IT

ES

DK

SE

NO

PL

HU

UKR

FORSIKTIG

Hvis apparatet ikke brukes som beregnet, kan det oppstå farlige situasjoner.

- Bruk kun apparatet til beregnet formål.
- Fremgangsmåtene som er beskrevet i denne bruksanvisningen, må overholdes.

Krav av enhver type på grunn av skader som er oppstått ved ikke-formålsbestemt bruk, utelukkes.

Risikoen overtas av operatøren alene.

GARANTIBEGRENSNING

Alle tekniske opplysninger, data og anvisninger for installasjon, drift og vedlikehold som finnes i denne bruksanvisningen, er nøyeste standard ved trykking og er gitt med hensyn til være tidligere erfaringer og kunnskaper etter beste viten.

Ut i fra angivelsene, figurene og beskrivelsene i denne anvisningen kan det ikke utledes noen krav.

Produsenten påtar seg intet ansvar for skader på grunn av følgende:

- Ikke-overholdelse av anvisningen
- Ikke tiltenkt bruk
- Usakkyndige reparasjoner
- Tekniske endringer
- Bruk av ikke godkjente reservedeler

Oversettelser gjennomføres etter beste viten. Vi påtar oss intet ansvar for oversettelsesfeil. Det er kun den opprinnelige tyske teksten som er bindende.

KUNDESERVICE

Hvis det skulle forekomme at Graef-apparatet har en skade, henvend deg til din faghandler eller Graefs kundeservice på 02932-9703677 eller skriv en e-post til service@graef.de.

VIKTIG!

Oppbevar originalemballasjen i apparatets garantiperiode, slik at apparatet kan pakkes og transporteres ordentlig i garantitilfeller.

UTPAKKING

Ved utpakking av apparatet går du frem som følger:

- Ta apparatet ut av esken.
- Kast alle pakningsdeler.
- Fjern eventuelle klistremerker på apparatet. Ikke fjern typeskiltet!



BORTSKAFFING AV FORPAKNINGER

Emballasjen beskytter apparatet mot transportskader. Innpakningsmaterialene er valgt etter miljøvennlige og bortskaffingstekniske synspunkter og kan derfor resirkuleres.

Tilbakeføring av forpakningen til materialkretsløpet sparer råstoffer og reduserer avfallsmengden. Bortskaff de pakningsmaterialene som ikke lenger er nødvendige ved innsamlingspunktene for resirkuleringssystemet "Grønt punkt".



BORTSKAFFING AV APPARATET

Dette produktet må ikke kastes sammen med normalt husholdningsavfall på slutten av levetiden. Symbolet på produktet og i bruksanvisningen henviser til dette. Materialene kan resirkuleres i tråd med merkingen. Med gjenbruken, gjenbruk av materialer eller andre former for bruk av gamle enheter, kan du yte et viktig bidrag til å verne miljøet. Spør i kommunen etter det godkjente innleveringsstedet.

KRAV TIL OPPSTILLINGSSTEDET

Før en sikker og feilfri drift av apparatet må oppstillingsplassen oppfylle følgende forutsetninger:

- Apparatet må stilles opp på et fast, flatt, horisontalt og sklifast underlag med tilstrekkelig bærekapasitet.
- Pass på at apparatet ikke kan velte.
- Velg oppstillingsstedet slik at barn ikke kan berøre strømforsyningen til apparatet.
- Sett aldri apparatet på varme overflater, slik som f.eks. komfyrplater eller i nærheten av dette.
- Bruk aldri apparatet utendørs og oppbevar det på et tørt sted.
- Apparatet er ikke beregnet til montering i en vegg eller et innebygd skap.
- Ikke plasser apparatet i varme, våte eller fuktige omgivelser.
- Stikkontakten må være lett tilgjengelig, slik at støpselet kan trekkes lett ut i en nødsituasjon.

ELEKTRISK TILKOBLING

Før en sikker og feilfri drift av apparatet må følgende tas hensyn til ved elektrisk tilkobling:

- Sammenlign tilkoblingsinformasjonen (spenning og frekvens) på typeskiltet med den for strømmettet før du kobler til apparatet. Disse opplysningene må samsvare, slik at apparatet ikke blir skadet. Ta kontakt med en elektriker hvis du er usikker.
- Stikkontakten må minst være sikret via en 10 A sikringsvernebryter.
- Forsikre deg om at strømkabelen er uskadet og ikke legges over varme overflater eller skarpe kanter.
- Tilkoblingskabelen skal ikke være strammet.
- Den elektriske sikkerheten til apparatet kan kun garanteres hvis det kobles til et forskriftsmessig installert jordingsystem. Drift med tilkobling til en stikkontakt uten jording er forbudt. Få elektrifagfolk til å kontrollere husets installasjon hvis du er i tvil. Produsenten påtar seg intet ansvar for skader som er forårsaket av manglende eller avbrutt jording.

DE

EN

FR

NL

IT

ES

DK

SE

NO

PL

HU

UKR

IGANGSETTING

VIKTIG!

- Slipevinkelen 20°.
- Hvis kniven ikke er veldig matt, er det som regel tilstrekkelig å slipe den litt i nivå 3.
- Påse at knivbladet er i kontakt med diamantskivene. Kun et lett trykk nedover er nødvendig mens du sakte trekker bladet mot deg.
- Ekstra trykk er ikke nødvendig og gjør ikke slipeprosessen raskere.
- Trekk aldri kniven gjennom sporet fra forsiden til baksiden, alltid fra krumningen til spissen.
- Unngå kutt i plasthuset. Tilfeldige snitt i huset vil ikke påvirke driften av apparatet eller skade skjærekanten.
- I enkelttilfeller kan man ikke unngå lette riper på kniven.
- For et 20 cm langt blad skal hvert sveip ta ca. 4 sekunder. Trekk gjennom kortere kniver på 2-3 sekunder og lengre kniver på 6 sekunder.
- Rengjør kniven som skal slipes før bruk.
- Plasser apparatet slik at tallene for slipenivå 1, 2 og 3 vender mot deg.
- Sett støpselet inn i stikkontakten, og slå på apparatet.

FORSLIPING



Hvis kniven er veldig matt, skadet eller hvis du sliper den for første gang, start forslipingen på nivå 1. Ellers kan du begynne å slipe direkte på nivå 2.

- Trekk først kniven gjennom venstre spor på nivå 1 og så gjennom høyre spor på nivå 1.
- Avhengig av hvor matt kniven er, er det normalt tilstrekkelig å trekke kniven gjennom høyre og venstre spor bare én gang. Bruk det første nivået sparsommelig.
- For ekstremt matte kniver eller for å gjenoppbygge kanten på en kniv, kan 3 til 5 slag være nødvendig.

SLIPING

- Trekk først kniven gjennom venstre spor på nivå 2 og så gjennom høyre spor på nivå 2.
- For regelmessig sliping er det nok å trekke kniven én gang gjennom begge sporene på nivå 2.

VIKTIG!

- Hvis den ikke er skarp nok, trekk den gjennom begge sporene en gang til.
- Hvis kniven er svært matt, trekk den gjennom begge sporene på nivå 2 ca 3-5 ganger.
- Hvis det fortsatt ikke er skarpt nok, foreta 3-5 flere slag på hver side.
- Før du fortsetter til nivå 3, kontroller om det har dukket opp en egg langs skjærekanten.

VIKTIG!

- En egg dannes lettere hvis du trekker bladet sakte gjennom.
- Du kan kjenne eggen ved å bevege fingrene fra baksiden av kniven over sideflaten på kniven mot skjærekanten og deretter stryke forsiktig over skjæreoverflaten. Dette kan du gjøre på begge sider av kniven.
- Hvis det siste slipetrekket var i høyre spor, bør det være en liten egg på høyre side av knivseggen. Hvis det siste trekket skjedde i venstre spor, skal du kjenne en egg på venstre side.
- Hvis det ikke har oppstått noen egg, gjenta prosessen en gang til, eller fortsett poleringen.

POLERING

- Trekk kniven vekselvis gjennom venstre og høyre spor på nivå 3 med lik hastighet.
- For en skarp egg dra ganske enkelt kniven sakte gjennom begge nivå 3-sporene én eller to ganger.
- Hvis en egg gjenstår, kan du foredle kniven ytterligere med flere slag i poleringsfasen.

VIKTIG!

En egnet test for å vurdere skarpheten til bladet er å skjære en tomat eller papir.

FORSIKTIG

Under slipingen blir bladet svært skarpt. Det er risiko for skade.

SLIP KNIVEGGEN**VIKTIG!**

Kniveggen kan slipes ca. 10 ganger før den må slipes på nivå 2.

For å slipe på nytt fører du kniven gjennom venstre og høyre spor på nivå 3 2-3 ganger vekselvis samtidig som du opprettholder det anbefalte trykket nedover. Sørg for at slipeskivene roterer.

Test skarpheten til bladet. Gjenta prosessen ved behov. Det er normalt tilstrekkelig å slipe kniven flere ganger på nivå 3 før du bruker nivå 2.

SLIP TAGGETE KNIVER

Taggete kniver skal kun slipes på nivå 3.

- Trekk kniven vekselvis gjennom høyre og venstre nivå 3-spor. Som regel er det tilstrekkelig å trekke kniven gjennom nivå 3 ca 5 - 10 ganger
- Test skarpheten til bladet.
- Hvis bladet er veldig matt, foreta først et raskt, men fullstendig slag på nivå 2 - én gang i høyre og én gang i venstre spor.

VIKTIG!

Obs: Bruk bare et par slag i trinn 2, ellers fjerner du for mye materiale fra tennene på den taggete skjærekanten.

- På nivå 3 drar du kniven vekselvis gjennom høyre og venstre spor omtrent fem ganger.

VIKTIG!

På grunn av sin saglignende struktur vil en taggete kniv aldri være så skarp som en kniv med et glatt blad.

RENGJØRING

- Utsiden av knivsliperen kan rengjøres med en fuktig og myk klut.
- Denne knivsliperen trenger ingen oljer eller andre smøremidler.

RENGJØRING AV POLERINGSNIVÅET

Poleringsskivene på nivå 3 kan rengjøres manuelt hvis de er tilsmusset med fett, matrester eller slipepartikler. Det er en spak på baksiden av apparatet for dette.

Rengjør skivene slik:

- Slå på apparatet.
- Skyv spaken til høyre eller venstre, og hold den inne i tre sekunder.
- Skyv deretter spaken i den andre retningen, og hold den igjen i tre sekunder.
- Én retning renser den ene skiven, den andre den andre skiven.
- Slå av apparatet igjen etter rengjøring.

VIKTIG!

- Rengjøringsverktøyet skal kun brukes hvis skivene ikke lenger slipes godt eller knivene må trekkes gjennom oftere for å holde seg skarpe.
- Hver rengjøring fjerner materiale fra skivene. For hyppig forbruk kan slite ut skivene, og krever at de byttes ut.
- Hvis du rengjør knivene dine regelmessig, er det nok å rengjøre skivene bare én gang i året eller sjeldnere.

FJERN METALLSTØV

Metallstøv som har samlet seg opp i enheten under sliping skal fjernes omtrent årlig. Fjern det lille rektangulære rengjøringshulldekelet nederst på apparatet. Det er metallslitepartikler som holdes av en magnet på innsiden av dekelet. Du kan enkelt tørke av ansamlingen av metallpartikler med papir fra kjøkkenrullen eller børste av med en tannbørste. Lokket skal deretter settes tilbake i åpningen. Hvis det i tillegg til partiklene som sitter fast på magneten, har samlet seg store mengder metallstøv på apparatet, kan du riste dem ut gjennom bunnåpningen med lokket av. Etter rengjøring må du sette lokket med magneten trykt tilbake i huset.

2 ÅRS GARANTI

For dette produktet gir vi fra salgsdato en produsentgaranti på 24 måneder for mangler som skyldes produksjons- eller materialfeil. De lovbestemte garantikravene etter § 437 ff. BGB forblir uberørte av denne reguleringen. Skader som er oppstått gjennom usakkyndig behandling eller bruk, samt mangler som kun i liten grad påvirker funksjonen eller verdien på apparatet, er ikke dekket av garantien. I dette tilfellet ugyldiggjøres garantien på samme måte. Videre er transportskader, i den grad vi ikke er ansvarlige for disse, utelukket fra garantikravet. Garantien dekker ikke skader som oppstår når en reparasjon gjennomføres av andre enn oss eller våre representanter. Ved berettigede reklamasjoner vil vi etter eget valg reparere det defekte produktet eller bytte det mot et produkt uten defekter.

DE

EN

FR

NL

IT

ES

DK



SE

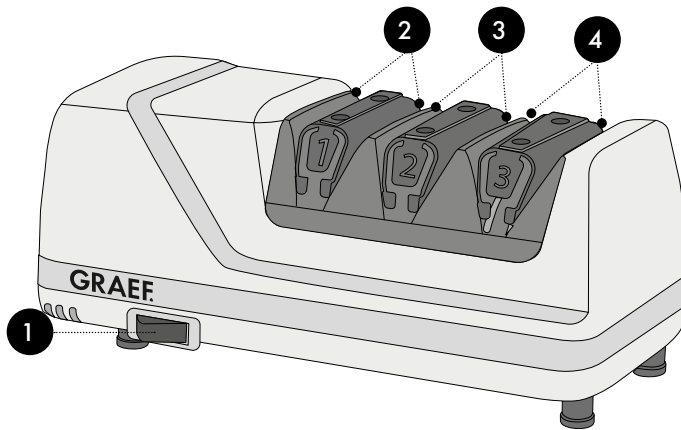
NO

PL

HU

UKR

Widok produktu.....	103
Opis produktu	103
Wstęp	104
Informacje o niniejszej instrukcji obsługi.....	104
Ostrzeżenia.....	104
Ogólne instrukcje bezpieczeństwa.....	105
Niebezpieczeństwo spowodowane porażeniem elektrycznym	106
Stosowanie zgodnie z przeznaczeniem	107
Ograniczenie odpowiedzialności	107
Obsługa klienta	108
Rozpakowanie.....	108
 Usuwanie opakowania.....	108
 Utylizacja urządzenia	108
Wymagania wobec miejsca posadowienia i eksploatacji.....	108
Przyłącze elektryczne.....	109
Uruchomienie	110
Ostrzenie wstępne	110
Ostrzenie.....	110
Polerowanie.....	111
Ostrzenie noży.....	112
Ostrzenie noży ząbkowanych	112
Czyszczenie	112
Czyszczenie stopnia polerowania.....	112
Usuwanie pyłu metalu.....	113
2 lata gwarancji	113



OPIS PRODUKTU

- 1 Włącznik/wyłącznik
- 2 1. stopień, ostrzenie wstępne
- 3 2. stopień, ostrzenie
- 4 3. stopień, polerowanie

WSTĘP

Szanowna Klientko, Szanowny Kliencie,

poprzez zakup tej ostrzarki do noży dokonali Państwo trafnego wyboru. Zakupili Państwo produkt o uznanej jakości.

Dziękujemy Państwu za zakup i życzymy Państwu wiele zadowolenia przy używaniu swojej nowej ostrzarki do noży.

INFORMACJE O NINIEJSZEJ INSTRUKCJI OBSŁUGI

Niniejsza instrukcja obsługi jest częścią składową ostrzarki do noży (zwanej dalej urządzeniem) i zawiera ważne informacje dotyczące uruchomienia, bezpieczeństwa, prawidłowego użytkowania i konserwacji urządzenia.

Instrukcja obsługi powinna być zawsze dostępna przy urządzeniu. Każda osoba przed:

- uruchomienie,
- obsługą,
- Usuwaniem zakłóceń i/lub
- Czyszczenie

Prosimy przechowywać tę instrukcję obsługi i przekazać ją wraz z urządzeniem następnemu właścicielowi.

Niniejsza instrukcja obsługi nie jest w stanie uwzględnić wszystkich możliwych aspektów do przewidzenia. W razie potrzeby otrzymania informacji lub w przypadku wystąpienia problemu, który nie został wcale lub w znikomym stopniu omówiony w niniejszej instrukcji, prosimy zwrócić się do Działu Obsługi Klienta firmy Graef lub do swego sprzedawcy.

OSTRZEŻENIA

W niniejszej instrukcji obsługi są stosowane następujące ostrzeżenia i słowa sygnalizacyjne:

OSTRZEŻENIE

Wskazuje na prawdopodobną sytuację niebezpieczną. Nieprzestrzeganie tej instrukcji może prowadzić do poważnych obrażeń lub do zajścia wypadku śmiertelnego.

PRZESTROGA

Wskazuje na prawdopodobną sytuację niebezpieczną. W przypadku nieprzestrzegania takiego ostrzeżenia, mogą mieć miejsce straty materialne.

WAŻNE!

Oznacza to porady dotyczące użycia i inne szczególnie ważne informacje!

OGÓLNE INSTRUKCJE BEZPIECZEŃSTWA

Niniejsze urządzenie odpowiada istotnym wymogom przepisów bezpieczeństwa. W celu bezpiecznego postępowania się urządzeniem należy przestrzegać następujących instrukcji bezpieczeństwa:

- Niewłaściwe użytkowanie może spowodować szkody osobowe i materialne.
- Przed użyciem należy sprawdzić urządzenie pod kątem widocznych uszkodzeń obudowy, kabla potężeniowego i wtyczki.
- W razie wystąpienia uszkodzenia, urządzenia uruchamiać nie wolno.
- W przypadku uszkodzenia kabla potężeniowego, w celu uniknięcia zagrożeń, może on zostać wymieniony wyłącznie przez producenta, jego serwis lub inną osobę o podobnych kwalifikacjach.
- Naprawy mogą być wykonywane wyłącznie przez specjalistę lub Dział Obsługi Klienta firmy Graef. Nieprawidłowe naprawy mogą prowadzić do poważnych zagrożeń dla użytkownika. Ponadto, wygasają uprawnienia gwarancyjne.
- Uszkodzone komponenty można wymieniać wyłącznie na oryginalne. Tylko takie komponenty gwarantują spełnienie wymogów bezpieczeństwa.
- To urządzenie nie może być używane przez dzieci. Urządzenie oraz przewód przyłączeniowy należy przechowywać w miejscu niedostępnym dla dzieci.
- Nad dziećmi należy sprawować opiekę i nadzór co pozwoli zapewnić to, że nie bawią się tym urządzeniem.
- Urządzenie to może być używane także przez osoby upośledzone fizycznie, umysłowo, sensorycznie oraz niedysponujące odpowiednim doświadczeniem i/lub wiedzą wyłącznie pod nadzorem lub jeśli zostaną poinstruowane w zakresie bezpieczeństwa eksploatacji urządzenia i rozumieją związane z tym zagrożenia.
- Urządzenie nie jest przeznaczone do stosowania w połączeniu z zewnętrznym zegarem sterującym lub oddzielnym zdalnym systemem sterującym.
- Prosimy zawsze odłączać przewód zasilający od gniazda sieciowe-

DE

EN

FR

NL

IT

ES

DK

SE

NO

PL

HU

UKR

go za chwytając za wtyczkę, a nie za przewód zasilający.

- Prosimy mieć na względzie to, aby kabel zasilający nigdzie nie zwiślał. Może to spowodować spadek urządzenia z wysokości.
- Materiałów opakowaniowych nie wolno używać do zabawy. Istnieje ryzyko uduszenia.
- Zawsze należy wyłączać urządzenie i odłączać je od zasilania, gdy nie jest używane lub gdy pozostaje ono bez nadzoru. Również należy to zrobić przed czyszczeniem i konserwacją urządzenia lub wymianą akcesoriów.
- Prosimy upewnić się, czy wprowadzane są czyste ostrza.
- Ostrzarka do noży służy do ostrzenia noży kuchennych, scyzoryków i niektórych noży sportowych. Nie należy próbować ostrzyć nożycek, ostrzy siekier, noży ceramicznych ani innych ostrzy, których nie można swobodnie wsunąć w szczeliny ostrzace.
- PRZESTROGA: Po naostrzeniu noże są bardzo ostre.
- Nie należy używać oleju szlifierskiego, wody ani innych środków smarnych.

NIEBEZPIECZEŃSTWO SPOWODOWANE PORAŻENIEM ELEKTRYCZNYM

OSTRZEŻENIE

W przypadku dotknięcia przewodów lub elementów będących pod napięciem występuje zagrożenie życia!

Prosimy przestrzegać poniższych instrukcji bezpieczeństwa, co pozwoli na uniknięcie niebezpieczeństwa spowodowanego przez prąd elektryczny:

- Nie należy używać urządzenia w przypadku uszkodzenia przewodu zasilającego lub wtyczki.
- W takim przypadku przed dalszym użytkowaniem urządzenia należy zlecić serwisowi firmy Graef lub autoryzowanemu specjalście zainstalowanie nowego kabla połączeniowego.
- Prosimy nigdy nie otwierać obudowy urządzenia. Dotknięcie połączeń pod napięciem lub zmiana konstrukcji elektrycznej lub mechanicznej stwarza ryzyko porażenia elektrycznego.
- Nigdy nie dotykać sąsiadujących podzespołów będących pod napięciem. Może to spowodować porażenie elektryczne lub nawet wypadek ze skutkiem śmiertelnym.

STOSOWANIE ZGODNIE Z PRZEZNACZENIEM

Urządzenie nie jest przeznaczone do celów zarobkowych. Urządzenie należy używać wyłącznie do ostrzenia noży.

Niniejsze urządzenie jest przeznaczone do użytku w gospodarstwie domowym i podobnych dziedzinach, jak na przykład:

- w kuchniach dla pracowników sklepów i biur
- w gospodarstwach rolnych
- w gościach, hotelach, motelach i innych budynkach mieszkalnych
- w pensjonatach serwujących śniadania

WAŻNE!

Użytkowanie jedynie w zakresach działania gospodarstwa domowego!

Każde inne użycie lub wykraczające poza powyższe jest użyciem niezgodnym z przeznaczeniem.

PRZESTROGA

Urządzenie może stwarzać niebezpieczeństwa w razie stosowania niezgodnego z przeznaczeniem.

- Urządzenie należy stosować wyłącznie zgodnie z jego przeznaczeniem.
- Należy przestrzegać procedur opisanych w niniejszej instrukcji obsługi.

Wykluczone są roszczenia wszelkiego rodzaju wynikające ze szkód spowodowanych stosowaniem niezgodnym z przeznaczeniem.

Ryzyko spoczywa wyłącznie na użytkowniku.

OGRANICZENIE ODPOWIEDZIALNOŚCI

Wszelkie informacje techniczne, dane i wskazówki zawarte w niniejszej instrukcji na temat instalowania, eksploatacji i konserwacji, odpowiadają najnowszemu stanowi w dniu składania do druku i opierają się na naszych doświadczeniach i kwalifikacjach, oraz najlepszej wiedzy. Na podstawie danych, ilustracji i opisów zawartych w niniejszej instrukcji wykluczone jest wysuwanie jakichkolwiek roszczeń lub żądań.

Producent nie ponosi odpowiedzialności za szkody powstałe wskutek:

- nieprzestrzegania instrukcji obsługi,
- zastosowania urządzenia niezgodnego z przeznaczeniem,
- błędnie wykonanych napraw,
- zmian technicznych,
- użycia niedopuszczonych części zamiennych

Tłumaczenia zostały wykonane według najlepszej wiedzy. Nie ponosimy odpowiedzialności z powodu błędów w tłumaczeniu. Wiążący jest wyłącznie tekst źródłowy w języku niemieckim.

DE

EN

FR

NL

IT

ES

DK

SE

NO

PL

HU

UKR

OBSŁUGA KLIENTA

Jeśli zdarzy się, że urządzenie Graef ulegnie uszkodzeniu, wtedy prosimy skontaktować się ze sprzedawcą lub z Działem Obsługi Klienta firmy Graef pod numerem telefonu 02932-9703677 lub napisać do nas na adres e-mail: service@graef.de.

WAŻNE!

W okresie gwarancyjnym urządzenia należy zachować oryginalne opakowanie, aby w przypadku reklamacji gwarancyjnej urządzenie można było prawidłowo zapakować i przetransportować.

ROZPAKOWANIE

W celu rozpakowania urządzenia należy postępować w następujący sposób:

- Prosimy wyjąć urządzenie z kartonu.
- Prosimy usunąć wszystkie elementy opakowania.
- Prosimy zdjąć z urządzenia ewentualne nalepki. Nie usuwać tabliczki znamionowej!



USUWANIE OPAKOWANIA

Opakowanie chroni urządzenie przed uszkodzeniami transportowymi. Materiały opakowaniowe zostały wybrane z uwzględnieniem aspektów ochrony środowiska i utylizacji i dzięki temu nadają się do recyklingu.

Odprowadzenie opakowania do cyklu recyklingu opakowania pozwala oszczędzać surowce i zmniejszać obciążenie odpadami. Prosimy odstawić niepotrzebne już materiały opakowaniowe do punktów zbiórki surowców wtórnych w ramach systemu recyklingowego »zielony punkt«.



UTYLIZACJA URZĄDZENIA

Niniejszego produktu nie wolno po zakończeniu jego eksploatacji wyrzucać do normalnych śmieci domowych. Symbol na wyrobie oraz w instrukcji użytkowania wyraźnie informuje o tym. Materiały podlegają ponownemu wykorzystaniu zgodnie z ich oznakowaniem. Poprzez udział w procesie zagospodarowania surowców wtórnych w takiej lub innej formie oraz odstawiając zużyte urządzenia w wyznaczone miejsce recyklingu wnoszą Państwo swój cenny udział w dziele ochrony środowiska. Celem uzyskania dalszych informacji o recyklingu zużytych urządzeń prosimy zapytać swój urząd gminy.

WYMAGANIA WOBEC MIEJSCA POSADOWIENIA I EKSPLOATACJI

W celu zapewnienia bezpiecznej i bezbłędnej pracy urządzenia, miejsce jego posadowienia musi spełniać następujące wymagania:

- Urządzenie powinno być zainstalowane na stabilnej, równej, poziomej i antypoślizgowej powierzchni o wystarczającej nośności.
- Prosimy upewnić się, że urządzenie nie przewróci się.
- Miejsce posadowienia urządzenia prosimy wybrać tak, dzieci nie były w stanie dotknąć przewodu zasilającego.

- Prosimy nigdy nie stawiać urządzenia na gorących powierzchniach, np. na płytach kuchennek w ich pobliżu.
- Urządzenia nigdy nie należy używać na wolnym powietrzu, a należy przechowywać je w suchym miejscu.
- Urządzenie nie jest przeznaczone do montażu w ścianie lub w szafie.
- Nie należy instalować urządzenia w środowisku gorącym, mokrym lub wilgotnym.
- Gniazdo zasilania musi być łatwo dostępne, aby w razie potrzeby można było łatwo wyciągnąć wtyczkę.

PRZYŁĄCZE ELEKTRYCZNE

W celu zapewnienia bezpiecznej i bezbłędnej pracy urządzenia, przy wykonywaniu połączeń elektrycznych należy przestrzegać poniższych wytycznych:

- Przed podłączeniem prosimy porównać dane przyłącza (napięcie i częstotliwość) na tabliczce znamionowej z danymi systemu zasilania. Aby zapobiec uszkodzeniu urządzenia, dane te muszą się zgadzać. W razie wątpliwości należy zapytać wykwalifikowanego elektryka.
- Gniazdo należy zabezpieczyć wyłącznikiem bezpiecznikowym o amperażu co najmniej 10 A.
- Prosimy upewnić się, czy przewód zasilający jest nieuszkodzony i nie jest ułożony na gorących powierzchniach lub ostrych krawędziach.
- Przewód przyłączeniowy nie powinien być naprężony.
- Bezpieczeństwo elektryczne urządzenia można zagwarantować tylko wtedy, gdy jest ono podłączone do prawidłowo zainstalowanego systemu przewodów ochronnych. Zabrania się użytkowania urządzenia podłączonego do gniazda bez przewodu ochronnego. W razie wątpliwości prosimy zlecić sprawdzić swoją domową instalację elektryczną wykwalifikowanemu elektrykowi. Producent nie ponosi odpowiedzialności za szkody spowodowane brakiem lub przerwaniem przewodu ochronnego.

DE

EN

FR

NL

IT

ES

DK

SE

NO

PL

HU

UKR

URUCHOMIENIE

WAŻNE!

- Kąt szlifowania wynosi 20° .
 - Jeśli nóż jest bardzo tępy, wtedy w większości przypadków wystarczy tylko niewielkie naostrzenie na 3. stopniu.
 - Upewnić się, czy ostrze noża styka się z tarczami diamentowymi. Wystarczy zastosować lekki nacisk w dół podczas powolnego ciągnięcia ostrza do siebie.
 - Dodatkowy nacisk nie jest konieczny i nie przyspiesza procesu ostrzenia.
 - Nigdy nie należy przeciągać noża przez szczelinę od jego przodu do tyłu, lecz zawsze od rękkości do czubka.
 - Zapobieganie to nacięciom plastikowej obudowy. Przypadkowe nacięcia obudowy nie wpłyną negatywnie na działanie urządzenia ani nie uszkodzą krawędzi tnącej.
 - W pojedynczych przypadkach nie można uniknąć niewielkich zadrapań na nożu.
 - W przypadku ostrza o długości 20 cm każde przeciągnięcie powinno zająć około 4 sekund. Krótsze ostrza można przeciągać w 2-3 sekundy, a dłuższe w 6 sekund.
- Przed ostrzeniem należy nóż oczyścić.
 - Ustawić urządzenie tak, aby numery poziomów ostrości 1, 2 i 3 były skierowane w Państwa stronę.
 - Prosimy włożyć wtyczkę do gniazdka i włączyć urządzenie.

OSTRZENIE WSTĘPNE



Jeśli nóż jest bardzo tępy, uszkodzony lub ostrzony po raz pierwszy, wtedy należy zacząć od ostrzenia wstępnego, czyli na 1. stopniu. W przeciwnym razie można rozpocząć ostrzenie bezpośrednio na 2. stopniu.

- Najpierw należy przeciągnąć ostrze przez lewą szczelinę 1. stopnia, a następnie przez prawą szczelinę 1. stopnia.
- W zależności od faktycznego stępienia noża, zwykle wystarczy przeciągnąć nóż przez prawą i lewą szczelinę tylko raz. Z pierwszego stopnia należy korzystać oszczędnie.
- W przypadku wyjątkowo tępych noży lub w celu odbudowania krawędzi tnącej noża konieczne może być wykonanie od 3 do 5 pociągnięć.

OSTRZENIE

- Najpierw należy przeciągnąć ostrze przez lewą szczelinę 2. stopnia, a następnie przez prawą szczelinę 2. stopnia.
- Do regularnego ostrzenia wystarczy jednokrotne przeciągnięcie noża przez obie szczeliny 2. stopnia.

WAŻNE!

- Jeśli nóż nie jest jeszcze wystarczająco ostry, wtedy należy przeciągnąć go jeszcze raz przez obie szczeliny.
- Jeśli ostrze jest bardzo tępe, wtedy należy przeciągnąć go przez obie szczeliny na 2. stopniu około 3 - 5 razy.
- Jeśli nadal nie jest wystarczająco ostry, to wykonać jeszcze 3 - 5 następnych pociągnięć z każdej strony.
- Przed przejściem do 3. stopnia należy sprawdzić, czy wzdłuż krawędzi tnącej nie utworzył się zadziór.

WAŻNE!

- Zadziory powstają częściej, jeśli ostrze jest przeciągane powoli.
- Zadziory można wyczuć, przesuwając palce od tylnej części noża po bocznej powierzchni noża w kierunku krawędzi tnącej, a następnie ostrożnie przesuwając po powierzchni tnącej. Można to zrobić po obu stronach noża; po jednej stronie powinien powstać zadziór.
- Jeśli ostatnie ostrzenie miało miejsce w prawej szczelinie, wtedy niewielki zadziór powinien powstać po prawej stronie krawędzi noża. Po wykonaniu ostatniego pociągnięcia w lewej szczelinie, można wyczuć zadziór po lewej stronie.
- Jeśli nie ma zadziorów, wtedy powtórzyć proces drugi raz, a w przeciwnym razie kontynuować polerowanie.

POLEROWANIE

- Przeciągać nóż naprzemiennie przez lewą i prawą szczelinę 3. stopnia z równą prędkością.
- Aby uzyskać ostrą jak brzytwa krawędź tnącą, wystarczy powoli przeciągnąć ostrze przez obie szczeliny na 3. stopniu jeden raz lub 2 razy.
- Jeśli pozostaną zadziory, wtedy można dodatkowo dopracować nóż, wykonując dodatkowe pociągnięcia podczas fazy polerowania.

WAŻNE!

Odpowiednim testem do oceny ostrości ostrza jest przecięcie pomidora lub papieru.

PRZESTROGA

Ostrzenie sprawia, że ostrze jest bardzo ostre. Istnieje niebezpieczeństwo skaleczenia się.

OSTRZENIE NOŻY

WAŻNE!

Krawędź noża może być dokładnie ostrzona około 10 razy, zanim konieczne będzie ostrzenie na 2. stopniu.

W celu dokładnego naostrzenia, należy przełożyć nóż 2 - 3 razy naprzemiennie przez lewą i prawą szczelinę 3. stopnia, utrzymując zalecany nacisk w dół. Przy tym należy zwrócić uwagę na to, że w tym procesie ściernice obracają się.

Sprawdzić ostrość ostrza. W razie potrzeby należy powtórzyć czynność. Zazwyczaj wystarczające jest kilkukrotne dokładne naostrzenie noża na 3. stopniu przed użyciem 2. stopnia.

OSTRZENIE NOŻY ZĄBKOWANYCH

Ostrza ząbkowane mogą być ostrzone tylko na 3. stopniu.

- Przeciągać nóż naprzemiennie przez prawą i lewą szczelinę 3. stopnia. Z reguły wystarczy przeciągnąć nóż przez 3. stopień około 5 - 10 razy.
- Sprawdzić ostrość ostrza.
- Jeśli ostrze jest bardzo tępe, wtedy należy najpierw wykonać szybkie, ale pełne pociągnięcie na 2. stopniu - raz w prawej i raz w lewej szczelinie.

WAŻNE!

Uwaga: Wykonać tylko kilka pociągnięć na 2. stopniu, w przeciwnym razie usunięciu ulegnie zbyt dużo materiału z zębów ząbkowanej krawędzi tnącej.

- Następnie przeciągnąć nóż naprzemiennie przez prawą i lewą szczelinę około 5 razy na 3. stopniu.

WAŻNE!

Ze względu na swoją strukturę przypominającą piłę, ząbkowany nóż nigdy nie będzie tak ostry jak nóż z gładkim ostrzem.

CZYSZCZENIE

- Zewnętrzne części ostrzarki do noży można czyścić wilgotną, miękką ściereczką.
- Niniejsza ostrzarka do noży nie wymaga żadnych olejów ani innych smarów.

CZYSZCZENIE STOPNIA POLEROWANIA

Ściernice polerskie na 3. stopniu można czyścić ręcznie, jeśli tylko są zabrudzone tłuszczem, resztkami jedzenia lub cząstkami ściernymi. W tym celu z tyłu urządzenia znajduje się dźwignia.

Ściernice czyści się następująco:

- Włączyć urządzenie.
- Nacisnąć dźwignię w prawo lub w lewo i przytrzymać ją przez 3 sekundy.
- Następnie nacisnąć dźwignię w przeciwnym kierunku i przytrzymaj ją ponownie przez 3 sekundy.

- Jeden kierunek czyści jedną ściernicę, a drugi czyści drugą.
- Po wyczyszczeniu urządzenia należy je wyłączyć.

WAŻNE!

- Narzędzia do czyszczenia należy używać tylko wtedy, gdy ściernice już dobrze nie ostrzą lub ostrza wymagają częstszego przeciągania, aby zachować ostrość.
- Każde czyszczenie usuwa pewną ilość materiału ze ściernic. Zbyt częste użytkowanie może spowodować zużycie ściernic i konieczność ich wymiany.
- W przypadku regularnego czyszczenia noży wystarczy czyścić ściernice tylko raz w roku lub rzadziej.

USUWANIE PYŁU METALU

Metalowy pył, który nagromadził się w urządzeniu podczas ostrzenia, powinien być usuwany mniej więcej raz w roku. Zdjęć matę prostokątną pokrywę z otworu do czyszczenia na spodzie urządzenia. Po wewnętrznej stronie pokrywy znajdują się metalowe cząsteczki ściernic, które są utrzymywane na miejscu przez magnes. Nagromadzone cząstki metalu można po prostu zetrzeć papierem z rolki kuchennej lub szczoteczka do zębów, a następnie umieścić pokrywę w otworze. Jeśli w urządzeniu nagromadziły się duże ilości metalowego pyłu oprócz cząstek przylegających do magnesu, można je wytrząsnąć przez otwór w podstawie po zdjęciu pokrywy. Po wyczyszczeniu należy ponownie włożyć pokrywę z magnesem do obudowy.

2 LATA GWARANCJI

W odniesieniu do tego produktu udzielamy na wady produkcyjne lub materiałowe 24-miesięcznej gwarancji producenta, licząc od daty sprzedaży. Państwa roszczenia z tytułu rękojmi zgodnie z § 437 i następnymi BGB pozostają w wyniku tej regulacji nienaruszone. Gwarancja nie obejmuje uszkodzeń powstałych w wyniku niewłaściwego stosowania urządzenia lub obchodzenia się z nim oraz wad, które mają jedynie niewielki wpływ na działanie lub wartość urządzenia. W takim przypadku gwarancja również wygasa. Oprócz tego, szkody transportowe, o ile nie ponosimy za nie odpowiedzialności, są wyłączone z roszczenia gwarancyjnego. Wyklucza się roszczenia z tytułu rękojmi za szkody spowodowane przez naprawę, która nie została wykonana przez nas lub jednego z naszych przedstawicieli. W przypadku uzasadnionych reklamacji, naprawimy wadliwy produkt lub według własnego uznania wymienimy go na produkt wolny od wad.

DE

EN

FR

NL

IT

ES

DK

SE

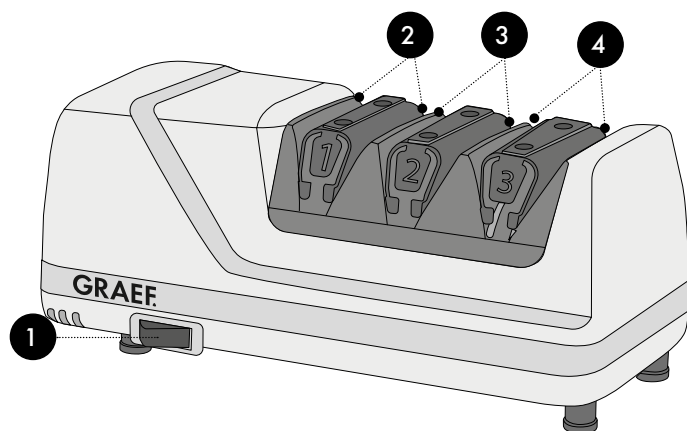
NO

PL

HU

UKR

Termékáttekintés.....	115
Termékleírás.....	115
Előszó.....	116
Információk a jelen használati útmutatóhoz.....	116
Figyelmeztető utasítások.....	116
Általános biztonsági utasítások.....	117
Áramütés veszélye.....	118
Rendeltetésszerű használat.....	118
A felelősség korlátozása.....	119
Ügyfélszolgálat.....	119
A gép kicsomagolása.....	119
 A csomagolás ártalmatlanítása.....	120
 A gép ártalmatlanítása.....	120
A felállítási hellyel kapcsolatos követelmények.....	120
Elektromos csatlakozás.....	120
Üzembe helyezés.....	121
Előélezés.....	121
Élezés.....	121
Polírozás.....	122
A penge újraélezése.....	122
A fogazott pengék élezése.....	123
Tisztítás.....	123
A polírozó korongok tisztítása.....	123
A fémpor eltávolítása.....	124
2 év szavatosság.....	124



TERMÉKLEÍRÁS

- 1 Be-/kikapcsoló
- 2 1-es fokozat, előélezés
- 3 2-es fokozat, élezés
- 4 3-as fokozat, polírozás

ELŐSZÓ

Tisztelt Vásárlónk!

Gratulálunk, hogy ezt a késélezőt választotta. Elismert minőségi terméket vásárolt.

Köszönjük a vásárlást, és kívánjuk, hogy használja sok örömmel az új késélezőt.

INFORMÁCIÓK A JELEN HASZNÁLATI ÚTMUTATÓHOZ

Ez a használati útmutató a késélező (a továbbiakban: gép) része, és fontos információkat tartalmaz a gép üzembe helyezéséről, biztonságáról, rendeltetésszerű használatáról és karbantartásáról.

Az üzemeltetési útmutatónak mindig elérhetőnek kell lennie a gépnél. A használati útmutatót minden olyan személynek el kell olvasnia és alkalmaznia kell, aki a gép

- a gépet üzembe helyezi,
- a gépet kezeli,
- az üzemzavar elhárításáért és/vagy
- Tisztítás

felelős.

Őrizze meg ezt a használati útmutatót és adja tovább a géppel együtt a következő tulajdonosnak.

Ez a használati útmutató nem vehet figyelembe minden lehetséges szempontot. További tudnivalók vagy problémák esetén, amelyekről ez az útmutató nem, vagy nem elég részletesen beszél, forduljon a Graef ügyfélszolgálatához, vagy a szakszervizhez.

FIGYELMEZTETŐ UTASÍTÁSOK

A jelen használati útmutatóban az alábbi figyelmeztető utasítások és jelzőszavak fordulnak elő:

FIGYELMEZTETÉS

Ez egy lehetséges veszélyhelyzetre utal. A jelzés figyelmen kívül hagyása súlyos vagy akár halálos sérülésekhez is vezethet.

VIGYÁZAT

Ez egy lehetséges veszélyhelyzetre utal. A figyelmeztetés figyelmen kívül hagyása által anyagi károk keletkezhetnek.

FONTOS!

Ez fontos használati tanácsokra és egyéb fontos információkra utal!

ÁLTALÁNOS BIZTONSÁGI UTASÍTÁSOK

A gép megfelel a fontosabb biztonsági előírásoknak. A biztonságos kezelés érdekében tartsa be az alábbi biztonsági utasításokat:

- A nem szakszerű használat személyi sérülésekhez és anyagi károkhoz vezethet.
- Használat előtt ellenőrizze a gépet, hogy láthatók-e a házon, a csatlakozókábelen vagy a csatlakozódugón külső sérülések.
- Ne helyezze üzembe a gépet, ha sérült.
- A veszélyeztetettség elkerülése érdekében, a sérült csatlakozókábelt csak a gyártó, az ügyfélszolgálat vagy megfelelő képzettségű személy cserélheti ki.
- A gépen javításokat csak szakember vagy a Graef ügyfélszolgálat végezhet. A szakszerűtlen javítás jelentős veszélyt jelenthet a felhasználó számára. Ezenkívül a garancia is érvényét veszti.
- A hibás alkatrészeket csak eredeti alkatrészekre cserélje ki. Csak ezeknél az alkatrészeknél garantálható, hogy megfelelnek a biztonsági követelményeknek.
- Ezt a készüléket nem használhatják gyermekek. Tartsa a gépet és a csatlakozóvezetékét távol a gyerekektől.
- A gyerekeket felügyelet alatt kell tartani, annak biztosítása érdekében, hogy nem játszanak a géppel.
- A gépet csökkent fizikai, érzékszervi vagy szellemi képességű, vagy kellő tapasztalattal, és/vagy tudással nem rendelkező személyek is használhatják, amennyiben felügyelet mellett használják, vagy ha betanították őket a gép biztonságos használatára, és ha megértették a használatból eredő veszélyeket.
- A készülék rendeltetésének megfelelően nem használható külső időkapcsolóval vagy külön távirányítóval.
- Mindig a csatlakozódugónál, ne a tápkábelnél fogva húzza ki a dugaszolóaljzatból.
- Vigyázzon, hogy a tápkábel sehova ne akadjon be. Ha beakad a kábel, a gép leeshet.

DE

EN

FR

NL

IT

ES

DK

SE

NO

PL

HU

UKR

- A csomagolóanyag nem használható játékszerként. Fulladásveszély áll fenn.
- Mindig kapcsolja ki a gépet, és válassza le az áramellátásról, ha nem használja, vagy ha felügyelet nélkül marad. Tegye ugyanezt, mielőtt a gépet megtisztítaná, vagy a tartozékokat kicserélné.
- Győződjön meg róla, hogy a géppel csak tiszta késpengéket éleznék.
- A késélezőt konyhakések, zsebkések és bizonyos típusú sportkések élezésére tervezték. Ne próbálja meg a géppel ollót, baltapengét, kerámiakést vagy más, az élezőnyílásokba nem könnyen behelyezhető pengéket élezni.
- VIGYÁZAT: Élezés után a pengék nagyon élesek.
- Ne használjon csiszolóolajat, vizet vagy más kenőanyagot.

ÁRAMÜTÉS VESZÉLYE

⚠ FIGYELMEZTETÉS

A feszültség alatt álló vezetékek vagy alkatrészek megérintése életveszélyes!

Az áramütés veszélyének elkerülése érdekében tartsa be a következő biztonsági utasításokat:

- Ne használja a gépet, ha a tápvezeték vagy a csatlakozódugó sérült.
- Ebben az esetben, a gép további használata előtt, szereltesse fel a Graef ügyfélszolgálatával vagy egy arra jogosult szakember által egy új csatlakozóvezetékét.
- Semmilyen esetben se nyissa ki a gép házát. Az áramot vezető csatlakozások megérintésekor vagy a gép elektromos vagy mechanikus szerkezetének módosításakor fennáll az áramütés veszélye.
- Soha ne érjen a feszültség alatt álló alkatrészekhez. Ez áramütéshez vezethet és akár életveszélyes is lehet.

RENDELTETÉSSZERŰ HASZNÁLAT

Ez a gép üzleti célú használatra nem alkalmas. Kizárólag pengék élezésére használja a gépet.

Ezt a gépet a háztartási vagy ehhez hasonló használatra terveztük, például:

- Üzletek és irodák személyzeti konyháiban
- Mezőgazdasági létesítményekben
- Hotelekben, motelekben és egyéb szálláshelyeken a vendégek által
- Reggelit felszolgáló létesítményekben

FONTOS!

Csak háztartási környezetben használja a gépet!

Minden ezen túlmenő használat rendeltetés-ellenesnek minősül.

VIGYÁZAT

A gép nem rendeltetésnek megfelelő használata veszélyes helyzetekhez vezethet.

- A gépet kizárólag rendeltetésének megfelelően használja.
- Tartsa be a jelen használati útmutatóban leírt kezelési módot.

A nem rendeltetésszerű használatból fakadó minden károsodások esetén minden garancia lehetősége ki van zárva.

A kockázatot kizárólag a felhasználó vállalja.

A FELELŐSSÉG KORLÁTOZÁSA

A jelen használati útmutatóban lévő valamennyi műszaki információ, a telepítésre, üzemeltetésre és kezelésre vonatkozó adatok és utasítások megfelelnek a nyomtatás időpontjában aktuális változatnak, amelyben legjobb tudásunk szerint használtuk fel eddigi tapasztalatainkat és ismereteinket.

A jelen használati útmutató adataiból, ábráiból és utasításaiból semmiféle igény nem származtatható.

A gyártó nem vállal felelősséget:

- a leírás be nem tartása,
- a gép nem rendeltetésszerű használata,
- a szakszerűtlenül végzett javítási munkák,
- műszaki módosítások,
- nem engedélyezett pótalkatrészek használata esetén.

A fordításokat a legjobb tudásunk szerint készítettük. Fordítási hibákért nem vállalunk felelősséget. Kötelező érvényű az eredeti, német szöveg marad.

ÜGYFÉLSZOLGÁLAT

Ha a Graef gép sérült, akkor keressen fel egy szakkereskedést, vagy forduljon a 02932-9703677 telefonszámon, illetve a service@graef.de e-mail címen a Graef ügyfélszolgálatához.

FONTOS!

Őrizze meg az eredeti csomagolást a garancia ideje alatt, hogy garanciális javítás esetén a gépet megfelelően be lehessen csomagolni és el lehessen szállítani.

A GÉP KICSOMAGOLÁSA

A gép kicsomagolásakor járjon el az alábbi módon:

- Vegye ki a készüléket a kartonból.

- Távolítsa el teljesen a csomagolást.
- Távolítsa el az esetleg a gépre ragasztott matricákat. Ne távolítsa el a típustáblát!



A CSOMAGOLÁS ÁRTALMATLANÍTÁSA

A csomagolás védi a gépet a sérülésektől a szállítás során. A csomagolóanyagokat a környezetkímélő jelleg és az ártalmatlanítási szempontok alapján választottuk meg, és ezért újrahasznosíthatók.

Nyersanyagot takarít meg és csökkenti a hulladékmennyiséget, ha a csomagolást visszajuttatja a nyersanyag-körforgásba. A fölöslegessé vált csomagolóanyagot adja le a »Zöld pont« újrahasznosító rendszer gyűjtőhelyein.



A GÉP ÁRTALMATLANÍTÁSA

Ne dobja a gépet az élettartama végén a háztartási hulladékba. Erre utal a gépen és a használati útmutatóban látható szimbólum. Az alapanyagok a jelölésük szerint újrahasznosíthatók. A régi eszközök újrafelhasználásával, újrahasznosításával vagy másfajta újrafeldolgozásával jelentősen hozzájárul a környezetünk védelméhez. Forduljon az önkormányzatához az illetékes gyűjtőhelyekkel kapcsolatban.

A FELÁLLÍTÁSI HELLYEL KAPCSOLATOS KÖVETELMÉNYEK

A gép biztonságos és kifogástalan működéséhez a felállítási helynek az alábbi követelményeknek kell megfelelnie:

- Helyezze a gépet egy szilárd, egyenes, vízszintes, csúszásmentes és megfelelő teherbírással rendelkező felületre.
- Vigyázzon arra, hogy a gép ne borulhasson fel.
- Úgy válassza meg a felállítás helyét, hogy gyerekek ne érhessenek a gép adagolójához.
- Ne helyezze a gépet forró felületekre, pl. főzőlapokra vagy azok közelébe.
- Soha ne használja a gépet a szabadban, és tárolja egy száraz helyen.
- A gép nem beépíthető falba vagy beépített szekrényekbe.
- Ne állítsa fel a gépet forró, nedves vagy vizes környezetben.
- A dugaszolóaljzatnak könnyen hozzáférhető helyen kell lennie, hogy a csatlakozódugaszt szükség esetén könnyen ki lehessen húzni.

ELEKTROMOS CSATLAKOZÁS

A gép biztonságos és kifogástalan működéséhez az elektromos csatlakoztatáskor vegye figyelembe az alábbi utasításokat:

- Csatlakoztatás előtt hasonlítsa össze az adattáblán lévő csatlakoztatási adatokat (feszültség és frekvencia) az áramhálózat adataival. Ezeknek az adatoknak meg kell felelniük annak érdekében, hogy a gép ne károsodjon. Ha kétségei vannak, forduljon villanyszerelőhöz.
- A csatlakozóaljzat legyen legalább 10 A biztonsági védőkapcsolóval biztosított.
- Győződjön meg róla, hogy a tápkábel nem sérült, és hogy nem forró felületeken vagy éles széleken keresztül van átvezetve.

- A tápkábelt nem szabad túlságosan megfeszíteni.
- A gép elektromos biztonsága csak úgy garantálható, ha azt egy szabályszerűen telepített földelővezető rendszerre csatlakoztatják. A gépet tilos földelővezető nélküli dugaszolóaljzatra csatlakoztatva használni. Késég esetén ellenőriztesse villanyszerelővel az elektromos hálózati csatlakozót. A gyártó nem vállal felelősséget a hiányzó vagy megszakított földelővezetők miatt bekövetkező károkért.

ÜZEMBE HELYEZÉS

FONTOS!

- A köszörülési szög 20°.
- Ha a kés nem nagyon tompa, a legtöbb esetben elegendő csak egy kicsit újraélezni 3-as fokozaton.
- Ügyeljen arra, hogy a penge hozzáérjen a gyémántkoronghoz. Csak kissé nyomja lefelé a pengét, miközben lassan maga felé húzza.
- További nyomás nem szükséges, és ezzel nem is gyorsíthatja az élezést.
- Soha ne húzza a pengét előlről hátrafelé át a nyíláson, hanem mindig a nyelétől a hegye felé.
- Ne vágja meg a műanyagburkolatot. Ha véletlenül megvágja a burkolatot, ezzel nem károsítja a pengét, és nem befolyásolja a gép üzemelését.
- Egyes esetekben elkerülhetetlenek a karcolások a pengén.
- Egy 20 cm hosszú penge esetén kb. 4 másodpercig tart, amíg a pengét a nyíláson áthúzza. A rövidebb pengéket 3-4 másodperc alatt, a hosszabbakat 6 másodperc alatt húzza át.
- Használat előtt tisztítsa meg a pengét.
- Úgy helyezze el a gépet, hogy az 1-es, 2-es és 3-as fokozatfelirat Ön felé nézzen.
- Dugja be a dugót a csatlakozóaljzatba, és kapcsolja be a gépet.

ELŐÉLEZÉS



Ha a penge nagyon tompa, sérült, vagy ha először élezi, kezdje az előélezéssel az 1-es fokozatban. Ellenkező esetben elkezdheti az élezést közvetlenül a 2-es fokozatban.

- Húzza át a pengét előbb az 1-es fokozat bal nyílásán, majd az 1-es fokozat jobb nyílásán.
- Attól függően, hogy mennyire tompa a penge, általában elegendő csak egyszer a bal és egyszer a jobb nyíláson áthúzni. Használja takarékosan az 1-es fokozatot.
- Ha a penge rendkívül tompa, vagy ha most alakítja ki a vágóélet, előfordulhat, hogy 3-5-ször át kell húzni.

ÉLEZÉS

- Húzza át a pengét előbb a 2-es fokozat bal nyílásán, majd a 2-es fokozat jobb nyílásán.
- A rendszeres újraélezéshez elegendő a pengét egyszer áthúzni a 2-es fokozat mindkét

DE

EN

FR

NL

IT

ES

DK

SE

NO

PL

HU

UKR

nyílásán.

FONTOS!

- Ha a penge még mindig nem elég éles, húzza át még egyszer mindkét nyíláson.
- Ha a penge nagyon tompa, húzza át kb. 3-5-ször a 2-es fokozat mindkét nyílásán.
- Ha ezek után még mindig nem elég éles, húzza át 3-5-ször mindkét oldalon.
- Mielőtt a 3-as fokozattal folytatná, ellenőrizze, hogy keletkezett-e sorja a pengén.

FONTOS!

- Könnyebben keletkezik sorja, ha a a pengét lassan húzza át.
- A sorjásodást úgy ellenőrizheti, ha az ujjával a pengét hátsó részétől az éle felé, majd az élen óvatosan átsimítja. Ezt a penge mindkét oldalán ellenőrizheti, az egyik oldalon sorjásodást kell tapasztalnia.
- Ha az utolsó élezést a jobb oldali nyílásban végezte, a penge jobb oldalán enyhe sorjásodást kell tapasztalnia. Ha az utolsó élezést a bal oldali nyílásban végezte, a penge bal oldalán kell éreznie a sorját.
- Ha nem keletkezett sorja, ismétlje meg az eljárást, ellenkező esetben folytassa a polírozással.

POLÍROZÁS

- Húzza át a pengét egyenletes sebességgel felváltva a 3-as fokozat jobb és bal nyílásán.
- Egy borotvaéles penge élezéséhez elegendő a pengét egyszer vagy kétszer a 3-as fokozat mindkét nyílásán lassan áthúzni.
- Ha sorja marad az élen, a pengét tovább finomíthatja, úgy hogy a polírozási szakaszban többször áthúzza a nyíláson.

FONTOS!

A paradicsom vagy a papír vágásával könnyen meghatározható a penge élessége.

VIGYÁZAT

Élezéskor a penge nagyon éles lesz. Sérülésveszély áll fenn.

A PENGE ÚJRAÉLEZÉSE

FONTOS!

A vágóélet kb. tízszer élezheti újra, mielőtt a 2-es fokozatban élezést igényelne.

Újraélezéshez húzza át a pengét 2-3-szor felváltva a 3-as fokozat bal és a jobb nyílásán, közben folyamatosan lefelé nyomja. Győződjön meg róla, hogy a csiszolókorongok forognak. Ellenőrizze a penge élességét. Ha szükséges, ismétlje meg az eljárást. Általában elegendő a pengét többször a 3-as fokozatban újraélezni, mielőtt a 2-es fokozatot alkalmazná.

A FOGAZOTT PENGÉK ÉLEZÉSE

A fogazott pengék csak a 3-as fokozatban élezhetők.

- Húzza át a pengét felváltva az 3-as fokozat jobb és bal nyílásán. Rendszerint elegendő a pengét 5-10-szer áthúzni a 3-as fokozatban.
- Ellenőrizze a penge élességét.
- Ha a penge nagyon tompa, húzza át előbb egyszer gyorsan, de teljesen a 2-es fokozat nyílásain a pengét, egyszer a jobb, egyszer bal oldali nyíláson.

FONTOS!

Megjegyzés: Csak néhányszor húzza át a pengét az 2-es fokozatban, ellenkező esetben túl sok anyagot koptat le a fogazott élekről.

- Ezután húzza a pengét előre-hátra kb. 5-ször a 3-as fokozatban felváltva a bal és a jobb oldali nyíláson.

FONTOS!

Fűrészszerű szerkezete miatt a fogazott penge soha nem lesz olyan éles, mint egy sima pengéjű kés.

TISZTÍTÁS

- A pengeélező külső része nedves, puha ruhával tisztítható.
- A pengeélező nem igényel semmilyen olajat vagy más kenőanyagot.

A POLÍROZÓ KORONGOK TISZTÍTÁSA

A polírozó korongok a 3-as fokozatban kézzel megtisztíthatók, ha zsírral, ételmaradék-kokkal vagy csiszolórézescskékkel szennyezettek. Ehhez a gép hátsó oldalán talál egy kart.

Az alábbi módon tisztítsa meg a korongokat:

- Kapcsolja be a gépet.
- Tolja jobbra vagy balra a kart, és tartsa 3 másodpercig ebben a pozícióban.
- Tolja ezután a kart az ellenkező irányba, és tartsa ismét 3 másodpercig ebben a pozícióban.
- Az egyik irányban az egyik korongot, a másik irányban a másik korongot tisztítja.
- Tisztítás után kapcsolja ki ismét a gépet.

FONTOS!

- Csak akkor használja a tisztítószerszámot, ha a korongok már nem éleznek megfelelően, vagy ha a pengét többször át kell húzni ahhoz, hogy éles legyen.
- A korongról minden tisztításkor lekopik némi anyag. A túl gyakori használat elkoptathatja a korongokat, így ezeket ekkor ki kell cserélni.
- Rendszeresen tisztítsa meg a pengéit, így elegendő, ha a korongokat évente vagy annál is ritkábban kell megtisztítani.

DE

EN

FR

NL

IT

ES

DK

SE

NO

PL

HU



UKR

A FÉMPOR ELTÁVOLÍTÁSA

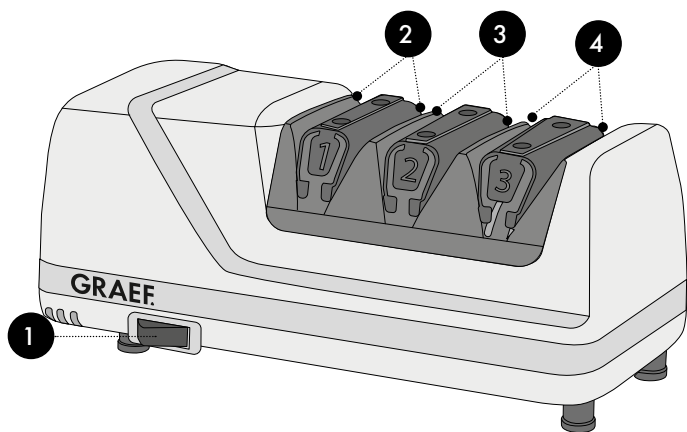
Évente egyszer távolítsa el az élezéskor keletkezett fémport, amely felgyülemlt a gépben. Távolítsa el a tisztítónyílás kis négyszögű fedelét a gép alsó részén. Itt lekopott fémrészecskék láthatók, amelyeket egy mágnes tart meg a fedél belsejében. A felgyülemlt fémrészecskéket könnyen letörölheti egy konyhai törlőpapírral vagy lekefélheti egy fogkefével; ezután helyezze vissza a fedelet a nyílásba. Ha a mágnes által megfogott fémrészecskéken kívül nagyobb mennyiségű fémpor is összegyűlt, levett fedéllel ezeket a fenéknyláson át kirázhatja. A tisztítás után helyezze vissza a fedelet a mágnesekkel biztonságosan a házba.

2 ÉV SZAVATOSSÁG

Erre a termékre a vásárlás dátumától számított 24 hónapon keresztül vállalunk gyártói felelősséget, ha a hiba gyártási hibára, vagy alapszabványokra vezethető vissza. A (német) Ptk. 437 § szerinti törvényes szavatosságot ez a rendelkezés nem érinti. A szavatosság nem fedi a szakszerűtlen kezelés vagy használat miatti károkat, valamint azokat a hiányosságokat, amelyek a készülék működését vagy értékét csak kismértékben befolyásolják. Ebben az esetben a garancia szintén megszűnik. Továbbá nem vállalunk felelősséget a szállítási károkért, amennyiben ez nem a mi hibánk miatt történt. A nem általunk vagy általunk megbízott céggel végeztetett javítás miatti károk esetén a szavatossági igény kizárható. Jogos reklamációk esetén a hibás terméket saját döntésünk alapján vagy megjavítjuk, vagy egy új, hibamentes termékre cseréljük.

Огляд продукту	126
Опис продукту	126
Передмова.....	127
Інформація щодо цієї інструкції з експлуатації.....	127
Попередження	127
Загальні інструкції з техніки безпеки.....	128
Небезпека від електричного струму.....	129
Використання відповідно до призначення.....	129
Обмеження відповідальності	130
Служба підтримки клієнтів.....	130
Розпакування	131
 Утилізація упаковки	131
 Утилізація пристрою	131
Вимоги до місця встановлення.....	131
Електричне підключення.....	132
Введення в експлуатацію	132
Попереднє заточування.....	133
Заточування	133
Полірування	133
Додаткове заточування леза ножа	134
Заточування зубчатих лез	134
Очищення	134
Очищення етапу полірування.....	135
Видалення металевого пилу	135
2 роки гарантійного забезпечення.....	135

ОГЛЯД ПРОДУКТУ



ОПИС ПРОДУКТУ

- 1 Перемикач для вмикання/вимикання
- 2 Етап 1, попереднє заточування
- 3 Етап 2, заточування
- 4 Етап 3, полірування

ПЕРЕДМОВА

Шановний клієнт,

Ви зробили правильний вибір, придбавши цю точилку. Ви придбали визнаний якісний продукт.

Ми вдячні Вам за покупку та бажаємо приємного користування новою точилкою.

ІНФОРМАЦІЯ ЩОДО ЦЬОЇ ІНСТРУКЦІЇ З ЕКСПЛУАТАЦІЇ

Ця інструкція з експлуатації є складовою частиною точилки (іменована далі «пристрій») та містить важливі вказівки щодо введення в експлуатацію, безпеки, використання за призначенням та догляду за пристроєм.

Цей посібник завжди повинен бути доступним на пристрої. Його повинні прочитати та використовувати всі, кому довірено:

- введення в експлуатацію,
- обслуговування,
- усунення несправностей та/або
- Очищення

Збережіть цю інструкцію з експлуатації та передайте її разом із пристроєм наступному власнику.

Ця інструкція з експлуатації не може врахувати всі можливі аспекти. Для отримання додаткової інформації або питань, які не розглядаються або не докладно описані в цій інструкції, будь ласка, зверніться до служби підтримки клієнтів Граеф (Graef) або до спеціалізованого продавця.

ПОПЕРЕДЖЕННЯ

У цій інструкції з експлуатації використовуються такі попереджувальні повідомлення, сигнальні слова та символи:

УВАГА

Це свідчить про потенційно небезпечну ситуацію. Недотримання цього попередження може призвести до серйозних травм або навіть смерті.

ОБЕРЕЖНО

Це свідчить про потенційно небезпечну ситуацію. Недотримання цього попередження може призвести до пошкодження майна.

ВАЖЛИВО!

Це вказує на поради щодо застосування та іншу особливо важливу інформацію!

DE

EN

FR

NL

IT

ES

DK

SE

NO

PL

HU

UKR

ЗАГАЛЬНІ ІНСТРУКЦІЇ З ТЕХНІКИ БЕЗПЕКИ

Цей пристрій відповідає діючим правилам техніки безпеки. Для безпечного використання враховуйте наступні інструкції з техніки безпеки:

- Неправильне використання може призвести до травмування осіб та пошкодження майна.
- Перед використанням перевірте пристрій на наявність зовнішніх видимих пошкоджень корпусу, з'єднувального кабелю та штепселя.
- Не використовуйте пошкоджений пристрій.
- Якщо з'єднувальний кабель пошкоджений, його може замінити лише виробник, його служба підтримки клієнтів або кваліфікована особа, щоб уникнути небезпеки.
- Ремонт може проводити тільки фахівець або служба підтримки клієнтів Граеф (Graef). Неправильний ремонт може спричинити значну небезпеку для користувача. Крім того, термін дії гарантії закінчується.
- Дефектні компоненти можна замінювати тільки оригінальними запасними частинами. Тільки ці частини гарантовано відповідають вимогам безпеки.
- Цей пристрій не призначений для використання дітьми. Пристрій та його з'єднувальний кабель слід тримати подалі від дітей.
- Слідкуйте за дітьми, щоб переконатися, що вони не грають із пристроєм.
- Цим пристроєм можуть користуватися також особи з обмеженими фізичними, сенсорними або розумовими можливостями чи з нестачею досвіду та/або знань, якщо за ними наглядають або їм провели інструктаж щодо безпечного користування пристроєм та які розуміють небезпеки, що походять від пристрою.
- Пристрій не призначений для роботи із зовнішнім таймером або окремим пультом дистанційного керування.
- Завжди витягайте кабель із розетки за штепсель, а не за кабель живлення.

- Переконайтесь, що кабель живлення ніде не висить. Це може призвести до того, що пристрій впаде.
- Пакувальні матеріали не повинні бути використовані для гри. Існує небезпека задухи.
- Завжди вимикайте пристрій та від'єднуйте від електроживлення, якщо він не використовується або залишається без нагляду. Те саме стосується очищення та технічного обслуговування пристрою або заміни аксесуарів.
- Забезпечте, щоб використовувалися лише чисті леза ножа.
- Точилка призначена для заточування кухонних, складаних та деяких багатофункційних ножів. Не намагайтеся точити ножиці, леза сокири, керамічні ножі або інші леза, які важко вставляються в пази для заточування.
- **ОБЕРЕЖНО:** Після заточування ножі дуже гострі.
- Заборонено застосовувати мастила для заточування, воду або інші мастильні матеріали.

НЕБЕЗПЕКА ВІД ЕЛЕКТРИЧНОГО СТРУМУ

⚠ УВАГА

Контакт з кабелями або компонентами, що знаходяться під напругою, може становити небезпеку для життя!

Щоб уникнути небезпеки електричного струму, дотримуйтесь наступних інструкцій з техніки безпеки:

- Не використовуйте пристрій, якщо з'єднувальний кабель або штепсель пошкоджені.
- У цьому випадку перед подальшим застосуванням пристрою встановіть новий з'єднувальний кабель за допомогою служби підтримки клієнтів Граеф (Graef) або уповноваженого фахівця.
- Ні в якому разі не слід відкривати корпус пристрою. Якщо торкнутися струмових з'єднань та змінити електричну і механічну конструкцію, існує небезпека ураження електричним струмом.
- Ніколи не торкайтеся будь-яких частин, які знаходяться під напругою. Це може призвести до ураження електричним струмом і навіть до смерті.

ВИКОРИСТАННЯ ВІДПОВІДНО ДО ПРИЗНАЧЕННЯ

Цей пристрій не призначений для комерційного використання. Використовуйте пристрій лише для заточування ножів.

Цей пристрій призначений для побутового використання і подібних областей, таких як:

- У кухні для персоналу магазинів і офісів
- У сільськогосподарських власних приміщеннях
- Гостями в готелях, мотелях та інших житлових закладах
- У готелях типу "ліжко та сніданок"

ВАЖЛИВО!

Використовуйте пристрій тільки в умовах, схожих на побутові!

Будь-яке інше або додаткове використання вважається не призначеним.

ОБЕРЕЖНО

Пристрій може становити небезпеку, якщо він не використовується за призначенням.

- Використовуйте пристрій тільки за призначенням.
- Дотримуйтесь процедур, описаних у цій інструкції з експлуатації.

Претензії будь-якого виду внаслідок пошкодження, спричиненого в разі неправильного використання, виключаються.

Ризик несе виключно користувач.

ОБМЕЖЕННЯ ВІДПОВІДАЛЬНОСТІ

Вся технічна інформація, дані та інструкції з монтажу, експлуатації та технічного обслуговування, що містяться в цій інструкції з експлуатації, відповідають останньому стану на момент виходу в друк і надаються з урахуванням нашого попереднього досвіду і знань.

Жодні претензії не можуть бути отримані з інформації, ілюстрацій та описів у цій інструкції.

Виробник не несе ніякої відповідальності за збитки у зв'язку з:

- Недотриманням інструкції,
- Неналежним використанням,
- Неналежним ремонтом,
- Технічними змінами,
- Використанням невідповідних запасних частин.

Переклади підготовлені сумлінно та відповідно до нашого рівня знань. Ми не несемо жодної відповідальності за помилки перекладу. Тільки вихідний текст на німецькій мові залишається обов'язковим для виконання.

СЛУЖБА ПІДТРИМКИ КЛІЄНТІВ

Якщо Ваш пристрій Graef пошкоджено, зверніться до Вашого торговельного посередника або служби підтримки клієнтів фірми Граеф (Graef) за номером 02932-9703677 або надішліть нам електронного листа на service@graef.de.

ВАЖЛИВО!

Зберігайте оригінальну упаковку протягом гарантійного терміну пристрою, щоб пристрій можна було належним чином упакувати та транспортувати у разі пред'явлення претензії щодо гарантії.

РОЗПАКУВАННЯ

Розпаковуючи пристрій, виконайте наступні дії:

- Вийміть пристрій з коробки.
- Видаліть усі частини упаковки.
- Видаліть будь-які наклейки з пристрою. Не видаляйте табличку з назвою!



УТИЛІЗАЦІЯ УПАКОВКИ

Упаковка захищає пристрій від пошкодження під час транспортування. Матеріали для упаковки вибираються відповідно до екологічної сумісності та аспектів утилізації, тому вони підлягають вторинній переробці.

Повернення упаковки до кругообігу матеріалів економить сировину та зменшує відходи. Утилізуйте пакувальні матеріали, які більше не потрібні, у пунктах збору для системи переробки "Зелена точка".



УТИЛІЗАЦІЯ ПРИСТРОЮ

Після закінчення терміну служби цей продукт не можна утилізувати разом із звичайними побутовими відходами. Це позначається символом на продукті та в інструкції із застосування. Матеріали підлягають вторинній переробці відповідно до їх маркування. Завдяки повторному використанню, переробці матеріалів або іншим формам переробки старих пристроїв Ви робите важливий внесок у захист нашого навколишнього середовища. Будь ласка, зверніться до місцевих органів влади щодо відповідального пункту утилізації.

ВИМОГИ ДО МІСЦЯ ВСТАНОВЛЕННЯ

Для безпечної та безпомилкової роботи пристрою місце його встановлення повинно відповідати таким вимогам:

- Пристрій необхідно розміщувати на нерухомій, плоскій, горизонтальній і нековзній основі з достатньою вантажопідйомністю.
- Переконайтесь, що пристрій не може впасти.
- Виберіть розташування пристрою таким чином, щоб діти не могли торкатися кабелю живлення пристрою.
- Не ставте пристрій на гарячі поверхні, наприклад, поверхню плити або біля неї.
- Ніколи не використовуйте пристрій на відкритому повітрі та тримайте його в сухому місці.
- Пристрій не призначений для установки в настінну або вбудовану шафу.
- Не розміщуйте пристрій у гарячому, мокрому або вологому середовищі.

- Розетка повинна бути легко доступна, щоб штепсель можна було легко витягнути, якщо це необхідно.

ЕЛЕКТРИЧНЕ ПІДКЛЮЧЕННЯ

Для забезпечення безпечної та безпомилкової роботи пристрою під час електричного з'єднання необхідно дотримуватися наступних інструкцій:

- Перед підключенням порівняйте дані підключення (напругу і частоту), зазначені на табличці з технічними даними, з даними Вашої електромережі. Ці дані повинні збігатися, щоб запобігти пошкодженню пристрою. У разі невизначеності запитайте кваліфікованого електрика.
- Розетка повинна бути захищена як мінімум одним запобіжним вимикачем на 10 А.
- Переконайтесь, що кабель живлення не пошкоджений і не прокладений над гарячими поверхнями або гострими краями.
- З'єднувальний кабель не повинен бути щільно натягнутим.
- Електрична безпека пристрою гарантується лише в тому випадку, якщо він підключений до належним чином встановленої системи захисних заземлювачів. Експлуатація на розетці без захисного заземлювача заборонена. У разі невизначеності попросіть кваліфікованого електрика перевірити електроустановку в будинку. Виробник не несе відповідальності за пошкодження, спричинені відсутнім або перерваним захисним заземлювачем.

ВВЕДЕННЯ В ЕКСПЛУАТАЦІЮ

ВАЖЛИВО!

- Кут заточування складає 20° .
- Якщо ніж не дуже тупий, в більшості випадків буде достатньо лише додаткового заточування на Етапі 3.
- Переконайтесь, що лезо ножа контактує з алмазними дисками. Протягуйте лезо повільно до себе, лише злегка натискаючи донизу.
- Додатковий тиск не потрібен і не прискорює процес заточування.
- Ніколи не протягуйте ніж спереду назад через паз, завжди від упора до кінчика.
- Запобігайте утворенню порізів на пластиковому корпусі. Помилкові порізи пластикового корпусу не позначаються негативно на роботі пристрою та не пошкодять лезо.
- В окремих випадках уникнути дрібних подряпин на ножі неможливо.
- Для леза завдовжки 20 см кожна протяжка повинна тривати приблизно 4 секунди. Для коротших лез виконуйте протяжку за 2-3 секунди, а для довших за 6 секунд.
- Перед застосуванням очистьте заточуваний ніж.
- Розташуйте пристрій таким чином, щоб цифрові позначення Етапів заточування 1, 2 та 3 знаходилися обличчям до Вас.
- Вставте штепсель в розетку та увімкніть пристрій.

ПОПЕРЕДНЄ ЗАТОЧУВАННЯ



Якщо Ваш ніж дуже тупий, пошкоджений або ж Ви його заточуєте вперше, почніть з попереднього заточування на Етапі 1. В іншому випадку можна починати заточування одразу з Етапу 2.

- Спочатку протягніть ніж через лівий паз Етапу 1, а потім через правий паз Етапу 1.
- Залежно від фактичної тупості ножа зазвичай достатньо протягнути ніж лише один раз через правий та лівий паз. Користуйтеся першим Етапом економно.
- Для надзвичайно тупих ножів або створення нового леза ножа може знадобитися від 3 до 5 протяжок.

ЗАТОЧУВАННЯ

- Спочатку протягніть ніж через лівий паз Етапу 2, а потім через правий паз Етапу 2.
- Для регулярного додаткового заточування достатньо один раз протягнути ніж через обидва пази Етапу 2.

ВАЖЛИВО!

- Якщо він недостатньо гострий, протягніть ще раз через обидва пази.
 - Якщо ніж дуже тупий, протягніть його 3-5 раз через обидва пази Етапу 2.
 - Якщо навіть після цього він буде недостатньо гострим, зробіть 3-5 додаткових протяжок з кожного боку.
- Перед початком Етапу 3 перевірте, що уздовж леза виникла задирка.

ВАЖЛИВО!

- Задирка утворюється легше, якщо виконувати протяжку леза повільно.
 - Перевірити наявність задирки можна перемістивши пальці від тильного боку ножа по його бічній поверхні до леза, а звідти обережно провести рукою по різальній крайці. Це можна зробити з обох боків ножа, з одного боку має утворитися задирка.
 - Якщо остання протяжка була у правому пазу, то має бути маленький задирок на правому боці крайки леза. Якщо остання протяжка була на лівому пазу, то маленький задирок має бути на лівому боці крайки леза.
- Якщо задирка не утворилася, повторіть процес ще раз, в іншому випадку продовжуйте полірування.

ПОЛІРУВАННЯ

- Протягніть ніж з рівномірною швидкістю по черзі через лівий та правий паз Етапу 3.
- Для досягнення гостроти леза як у бритви достатньо повільно протягнути ніж один або два рази через обидва пази Етапу 3.
- Якщо задирка залишилася, ніж можна вдосконалити додатковими протяжками на етапі полірування.

DE

EN

FR

NL

IT

ES

DK

SE

NO

PL

HU

UKR

ВАЖЛИВО!

Для перевірки гостроти леза можна розрізати помідор або аркуш паперу.

ОБЕРЕЖНО

Під час заточування лезо стає дуже гострим. Існує небезпека травмування.

ДОДАТКОВЕ ЗАТОЧУВАННЯ ЛЕЗА НОЖА

ВАЖЛИВО!

Додаткове заточування леза ножа можна виконати приблизно 10 раз, перед тим як його буде необхідно заточити на Етапі 2.

Для додаткового заточування протягніть ніж 2-3 рази по черзі через лівий та правий паз Етапу 3, притискаючи його при цьому з рекомендованою силою донизу. При цьому слідкуйте за тим, щоб заточувальні диски оберталися.

Протестуйте гостроту леза. При необхідності повторіть процес. Зазвичай достатньо декілька разів виконати додаткове заточування ножа на Етапі 3 перед переходом на Етап 2.

ЗАТОЧУВАННЯ ЗУБЧАТИХ ЛЕЗ

Заточування зубчатих лез можливо тільки на Етапі 3.

- Протягніть ніж по черзі через правий та лівий паз Етапу 3. Зазвичай достатньо приблизно 5-10 раз протягнути ніж на Етапі 3
- Протестуйте гостроту леза.
- Якщо лезо дуже тупе, спочатку виконайте швидко, проте повну протяжку на Етапі 2 - відповідно по разу у правому та лівому пазах.

ВАЖЛИВО!

Увага: Виконайте на Етапі 2 лише кілька протяжок, в іншому випадку буде знято багато матеріалу з зубців зубчатого леза.

- Потім виконайте приблизно 5 протяжок ножа по черзі через правий та лівий паз на Етапі 3.

ВАЖЛИВО!

Через свою пілкоподібну структуру зубчатий ніж ніколи не буде таким же гострим як ніж з гладким лезом.

ОЧИЩЕННЯ

- Очистити зовнішню сторону точилки можна вологою, м'якою серветкою.
- Для цієї точилки не потрібні жодні олії або інші мастильні матеріали.

ОЧИЩЕННЯ ЕТАПУ ПОЛІРУВАННЯ

Полірувальні диски на Етапі 3 можна очистити вручну, якщо вони забруднені жиром, залишками харчових продуктів або шліфувальними частками. Для цього на зворотній стороні пристрою розміщено важіль.

Очищення дисків здійснюється наступним чином:

- Увімкніть пристрій.
- Натисніть важіль вправо або вліво та потримайте його 3 секунди.
- Потім натисніть важіль в іншому напрямку та потримайте його ще 3 секунди.
- Один напрямок використовується для очищення одного диска, а інший напрямок для очищення другого диска.
- Після очищення знову увімкніть пристрій.

ВАЖЛИВО!

- Використовуйте інструмент для очищення тільки, якщо диски більше не забезпечують гарне заточування або ножі необхідно частіше протягувати для підтримання гостроти.
- Кожне очищення знімає тонкий шар матеріалу з дисків. Занадто часте використання може призвести до зносу дисків та необхідності їх заміни.
- Виконуйте регулярне очищення ножів, тоді буде достатньо виконувати очищення дисків лише один раз на рік чи навіть рідше.

ВИДАЛЕННЯ МЕТАЛЕВОГО ПИЛУ

Приблизно 1 раз на рік слід видаляти металевий пил, накопичений в пристрої під час заточування. Зніміть невеликий прямокутний кожух з отвору для очищення знизу пристрою. Там збираються частки металу, утворені під час тертя, які з внутрішнього боку кожуха утримує магніт. Ці зібрані частки металу можна легко витерти кухонним паперовим рушником або щіткою; після цього знову встановіть кришку в отвір. Якщо всередині пристрою окрім часток на магніті назбиралося багато металевого пилу, при знятій кришці його можна витрясти через отвір в днищі. Після очищення знову встановіть в корпус кришку з магнітом та зафіксуйте їх.

2 РОКИ ГАРАНТІЙНОГО ЗАБЕЗПЕЧЕННЯ

Для даного продукту ми беремо на себе 24 місяці гарантії виробника на дефекти через виробничі або матеріальні дефекти, починаючи з дати продажу. Це положення не впливає на Ваші законні претензії за гарантією згідно з § 437 і далі Громадянського Кодексу ФРН (BGB). Гарантія не включає пошкодження, спричинені неправильною обробкою або використанням, а також дефекти, які мають лише незначний вплив на функцію або якість пристрою. У цьому випадку термін дії гарантії також закінчується. Крім того, транспортні збитки виключаються з претензій за гарантією, якщо ми не несемо відповідальності за це. Претензії за гарантією виключаються за збитки, заподіяні ремонтом, який виконували не ми або не один з наших представників. У разі обґрунтованих скарг ми або відремонтуємо дефектний продукт на свій розсуд або замінімо його бездефектним продуктом.



Gebr. Graef GmbH & Co. KG |
Donnerfeld 6 | 59757 Arnsberg | www.graef.de