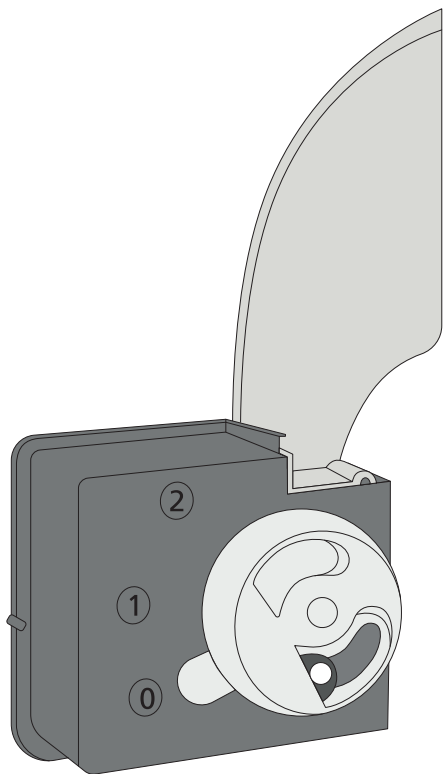


# GRAEF.

Für heute. Für morgen. Für dich.



Anleitung

Profi 2-Scheiben Messerschärfer für SKS900 Serie

Art.-Nr. 1006

## Beschreibung des Messerschärfers

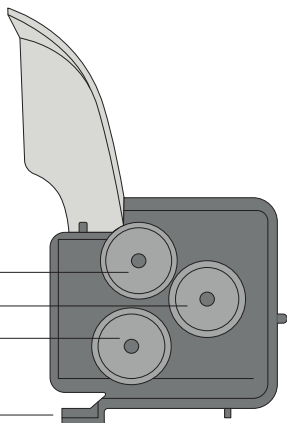
### Innenansicht

Schärfstein

Ersatzschärfstein

Abziehstein

Anschlagnase



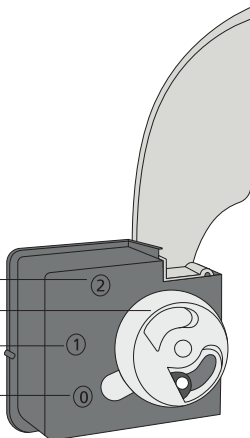
### Außenansicht

Abziehposition

Einstellknopf

Schärfposition

Nullstellung



## Warnung !

**Drehendes Messer! Kann Finger abschneiden. Messer ausschließlich mit dem mitgelieferten Messerschärfer schärfen. Das Messer darf nur von ausgebildetem Fachpersonal geschärft werden.**

## Maschine vorbereiten

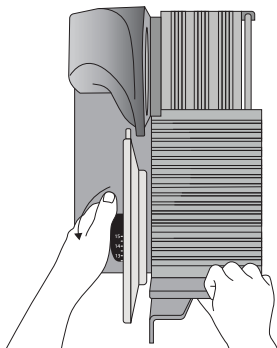
Vor Beginn des Schleifvorganges das Messer der Aufschnittmaschine sorgfältig von Fett und Schneidresten säubern.

Reinigen Sie die Maschine und das Messer gründlich (Siehe Bedienungsanleitung).

## Messer schärfen

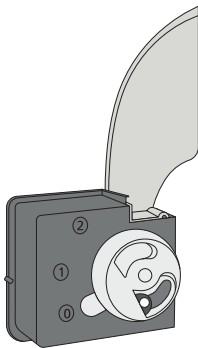
Achtung scharfes Messer.

1.



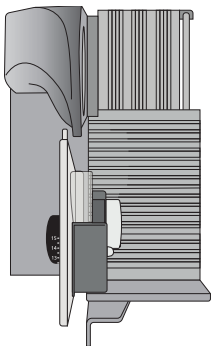
- Stellen Sie den Anschlag auf die größte Schnittstärke.

2.

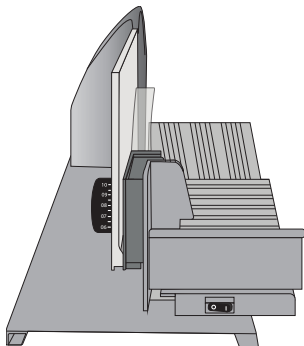


- Stellen Sie den Messerschärfer auf die Nullstellung.

3.

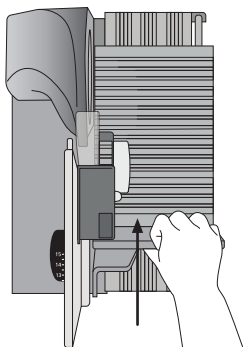


4.

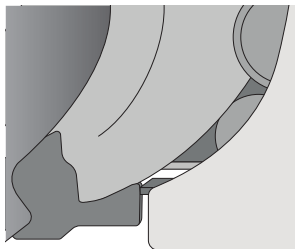


- Setzen Sie den Messerschärfer so auf den Schlitten, dass die Anschlag-nase des Messerschärfers in den Spalt zwischen Anschlag und Schlitten passt und der Messerschärfer an der Schlittenrückwand zu liegen kommt.

5.

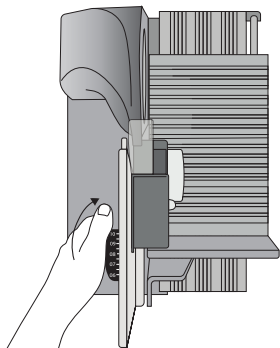


6.



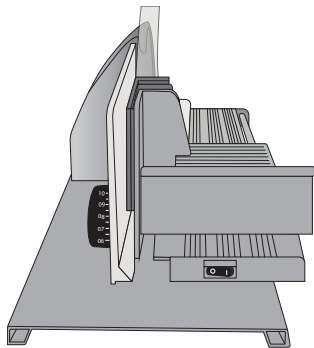
- Schieben Sie den Schlitten mit Messerschärfer in Richtung des Messers, bis die Anschlag-nase des Messerschärfers an den Abstreifring anschlägt.

7.

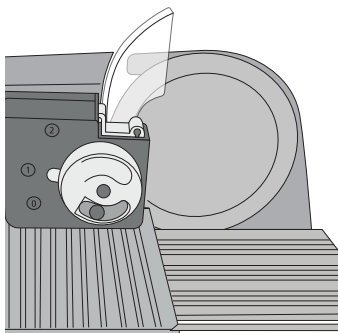


- Den Anschlag mit dem Einstellknopf für die Schnittstärke auf 14 stellen.

8.

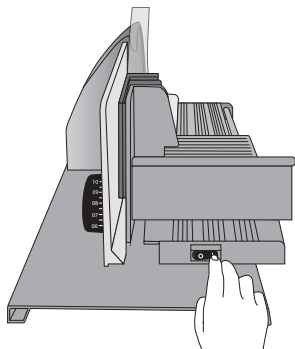


9.



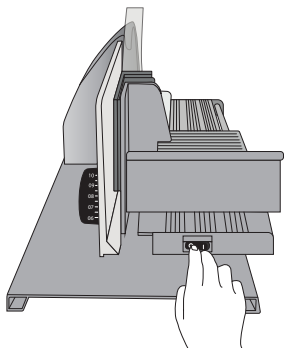
- Den Einstellknopf auf 1 (schleifen) stellen.

10.



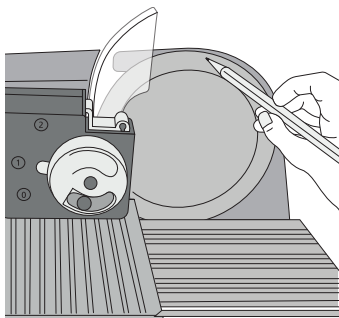
- Die Maschine einschalten und ca. 10-15 Sekunden schärfen. Die Schleifdauer richtet sich nach dem Zustand des Messers.

11.



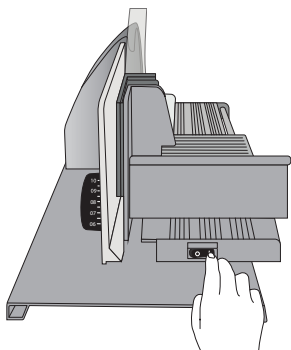
- Schalten Sie die Maschine aus.

12.



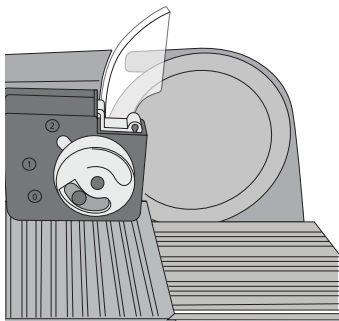
- Prüfen Sie, ob ein Grat entstanden ist am besten mit einer Bleistiftspitze.

13.



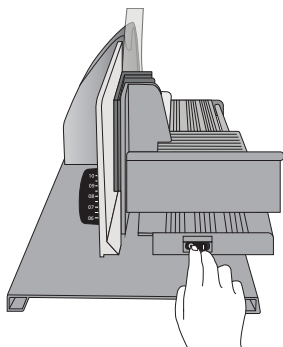
- Hat sich an der Messerschneide kein Grat gebildet, schalten Sie die Maschine ein und wiederholen Sie den Schärfvorgang.

14.



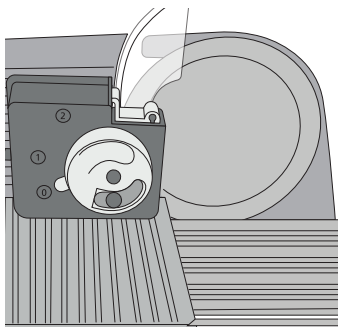
- Wenn sich ein Grat gebildet hat, stellen Sie das Einstellrad auf Position 2 (Abziehen) und lassen Sie die Maschine für ca. 3-5 Sekunden laufen.

15.



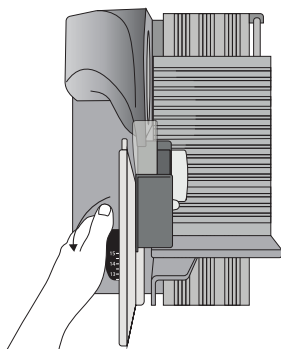
- Schalten Sie die Maschine aus.

16.



- Stellen Sie den Einstellgrad auf Null.

17.



- Den Anschlag mit dem Einstellknopf aufdrehen und den Messerschärfer entnehmen.

**Wichtig!**  
Reinigen Sie zum Schluss die Maschine und das Messer gründlich um Schleifstaub zu entfernen. (Siehe Bedienungsanleitung).



Seit 1920

Gebr. Graef GmbH & Co. KG  
Donnerfeld 6  
59757 Arnsberg

Tel. 0 29 32 / 97 03 - 677

Fax 0 29 32 / 97 03 - 90

Email: [service@graef.de](mailto:service@graef.de)

[www.graef.de](http://www.graef.de)