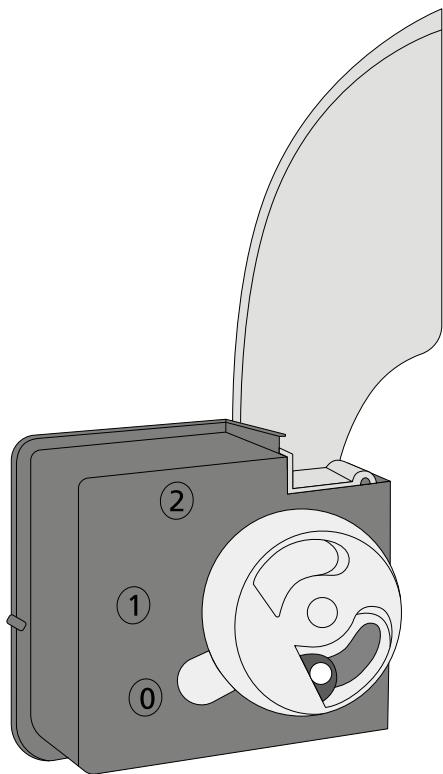


GRAEF.



Anleitung

Profi 2-Scheiben Messerschärfer für SKS 900 Serie

Art.-Nr. 1006

Beschreibung des Messerschärfers

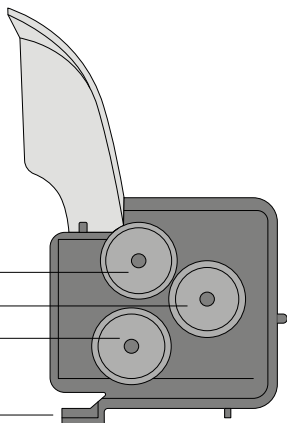
Innenansicht

Schärfstein

Ersatzschärfstein

Abziehstein

Anschlagse



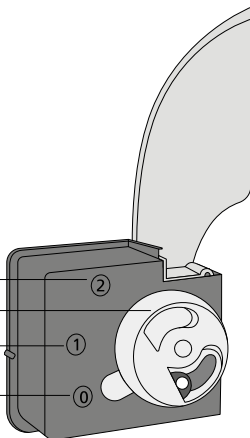
Außenansicht

Abziehposition

Einstellknopf

Schärfposition

Nullstellung



Warnung !

Drehendes Messer! Kann Finger abschneiden. Messer ausschließlich mit dem mitgelieferten Messerschärfer schärfen. Das Messer darf nur von ausgebildetem Fachpersonal geschärft werden.

Maschine vorbereiten

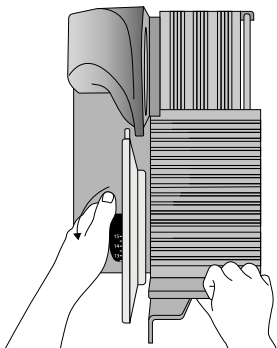
Vor Beginn des Schleifvorganges das Messer der Aufschnittmaschine sorgfältig von Fett und Schneidresten säubern.

Reinigen Sie die Maschine und das Messer gründlich (Siehe Bedienungsanleitung).

Messer schärfen

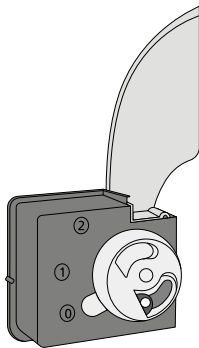
Achtung scharfes Messer.

1.



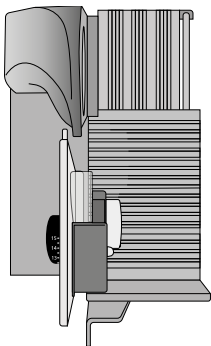
- Stellen Sie den Anschlag auf die größte Schnittstärke.

2.

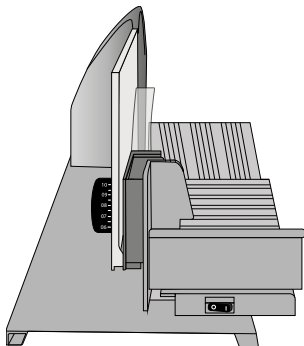


- Stellen Sie den Messerschärfer auf die Nullstellung.

3.

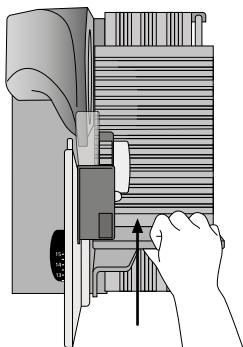


4.

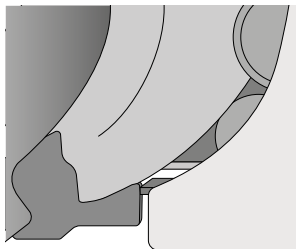


- Setzen Sie den Messerschärfer so auf den Schlitten, dass die Anschlagnase des Messerschärfers in den Spalt zwischen Anschlag und Schlitten passt und der Messerschärfer an der Schlittenrückwand zu liegen kommt.

5.

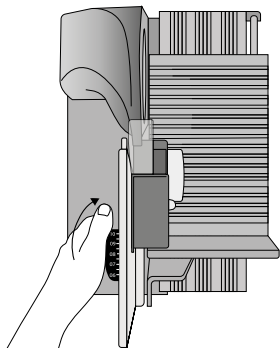


6.



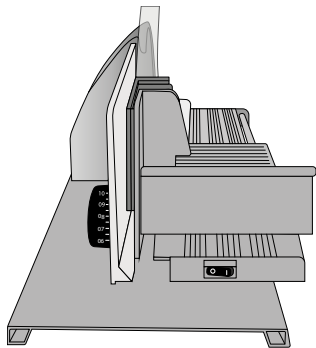
- Schieben Sie den Schlitten mit Messerschärfers in Richtung des Messers, bis die Anschlagnase des Messerschärfers an den Abstreifring anschlägt.

7.

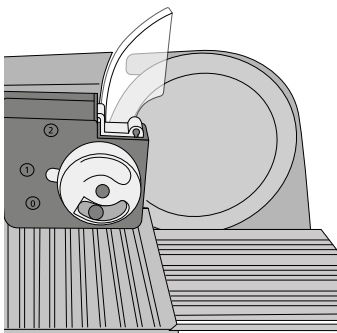


- Den Anschlag mit dem Einstellknopf für die Schnittstärke auf 14 stellen.

8.

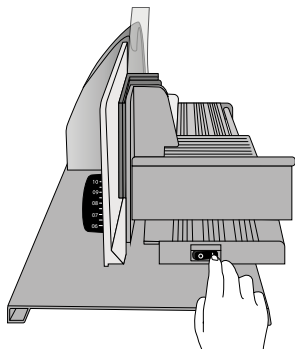


9.



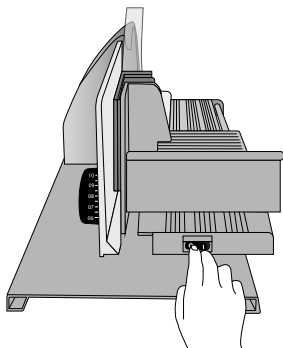
- Den Einstellknopf auf 1 (schleifen) stellen.

10.



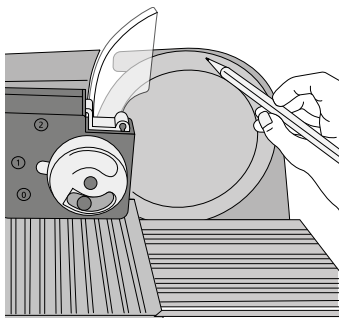
- Die Maschine einschalten und ca. 10-15 Sekunden schärfen. Die Schleifdauer richtet sich nach dem Zustand des Messers.

11.



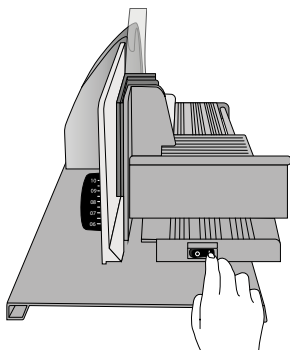
- Schalten Sie die Maschine aus.

12.



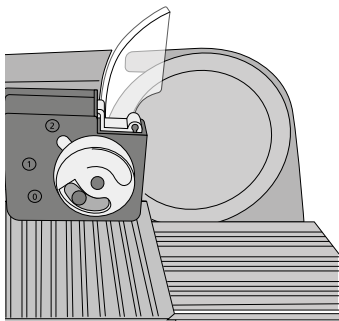
- Prüfen Sie, ob ein Grat entstanden ist am besten mit einer Bleistiftspitze.

13.



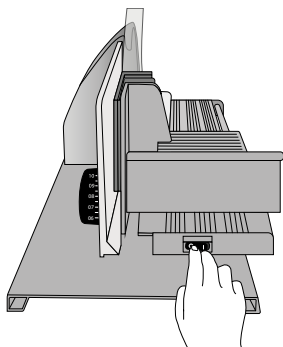
- Hat sich an der Messerschneide kein Grat gebildet, schalten Sie die Maschine ein und wiederholen Sie den Schärfvorgang.

14.



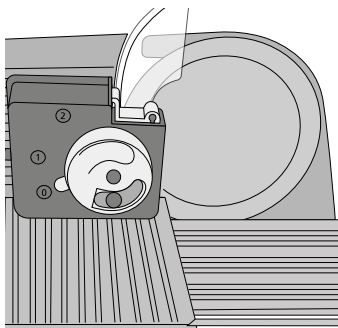
- Wenn sich ein Grat gebildet hat, stellen Sie das Einstellrad auf Position 2 (Abziehen) und lassen Sie die Maschine für ca. 3-5 Sekunden laufen.

15.



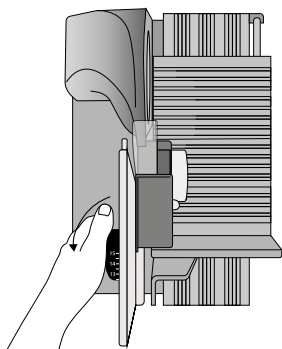
- Schalten Sie die Maschine aus.

16.



- Stellen Sie den Einstellgrad auf Null.

17.



- Den Anschlag mit dem Einstellknopf aufdrehen und den Messerschärfer entnehmen.

Wichtig!

Reinigen Sie zum Schluss die Maschine und das Messer gründlich um Schleifstaub zu entfernen. (Siehe Bedienungsanleitung).



Seit 1920

Gebr. Graef GmbH & Co. KG
Donnerfeld 6
59757 Arnsberg

Tel. 0 29 32 / 97 03 - 0
Fax 0 29 32 / 97 03 - 90

Email: info@graef.de
www.graef.de